

editie 2015

# Composieten

Basiskennis

*Een VKCN-publicatie*

*R.P.L. Nijssen*



Composieten

Basiskennis

R.P.L.Nijssen

3<sup>e</sup> gewijzigde druk

Copyright©2015 R.P.L.. Nijssen, Hogeschool Inholland

ISBN: 978-90-77812-51-8



Dit werk is gelicenseerd onder de licentie Creative Commons Naamsvermelding-GelijkDelen 4.0 Internationaal. Ga naar <http://creativecommons.org/licenses/by-sa/4.0/> om een kopie van de licentie te kunnen lezen.

*Dit boek is Open Access in digitale vorm verkrijgbaar via o.a.:*

[www.inholland.nl/lectoratgrootcomposiet](http://www.inholland.nl/lectoratgrootcomposiet),

en [www.vkcn.nl](http://www.vkcn.nl)

*Via the above web-sites, an English version of this book is available (ISBN: 978-90-77812-471).*

*Gedrukte exemplaren zijn mogelijk gemaakt dankzij hogeschool Inholland.*

*Deze exemplaren zijn tegen verzend- en administratiekosten beschikbaar via de VKCN.*

*Printed copies have been made available by Inholland University of Applied Sciences.*

*These copies can be ordered via VKCN (shipment and administration fees apply).*



# Voorwoord

Voor je ligt een lesboek, dat beoogt de basiskennis omtrent vezelversterkte kunststoffen op een rijtje te zetten. Inhoud en niveau sluiten aan op hbo-techniek.

Dit lesboek is tot stand gekomen dankzij de inspanningen van de 'VKCN werkgroep Onderwijs'.

Waarom dit lesboek? Een citaat van een collega:

*“De technische opleidingen op MBO- en HBO-niveau kennen in hun curriculum het vak materiaalkunde. Kijkt men naar de inhoud van dit vak, dan zou het eigenlijk ‘metaalkunde’ moeten heten. Het onderwerp kunststoffen is inmiddels wel geïntroduceerd, maar nieuwe materialen worden vaak als extra onderwerp, nog even in de laatste week, behandeld. Het onderwijs in de materiaalkunde is tot dusver een afspiegeling van de situatie van de jaren 70, [...]. Het aandeel van de composietmaterialen zou dan ook, gezien de praktijksituatie, ongeveer éénderde deel van de materiaalkunde moeten beslaan”.*

Dit citaat is anno 2013 een actuele tekst – het is dan ook verbazend dat het 20 jaar oud is<sup>1</sup>! Wat is er in de afgelopen jaren (niet) veranderd, dat dit boek nu geschreven moest worden?

Het antwoord op deze vraag ligt in de ontwikkelingen op het gebied van materialen en processen en op de markt van composieten.

Vanouds worden composieten als high-tech materialen uit de luchtvaart- en ruimtevaarttechniek gezien. In dergelijke toepassingen ligt de nadruk op lichtgewicht construeren, en zijn de kosten gevolgschade door falen doorgaans erg hoog. Mede door dit laatste is het werken met de duurste materialen en vervaardigingsmethoden gerechtvaardigd (en dat doet men dus ook). Dit heeft geresulteerd in onderdelen waarbij de grootte-orde van de kostprijs in de honderden €/kg ligt.

In de laatste twee decennia verandert de markt en worden composieten steeds meer toegepast in producten waarbij de afweging tussen faalrisico en kosten anders ligt. Een goed voorbeeld zijn de rotorbladen van windturbines. Men kwam er al vroeg achter, dat composieten voor deze toepassing veelbelovend waren; hiermee kunnen ingewikkelde vormen gemaakt worden en ze zijn bestand tegen wisselende belastingen (vermoeiing). Ook in de bouw en infrastructuur worden composietmaterialen steeds vaker gebruikt. In deze toepassingen is lichtgewicht construeren niet altijd het belangrijkste: wél is het meestal van belang de totale kosten over de levensduur zo laag mogelijk te houden.

Met deze marktontwikkelingen dringen composieten steeds verder door in disciplines buiten de luchtvaart- en ruimtevaarttechniek, en daarmee ook in beroepen waar veel (hbo)-technici werkzaam zijn. Het is de taak van het

---

<sup>1</sup> R. van de Ven, 'Composietmaterialen', Stam techniek, 1993, ISBN 9040 10073X

onderwijs rekening te houden met deze ontwikkelingen en het curriculum af te stemmen op de actuele stand van de techniek. Dit lesmateriaal helpt de aankomend ingenieur met de materiaalkeuze op het gebied van vezelversterkte kunststoffen, zonder zich te beperken tot lichtgewicht construeren.

Dit lesboek is bedoeld als basis voor een onderwijs over vezelversterkte kunststoffen in constructies, met de nadruk op toepassingen in de werktuigbouwkunde, bouwkunde, civiele techniek, technische bedrijfskunde en luchtvaarttechnologie.

In de afgelopen 20 jaar heeft de techniek niet stilgestaan. De belangrijkste nieuwe materialen, productie- en ontwerpmethoden worden behandeld.

Daarnaast voorziet dit lesboek in een behoefte aan Nederlandstalig lesmateriaal. Gangbare Engelse termen worden cursief na het Nederlandse begrip aangegeven en er is een woordenlijst NL-EN.

In de geest van het de VKCN werkgroep Onderwijs, en de Berlin Declaration, die ondertekend is door de deelnemende hogescholen, is dit lesboek 'Open Access' gepubliceerd.

Deze derde druk is de basis voor een Engelse versie die gemaakt is om hogescholen met een parallel Engelse leerlijn te bedienen.

# Inhoudsopgave

Voorwoord	v
<b>Hoofdstuk 1 Materialen</b>	<b>13</b>
1 – 1 Wat is een composiet?	13
1 – 2 Voor- en nadelen van composieten	14
1 – 3 Vezels	17
1 – 3.1 De rol van vezels in een composiet	17
1 – 3.2 Glas en koolstof, de meest gebruikte vezels	17
1 – 3.3 Andere vezels	20
1 – 3.4 Zezeleigenschappen	20
1 – 3.5 Lamellen en laminaten	21
1 – 3.6 Garens, bundels, textielen	21
1 – 4 Kunststoffen	24
1 – 4.1 De rol van de kunststof als matrix in een composiet	24
1 – 4.2 Thermoplasten	26
1 – 4.3 Thermoharders	26
1 – 4.4 Verschillende soorten kunststoffen	26
1 – 4.5 Materiaaleigenschappen	30
1 – 5 Glasovergangstemperatuur	31
1 – 6 Viscositeit en permeabiliteit	31
1 – 7 Sizing	33
1 – 8 Sandwich en kernmaterialen	33
1 – 9 Bronnen	36
1 – 10 Opgaven bij dit hoofdstuk	37
<b>Hoofdstuk 2 Vervaardigingsmethoden</b>	<b>39</b>
2 – 1 Mallen en pluggen	39
2 – 2 Categorieën van vervaardigingsmethoden	41
2 – 2.1 Uitgangsmaterialen	41
2 – 2.2 Hulpmiddelen	42
2 – 3 Verwerkingsmethoden	43
2 – 3.1 Open-mal technieken voor thermoharders	43
2 – 3.2 Gesloten-mal technieken	49

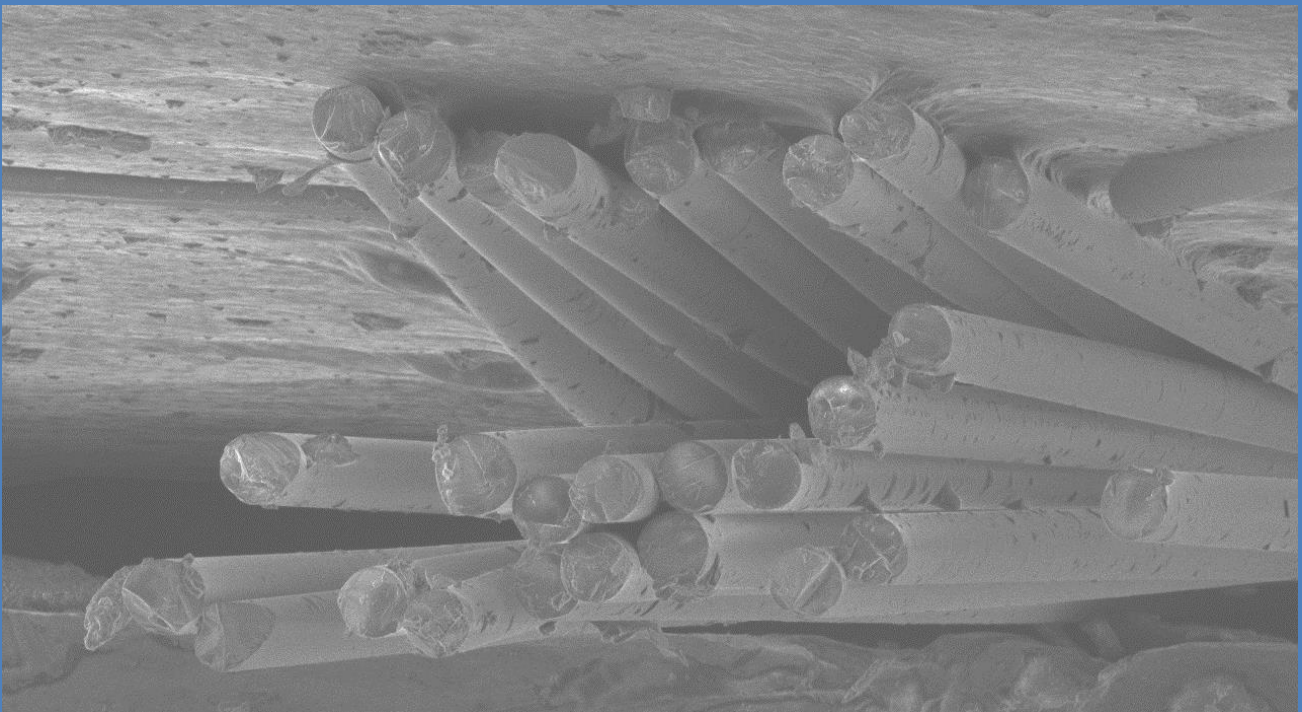
2 – 4	Nabewerking en verspanen	52
2 – 5	Bronnen	53
2 – 6	Opgaven bij dit hoofdstuk	54
<b>Hoofdstuk 3 Ontwerp van laminaten</b>		<b>57</b>
3 – 1	Beschrijven van een laminaat	57
3 – 2	Faalmechanismen	58
3 – 2.1	Mechanische faalmechanismen	59
3 – 2.2	Overige faalmechanismen	62
3 – 3	Rekenen met composieten	65
3 – 3.1	Schatting stijfheid en sterkte	65
3 – 3.2	Klassieke Laminaat Theorie	69
3 – 3.3	Eindige Elementen Methode	76
3 – 3.4	Praktische vuistregels voor laminaatontwerp	77
3 – 4	Bronnen	81
3 – 5	Opgaven bij dit hoofdstuk	82
<b>Hoofdstuk 4 Sandwich</b>		<b>85</b>
4 – 1	Buiging van sandwich	86
4 – 2	Knik van sandwich	88
4 – 3	Bronnen	90
4 – 4	Opgaven bij dit hoofdstuk	91
<b>Hoofdstuk 5 Verbindingen</b>		<b>95</b>
5 – 1	Lijmverbindingen	95
5 – 1.1	Een goede lijmverbinding maken	95
5 – 1.2	Falen van een lijmverbinding	98
5 – 1.3	Soorten lijm	98
5 – 2	Mechanische verbindingen	99
5 – 2.1	Vlaktedruk en spanningsconcentratie rond een gat	99
5 – 2.2	Falen van een mechanische verbinding	99
5 – 2.3	Gebruik van ‘inserts’	100
5 – 2.4	Schroefverbindingen	100
5 – 2.5	Boutverbindingen	100
5 – 2.6	Hybride en overige verbindingen	101
5 – 2.7	Verbindingen in thermoplasten	103
5 – 3	Bronnen	104
5 – 4	Opgaven bij dit hoofdstuk	105



<b>Hoofdstuk 6 Duurzaamheid</b>	<b>107</b>
6 – 1 Life Cycle Analysis	107
6 – 2 Duurzaamheid van composieten	108
6 – 2.1 Productie van composieten	108
6 – 2.2 Onderhoud en reparatie	109
6 – 2.3 Energiebesparing in de bouw	110
6 – 2.4 Composiet in beweging	110
6 – 2.5 Einde levensduur	112
6 – 3 Bronnen	113
<b>Hoofdstuk 7 Testen</b>	<b>115</b>
7 – 1 Waarom testen?	115
7 – 2 Test- en meetmethoden voor composieten	116
7 – 2.1 Testopstelling en meetmethoden	116
7 – 2.2 Types mechanische testen	119
7 – 2.3 Overige testen	123
7 – 3 Interpretatie van testresultaten	126
7 – 4 Bronnen	129
7 – 5 Opgaven bij dit hoofdstuk	130
<b>Hoofdstuk 8 Standaarden en Certificering</b>	<b>133</b>
8 – 1 Een zaak van vertrouwen	133
8 – 2 Teststandaarden	134
8 – 3 Ontwerpstandaarden	134
8 – 4 Het ontstaan van standaarden	135
8 – 5 Ontwerphandleidingen	137
8 – 6 Bronnen	138
<b>Bijlage A - : Woordenlijst</b>	<b>141</b>
<b>Bijlage B - : Uitwerkingen</b>	<b>145</b>
B – 1 Antwoorden bij hoofdstuk 1	145
B – 2 Antwoorden bij hoofdstuk 2	147
B – 3 Antwoorden bij hoofdstuk 3	147
B – 4 Antwoorden bij hoofdstuk 4	148
B – 5 Antwoorden bij hoofdstuk 5	151
B - 6 Antwoorden bij hoofdstuk 7	152

<b>Verantwoording van de inhoud en illustraties</b>	<b>155</b>
<b>VKCN Werkgroep Onderwijs</b>	<b>157</b>





Electronenmicroscopische opname van een glasvezel/epoxy composietmateriaal. Duidelijk te zien zijn losliggende vezels en in de achtergrond de matrix die de vezels bij elkaar houdt. De dikte van een glasvezel is ca. 17 micrometer.

# Hoofdstuk 1

## Materialen

Na het lezen van dit hoofdstuk ken je de definitie van een composiet, ken je de rol van de vezels en matrix, en kun je de vervaardiging van een aantal vezeltypen beschrijven, net als de uitharding van verschillende harstypen. Je kent de belangrijkste eigenschappen van veel voorkomende vezels, harsen en textielen.

### 1 - 1 Wat is een composiet?

In dit hoofdstuk wordt een overzicht gegeven van de materialen waaruit een composiet opgebouwd kan worden, en de belangrijkste eigenschappen. Maar eerst bepalen we wat een composiet is. Er zijn de nodige definities van composieten in omloop:

- ‘combinatie van een sterker en zwakker materiaal’
- ‘een materiaal uit verschillende delen samengesteld’
- ‘combinatie van twee materialen’

Bovenstaande definities leveren wat problemen op. De eerste twee laten ons met de vraag zitten: “waarom zou je een dergelijke combinatie maken?”; er zit geen motivatie achter. De derde formulering zou betekenen, dat ook een legering, tweecomponentenlijm, of een zoutoplossing een composiet is. De eerste en laatste definities zijn beperkend, want er ‘mag’ geen derde, vierde, etc. materiaal bij. In het vervolg gaan we uit van de volgende definitie:

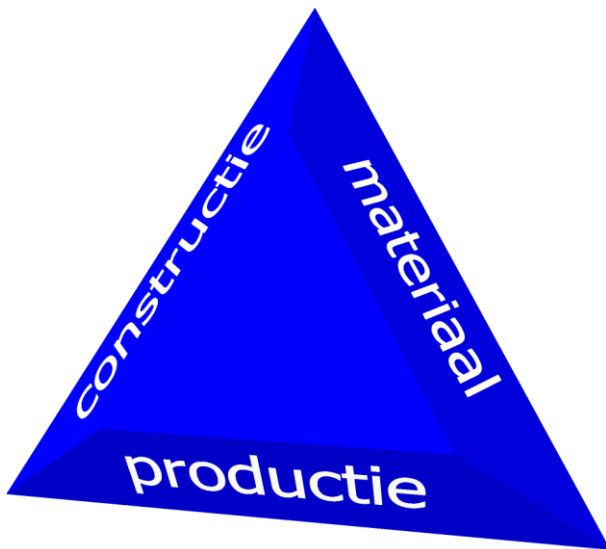
**Een composiet is een materiaalconstructie, bestaande uit minimaal 2 macroscopisch nog te onderscheiden materialen die samenwerken om zo tot een beter resultaat te komen.**

Een hele mond vol, maar de bovenstaande bezwaren worden wel weggenomen. Toch behoeft ook deze beschrijving de nodige uitleg.

Bij het vervaardigen van een composietproduct worden het materiaal en de constructie vaak tegelijkertijd gemaakt. Er is meestal geen sprake van een ruw, onbewerkt materiaal dat gekneed, vervormd, en samengebouwd wordt tot een constructie, maar de constructie –én het constructiemateriaal– worden in één keer gerealiseerd; vandaar ‘materiaalconstructie’.

Voor composieten noemt men in dit verband vaak (een variant op) de ‘materialendriehoek’, zie Figuur 1. Hierin wordt verbeeld dat de mogelijkheden om tot een

bepaalde constructie te komen sterk samenhangen met het materiaal en de productiemethode.



**Figuur 1: Materialendriehoek**

etc. wordt, dan bij gebruik van de materialen afzonderlijk. Het wil niet zeggen dat de constructie noodzakelijkerwijs beter wordt dan een constructie van een ander materiaal.

## 1 - 2 Voor- en nadelen van composieten

Composietmaterialen zijn relatief onbekend en worden vaak als high-tech materialen voor moderne toepassingen gezien. Bijna elk materiaal heeft deze fase wel eens doorlopen; ooit waren schepen van hout het 'nieuwste van het nieuwste', later werd dat staal. Dat ging niet vanzelf; er was een motivatie nodig om over te stappen (sterkte, stijfheid, schaarste van bestaande materialen), en vervolgens waren er nieuwe constructiemethoden nodig en scheepswerven verdwenen of moesten volledig heringericht worden om met dit andere materiaal te kunnen construeren. Ook ontwerpmethoden en rekenregels werden anders, vaak door 'schade en schande', denk bijvoorbeeld aan de onverwachte brosse breuken van de Amerikaanse Liberty schepen.

Of composiet nu het nieuwste van het nieuwste is valt te betwisten; er worden al meer dan 60 jaar constructies gemaakt van moderne composieten, zie bijvoorbeeld Figuur 2. Wel lijkt het erop, dat in steeds meer industrieën langzamerhand een 'transitie naar composiet' plaatsvindt, zie bijvoorbeeld Figuur 3.

Ingenieurs worden geacht kennis te hebben van de beschikbare materialen en een overwogen materiaalkeuze te maken op grond van het pakket van eisen. Parate kennis kan gehaald worden uit moderne software, zoals CES Edupack [3], waarmee talloze materialen op grond van de gewenste eigenschappen met elkaar vergeleken kunnen worden.

Daarnaast is het nodig zowel de voor- als nadelen van een materiaal te kennen. Hieronder wordt een aantal mogelijke (!) voor- en nadelen kort genoemd, zie ook [2].



**Figuur 2: Chevrolet Corvette uit 1961, met glasvezel carrosseriedelen [1]**



**Figuur 3: Transitie van metaal naar composiet in de transportsector [4]**

**Tabel 1: Voor- en nadelen van composietmaterialen**

Voordelen	Nadelen
<b>Gewichtsbesparend</b>	<b>Hoge materiaalkosten</b>
<b>Grote vrijheid in vorm, materiaal en proces</b>	<b>Rekenmethoden soms specialistisch</b>
<b>Eenvoudig te kleuren</b>	<b>Kleur- en glansbehoud niet altijd voorspelbaar</b>
<b>Lichtdoorlatend</b>	<b>Gedrag van details en verbindingen relatief onbekend</b>
<b>Hoge mate van integratie van functies mogelijk</b>	<b>Nabewerken nog niet ver ontwikkeld</b>
<b>Sterkte, stijfheid, thermische- en elektrische weerstand kunnen gemanipuleerd worden</b>	<b>Stijfheid en faalgedrag kunnen ongunstig zijn, gevoelig voor temperatuur, brand, en blikseminslag</b>
<b>Lage totale onderhoudskosten</b>	<b>Hoge investeringskosten</b>
<b>Waterbestendig en bestand tegen veel chemicaliën</b>	<b>Gevoelig voor UV-licht</b>
<b>Gebruik van duurzame materialen mogelijk</b>	<b>Recycling nog niet ver ontwikkeld</b>
<b>Automatisering mogelijk</b>	<b>Soms kapitaalintensieve productiemethoden</b>



Bovengenoemde voor- en nadelen zijn relatieve voor- en nadelen ten opzichte van een niet nader gespecificeerd 'gangbaar' materiaal. Ze moeten dan ook per ontwerp genuanceerd worden, want in sommige gevallen gaan ze niet op of werken ze elkaar tegen. Een voorbeeld is het lagere gewicht. Voor objecten die niet (vaak) verplaatst moeten worden en niet noemenswaardig door hun eigen gewicht worden belast heeft het geen zin een lichtgewicht ontwerp te maken, want dan levert gewichtsbesparing geen voordeel op. Verder moeten bijvoorbeeld kosten en duurzaamheid van een ontwerp altijd integraal over de levensduur beschouwd worden. Op onderdelen of levensfasen kunnen kosten uit de pan rijzen (bijvoorbeeld investering in een mal), of kan het materiaal niet duurzaam zijn (bij de vervaardiging van carbon vezels wordt veel energie gebruikt). Op de totale, integrale, kosten van het gebruik wordt dat soms weer terugverdiend door lagere onderhoudskosten of energieverbruik tijdens transport (of zelfs energie-opwekking, bijv. in een windturbine).

Ook het relatieve aantal voor- en nadelen zegt niets over de algemene bruikbaarheid van een composiet; voor een specifiek ontwerp kan één aspect al garant staan voor succes, of een *showstopper* zijn.

## 1 - 3      **Vezels**

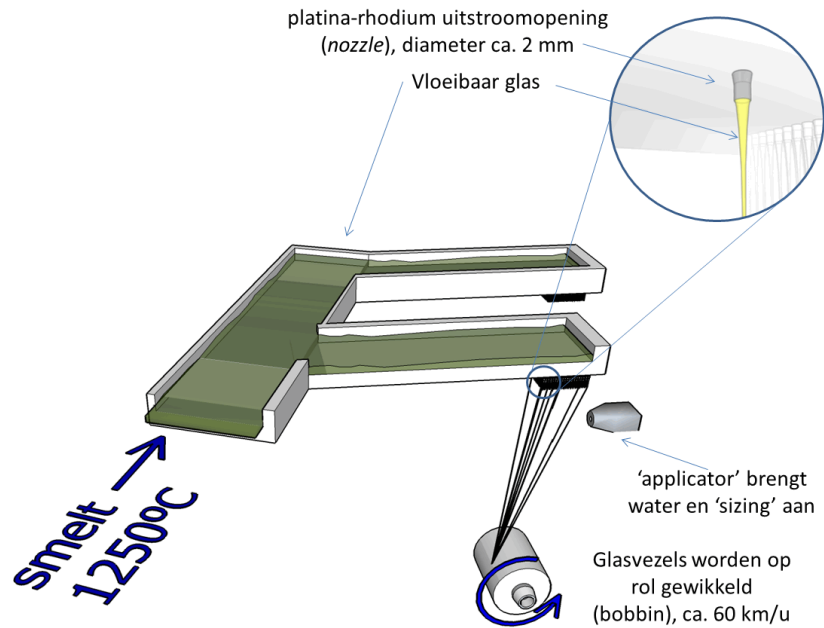
### 1 - 3.1      **De rol van vezels in een composiet**

Vezels in een composiet zijn van de bij elkaar gevoegde componenten meestal bepalend voor de sterkte en stijfheid (zie kader sterkte, stijfheid en dwarscontractie). Een kunststof, waaraan gerichte vezels zijn toegevoegd, is in vezelrichting vele malen sterker en stijver dan de kunststof zelf. Loodrecht op de vezels is de stijfheidstoename minder groot. De sterkte loodrecht op de vezels is aanzienlijk lager, omdat de vezels als spanningsconcentratoren optreden. In de praktijk worden vaak vezels in verschillende richtingen ingebouwd.

### 1 - 3.2      **Glas en koolstof, de meest gebruikte vezels**

Er bestaan veel vezels die geschikt zijn als versterking in een composiet, maar glasvezels en koolstofvezels (carbon/grafiet) zijn de meest toegepaste. De vervaardigingswijze is zeer verschillend.

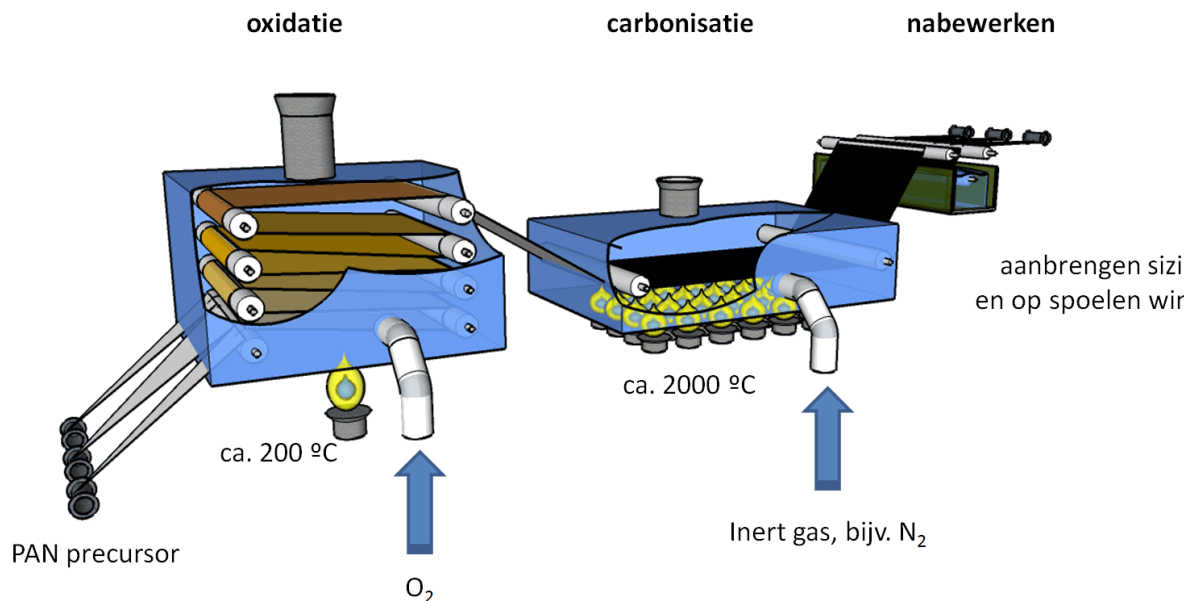
Voor glasvezels wordt siliciumoxide ( $\text{SiO}_2$  uit zand) samen met verscheidene toevoegingen verhit tot boven het smeltpunt. De smelt wordt vervolgens naar kanaaltjes geleid, waar aan de onderkant kleine gaten zitten (diameter circa 2 mm), waar de smelt doorheen zakt. De stroperige smelt wordt op een spoel gewonden. Dit gaat met hoge snelheid (tientallen meters per seconde). Hierdoor worden de smeltdraden aanzienlijk gestrekt en daarmee veel dunner, tot ca. 20 micrometer diameter. Vlak na het verlaten van de extrusiebussen (die gemaakt zijn van een platina-rhodium-legering die bestand is tegen hoge temperaturen) worden de vezels besproeid met water zodat ze met hoge snelheid stollen. In het water zit een toevoeging die ervoor zorgt dat de verdere verwerking van de vezels vergemakkelijkt wordt. Zie Figuur 4. Voor een verdere beschouwing over de gang van vezels naar textielen, zie 1 - 3.6.



**Figuur 4: Overzicht van glasvezelproductie**

Er zijn verschillende types glas, met verschillende materiaaleigenschappen. Elk type wordt aangeduid met een letter. De meest voorkomende is E-glas. Andere types zijn o.a. S-glas (hogere sterkte en stijfheid), C-glas (chemisch resistent), D-glas (lage diëlectrische constante en daardoor zeer geschikt voor toepassing in bijvoorbeeld radarkoepels (*radomes*)). Het type glas wordt bepaald door de chemische samenstelling.

Het hierboven beschreven proces is relatief goedkoop maar er zitten wat complicerende factoren aan. De bestanddelen moeten in de juiste verhoudingen gemengd worden, en verandering van samenstelling kost tijd en materiaal aangezien men moet



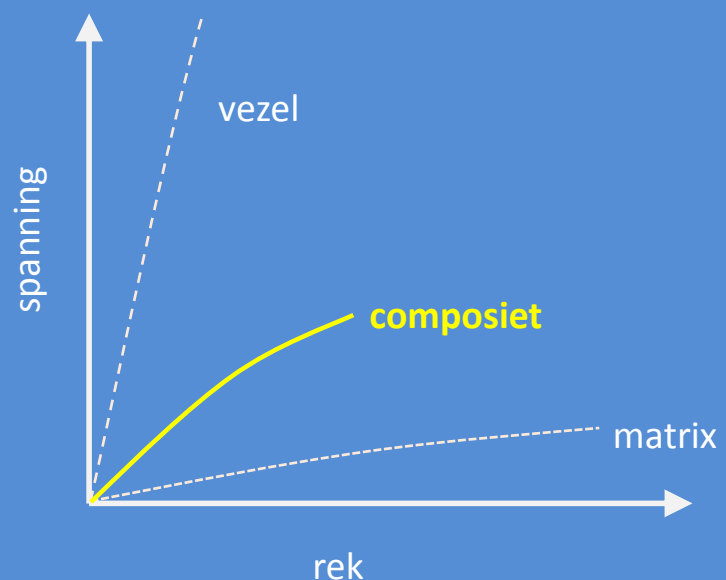
**Figuur 5: Overzicht van koolstofvezelproductie**

wachten tot de oven 'schoongespoeld' is. Het materiaal van de glasoven heeft een beperkte levensduur van enkele jaren.

Koolstofvezels worden op een heel andere manier vervaardigd (Figuur 5). Ook hier kunnen verschillende grondstoffen gebruikt worden, voorwaarde is wel dat de grondstof een hoog gehalte aan koolstofatomen in de chemische verbinding heeft. Over het algemeen worden PAN (polyacrylnitril), pek (*pitch*) of kunstzijde (*rayon/viscose*) gebruikt (deze laatste bijvoorbeeld in bio-composieten). PAN is een halffabrikaat, waarvan de eigenschappen binnen nauwe marges vallen; pek is een "natuurproduct". Voor een consistente kwaliteit heeft PAN de voorkeur, terwijl pek goedkoper is. Uit de PAN of pek worden draden getrokken, die vervolgens 3 stappen doorlopen: oxidatie bij ca. 200°C (hierbij krijgen de vezels hun karakteristieke zwarte kleur); carbonisatie, bij 800-1600°C (in een inerte atmosfeer worden verscheidene componenten, zoals stikstofatomen, verwijderd; en tenslotte grafitisering (de vezel krijgt z'n definitieve samenstelling). Tijdens het proces worden de vezels gestrekt, zodat de oriëntatie van de koolstofketens in het materiaal zoveel mogelijk evenwijdig aan de vezelrichting loopt

### Stijfheid, sterkte en dwarscontractie

De respons van een materiaal op een uitwendige belasting wordt vaak weergegeven in een spannings-rek-diagram. Op een as staat de spanning: kracht  $F$  gedeeld door een spanningsdoorsnede  $A$ . Op de andere as staat de rek: relatieve verlenging oftewel verlenging gedeeld door oorspronkelijke lengte. De helling in deze grafiek geeft de mate van rekbaarheid aan, dit wordt de elasticiteitsmodulus, of Young's modulus genoemd. Bezijken treedt op bij de bezwijkrek en -spanning. Hoe groter de bezwijkspanning is, des te sterker is het materiaal. Hoe groter de weerstand tegen verlenging, des te stijver. (NB: hoewel de begrippen in spreektaal veelal verwisseld worden: het tegenovergestelde van sterk is 'zwak'; het tegenovergestelde van stijf is 'slap'.) Voor composieten zijn de sterkte en stijfheid afhankelijk van de vezeloriëntatie en van de eigenschappen van de vezel en matrix.



Bij uitrekken van een materiaal in de ene richting zal het in de richting dwars daarop meestal samentrekken (contraheren). Dit wordt dwarscontractie genoemd. De mate van dwarscontractie van een materiaal is meetbaar en wordt ook wel Poisson's ratio/Poisson contractie genoemd.

en er een anisotrope vezel ontstaat. Koolstofvezels zijn vaak transversaal isotroop en hebben in lengterichting een veel hogere stijfheid dan in dwarsrichting (zie pagina 25).

### 1 - 3.3 Andere vezels

Naast glas en koolstof worden vele andere vezelversterkingen gebruikt. Basaltvezels lijken het meest op glasvezels voor wat betreft fabricagemethode. Basalt (vulkanisch gesteente) wordt, net als glas, in een oven verhit, waarna er draden van worden getrokken. Hierbij is het niet nodig bestanddelen te mengen; het basalt is 'kant en klaar'. Daarbij moet wel worden gezegd dat de samenstelling van basalt afhangt van de vindplaats, waardoor er uiteindelijk een beperkt aanbod is. Verder is basalt moeilijker te smelten dan glas en is het abrasiever, waardoor de extrusiebusen vaker vervangen moeten worden. Hiermee is basalt duurder dan E-glas, maar nog altijd goedkoper dan de duurdere soorten glas en koolstof.

Veel toegepaste vezels zijn aramidevezels (aromatische polyamiden), bekend onder de merknamen Kevlar en Twaron. Bij fabricage worden de polymeerketens in deze vezels sterk gericht, waardoor een stijve vezel ontstaat. Het soortelijk gewicht van deze vezels is zeer laag, wat goede specifieke eigenschappen oplevert. Een belangrijk voordeel van deze vezels is hun grote taaigheid, wat ze zeer geschikt maakt voor toepassing in kogelwerende vesten.

Natuurlijke vezels (uit planten, zoals vlas, hennep, bamboe, hout) hebben tijdens verwerking en in gebruik het nadeel dat ze gevoelig zijn voor vochtopname en rotting. Sterkte en stijfheid, zeker in verhouding tot hun gewicht, kunnen van dezelfde orde zijn als die van kunstvezels, zie Tabel 2. Een nadeel van plantaardige vezels is dat ze een vrij kleine lengte hebben.

### 1 - 3.4 Zezeleigenschappen

Enkele belangrijke materiaaleigenschappen van versterkingsvezels zijn weergegeven in *Tabel 2*. Vergelijk deze waarden eens met die van een 'bekend' materiaal, zoals staal. Van alle eigenschappen kun je in Hoofdstuk 7 achterhalen hoe ze bepaald zijn.

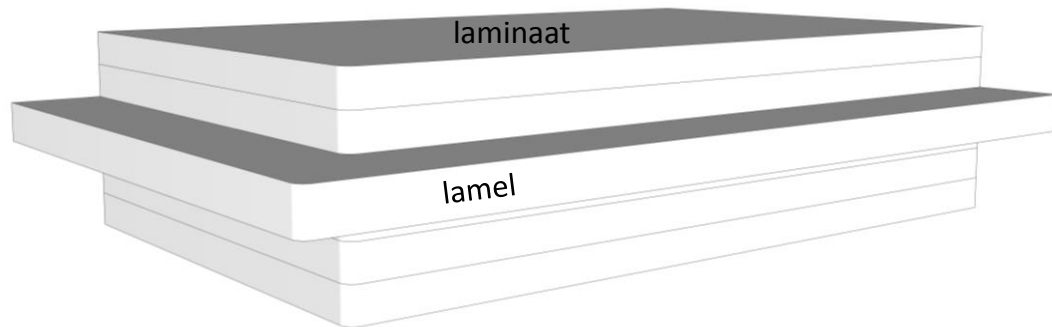
**Tabel 2: Eigenschappen van enkele vezels**

Eigenschap	E-glas	Carbon*	Aramide	Bamboe
Stijfheid [GPa]	70-80	160-440	60-180	10-15
Breuksterkte [MPa]	2400	2000-5300	3100-3600	100-200
Breukrek [%]	2.6	1-1.5	1.7	-
Dichtheid [kg/m <sup>3</sup> ]	2500-2600	1800-2000	1540	400-800
Breuklengte** [km]	96	187	238	25

\*Er bestaan vele gradaties in koolstof, waarbij hetzij de nadruk op hoge sterkte, hetzij op hoge stijfheid gelegd wordt; \*\*zie pagina 35

### 1 - 3.5 Lamellen en laminaten

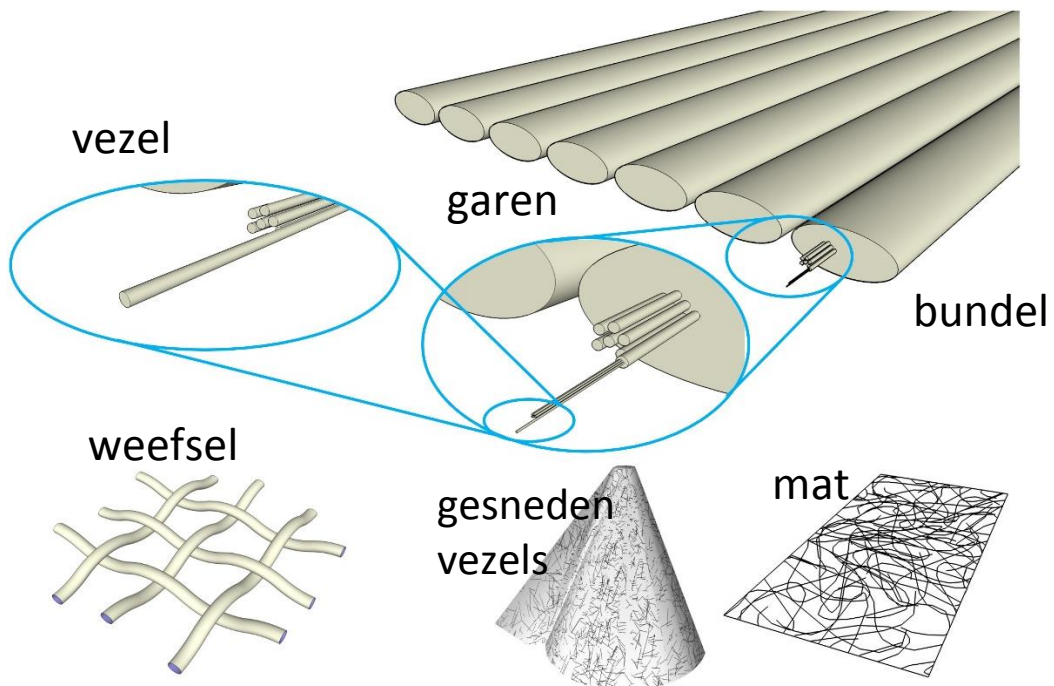
Belangrijke sleutelbegrippen in het werken met composieten zijn **lamel** en **laminaat**. Een laagje geïmpregneerde vezelversterking wordt lamel genoemd; een stapel lamellen heet een laminaat, zie Figuur 6. Voor de interne opbouw van een lamel en voor hoe een laminaat op zijn beurt is opgebouwd bestaan zeer veel mogelijkheden, die hieronder en in hoofdstuk 2 uit de doeken worden gedaan.



**Figuur 6: Definitie van lamel en laminaat**

### 1 - 3.6 Garens, bundels, textielen

De vezels en vezelbundels worden vaak niet direct in een product verwerkt, maar vaak eerst verwerkt tot een textiel. Behalve voor wikkelen en pultrusie (voor vervaardigingsmethoden, zie Hoofdstuk 2) is een textiel veel geschikter dan een vezel(bundel).



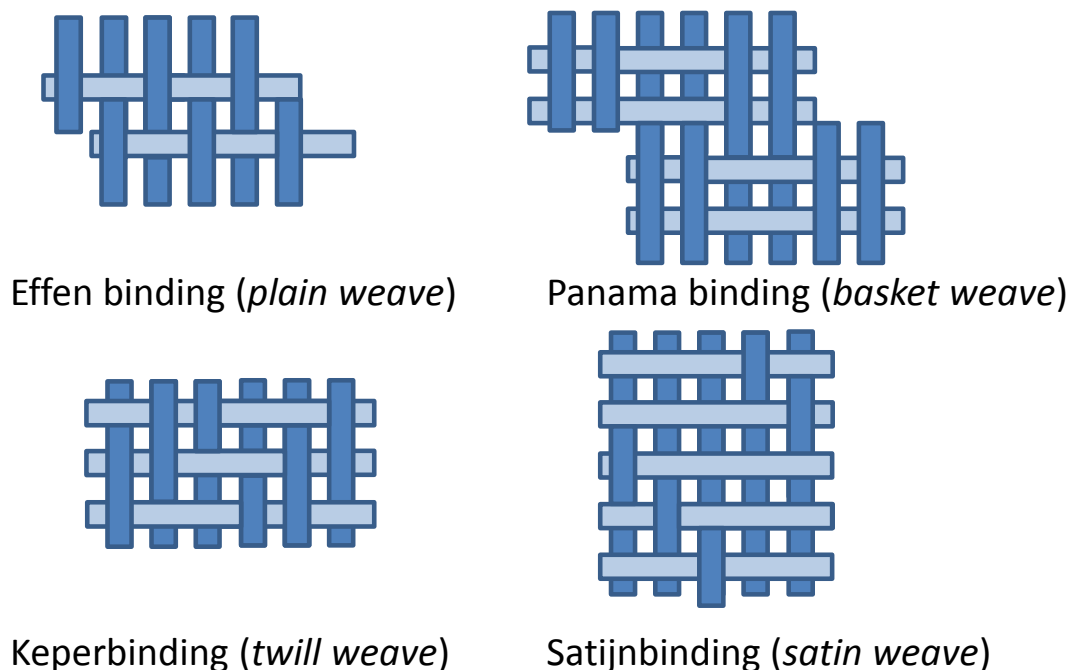
**Figuur 7: Van vezel tot textiel (naar [5])**

De methoden die gebruikt worden voor de verwerking van vezels tot textielen zijn voor een groot deel afgeleid van de textielindustrie, en veel termen uit deze tak van sport vinden we dan ook terug in de verwerking van de versterkingsvezels tot textielen. Zoals in Figuur 7 te zien is, kunnen filamenten (vezel; Engels: *fibre*) gebundeld worden tot een streng (*strand, end*) en direct verwerkt worden tot een vezelmat. Een dergelijke mat bestaat uit korte of lange vezels die in een min of meer willekeurig patroon aan elkaar zijn geplakt. Het is dus eigenlijk al een composiet. Een kortvezelige of langvezelige mat wordt meestal *chopped strand mat* of *continuous strand mat* genoemd (gek genoeg soms beide afgekort tot CSM). Bij een heel laag oppervlaktegewicht wordt van een vlies gesproken.

Maar de vezel kan ook worden gebundeld tot een getwijnde streng (garen; *yarn*) van een aantal vezels. Ongetwijnde strengen kunnen gebundeld worden tot een bundel (*roving*). Vervolgens kunnen er twee klassen van versterkingsmateriaal van gemaakt worden:

- Weefsel
- Non-crimp fabric

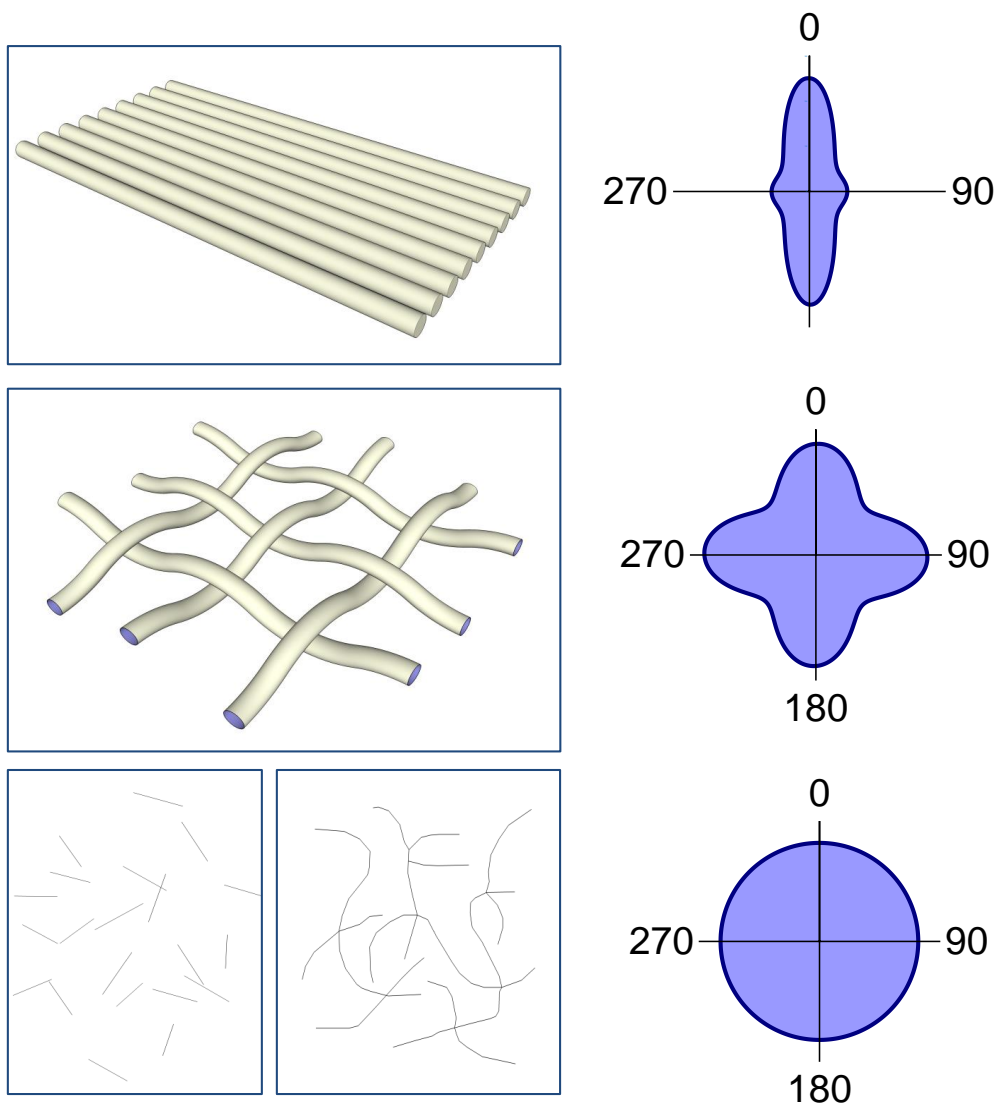
Bij een weefsel zijn de vezelbundels geweven. De krimp (*crimp*), de oppervlaktestructuur en de drapeerbaarheid worden bepaald door het weefpatroon, t.w. het patroon waarmee schering (*warp*) en inslag (*weft*) elkaar afwisselen. De krimp is niet de mate waarin een weefsel krimpt, maar zegt hier wel iets over. De krimp is per definitie de 'bochtigheid' van een vezel in een weefsel, die wordt bepaald door het weefpatroon. Verschillende weefpatronen ('bindingen') zijn gegeven in Figuur 8.



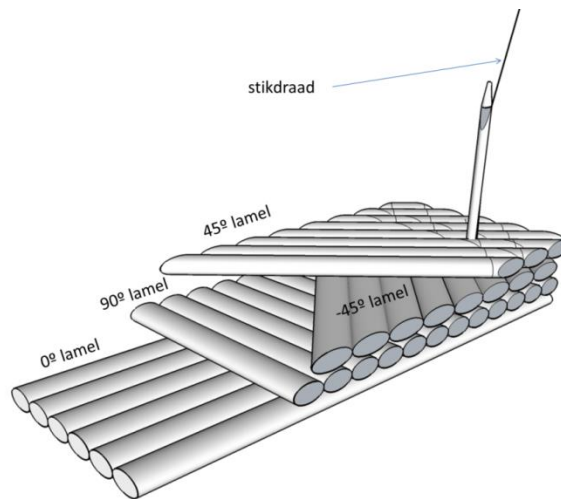
**Figuur 8: Weefpatronen**

De mate waarin een weefsel toegeeft aan de volume-afname van de hars tijdens uitharden, hangt samen met de krimp van het weefsel. Drapeerbaarheid (*drapeability*) zegt iets over het gemak waarmee een textiel een opgelegde vorm aanneemt – des te drapeerbaarder een textiel is, des te minder vouwen komen erin en des te groter zijn de richtingsveranderingen die voor het textiel haalbaar zijn in de mal. Dit gaat wel ten koste van de hoeveelheid controle die men heeft over de richting van de vezels in het gedrapeerde textiel tijdens het hanteren. De binding (*weave*) is van grote invloed op de eigenschappen van een lamel. Over het algemeen vertonen lossere bindingen, zoals keper en satijn, betere drapeerbaarheid en permeabiliteit dan effen bindingen, die op hun beurt stabiele textielen opleveren.

De stijfheid van een composiet kan in verschillende richtingen anders zijn door de vezeloriëntatie. Dit wordt weergegeven in een polair stijfheidsdiagram, waarin de stijfheid in verschillende richtingen is aangeduid als de afstand van de oorsprong tot de lijn in die richting, zie Figuur 9.



**Figuur 9: Polair stijfheidsdiagram (naar [6])**



**Figuur 10: Vervaardiging van een quasi-isotroop non-crimp fabric door stikken (naar [7])**

Zoals de naam aangeeft, heeft een *non-crimp fabric* (NCF) geen ingebouwde krimp; alle vezelbundels liggen recht. Dit wordt bereikt door de vezelbundels aan elkaar te stikken, hetzij aan elkaar, hetzij aan een dunne steunlaag. Dit is een beperkte hoeveelheid vezels dwars op de hoofdrichting van het textiel, of een dun vlies van willekeurig georiënteerde (gesneden) vezels. *Non-crimp fabric* wordt daarom ook vaak aangeduid als *stitched fabric*, zie Figuur 10.

## 1 - 4 Kunststoffen

De wereld om ons heen is vol kunststof producten en tussen de meeste kunststoffen zien we op 't eerste gezicht geen verschil. Maar zoals vroeger verschillende houtsoorten voor verschillende doeleinden gebruikt werden (eiken voor robuuste meubelen, tropisch hardhout voor kozijnen en sandelhout voor beeldjes), worden verschillende kunststoffen voor verschillende doeleinden toegepast. Het koffiekopje waar je uit drinkt is van polystyreen (net als de isolatie in je koelkast), de stofzuiger die werkloos in een hoek van je studentenwoning staat van slagvast ABS, je waterflesje van inert polyethyleen.

### 1 - 4.1 De rol van de kunststof als matrix in een composiet

In composieten liggen de vezels ingebed in een kunststof, die 'matrix' genoemd wordt (naar het Latijn voor 'baarmoeder'). Op het eerste gezicht lijkt het misschien onlogisch om de hoge sterkte en stijfheid van de vezelmaterialen gedeeltelijk teniet te doen door er kunststof 'bij te mengen'. En inderdaad: de meeste productietechnieken zijn er tenminste gedeeltelijk op gericht om zo weinig mogelijk kunststof in het composiet in te bouwen. De belangrijkste en meest voor de hand liggende reden is voor het toevoegen van kunststof is dat deze als 'lijm' optreedt en de vezels bij elkaar houdt. Door het omhullen met kunststof van een vezel kan een vezel in hogere mate een drukbelasting opnemen; hij wordt ondersteund door de kunststof. Een iets minder voor de hand liggende maar zeer belangrijke functie van de kunststof is dat de vezels beter met elkaar samen kunnen werken, omdat de kunststof belastingen van de ene vezel op de andere kan overdragen, door schuifspanningen. Zo worden externe belastingen beter verdeeld over de vezels in



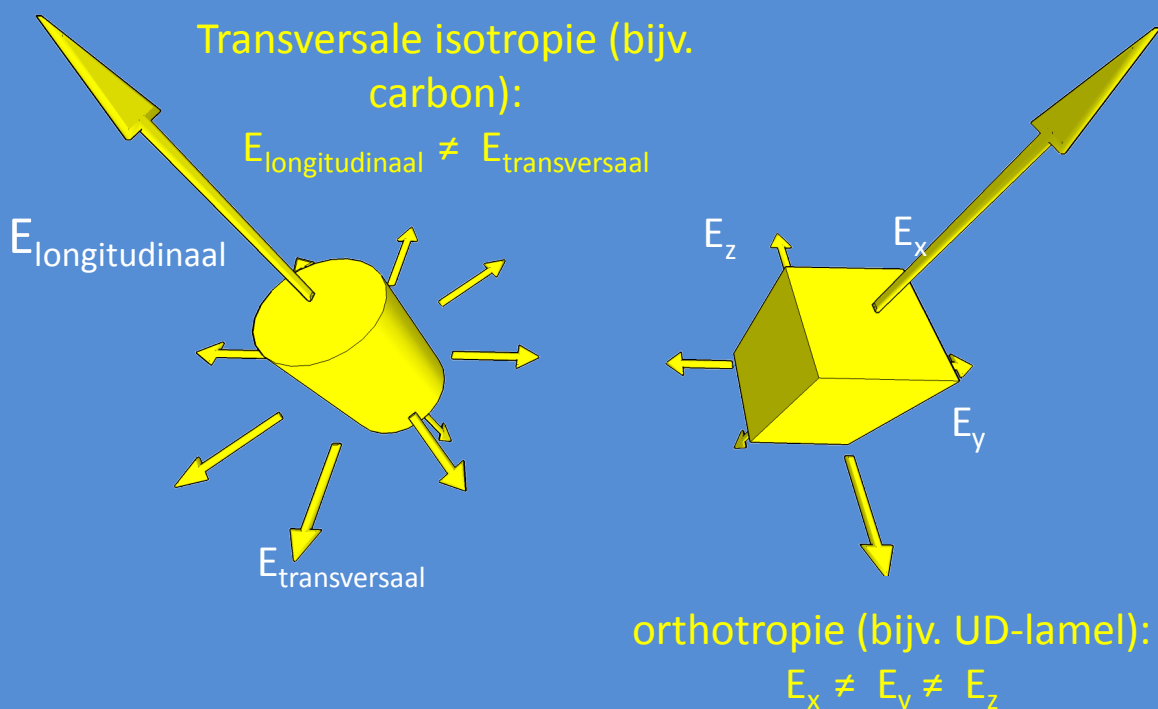
een composiet, dan in een droge vezelbundel. Wanneer één filament breekt wordt de belasting verdeeld over de andere filamenten.

Daarnaast bepaalt de kunststof in hoge mate de gevoeligheid van de composiet voor externe factoren zoals vocht, chemicaliën, en ultraviolet licht, en is vaak bepalend voor kleur en oppervlaktekwaliteit, lichtdoorlatendheid, brandveiligheid.

Samengevat: de rol van de kunststof moet niet onderschat worden. De term ‘vezelversterkte kunststoffen’ doet de kunststof eigenlijk geen recht, omdat de kunststof zelf ook cruciale rollen speelt bij het succes van een composietmateriaal.

### Isotropie

Een materiaal is isotroop voor een eigenschap als deze eigenschap in alle richtingen even groot is. Het tegenovergestelde is anisotroop. Composieten zijn door hun vezeloriëntatie bijna altijd anisotroop. Een speciaal geval van anisotropie is ‘transversaal isotroop’: dit is vaak het geval bij koolstofvezels. Een ander voorbeeld is orthotropie, die karakteristiek is voor bijna alle lamellen in een composiet. Soms wordt nagestreefd een composiet zoveel mogelijk isotroop te maken, men maakt dan gebruik van quasi-isotrope stapeling van lagen. Een quasi-isotroop laminaat heeft bijvoorbeeld vezels in de  $0^\circ$ ,  $90^\circ$ , en  $\pm 45^\circ$ -richting ten opzichte van de belasting.



Er zijn verschillende soorten kunststoffen die in composieten worden gebruikt. De meest relevante worden in de volgende paragrafen behandeld. Maar eerst delen we de kunststoffen in twee categorieën in, omdat de meeste verwerkingsmethoden afhangen van tot welke categorie de kunststoffen behoren. Dit zijn de thermoplasten en de thermoharders.

#### **1 - 4.2 Thermoplasten**

Thermoplasten zijn polymeren die bij verhitting smelten, bewerkbaar worden, en die bij afkoeling weer een vaste vorm aannemen. De meeste onversterkte gebruiksplastics zijn thermoplasten. Moleculair gezien bestaan thermoplasten uit lange ketens, die in elkaar verstrengeld zitten. Bij verhitting ontstaat er enige bewegingsvrijheid door de molecuulbewegingen.

Uitzonderingen daargelaten zijn thermoplasten over het algemeen niet geschikt voor impregneren van een vezelversterking wegens hun hoge viscositeit (grote stroperigheid in vloeibare toestand, die gerelateerd is aan de moleculaire toestand). Die hindert de thermoplast om de vezels voldoende te benatten (impregneren), waardoor geen goed composiet ontstaat. Om toch composietmaterialen met thermoplasten te maken zijn hoge drukken en temperaturen nodig; een veelgebruikte methode is droge lamellen af te wisselen met thermoplastische films en d.m.v. een verwarmde pers een composiet te maken. Ook worden thermoplastische garens of vezelbundels meegesponnen met de vezelversterking. Met dergelijke materialen is een lagere externe druk nodig om tot een goede impregnering te komen.

Een recente procesontwikkeling is infusie van thermoplasten. Hier worden monomeren gebruikt tijdens de infusie, die tijdens de uitharding polymeriseren. Omdat monomeren korte ketens hebben raken ze niet in elkaar verstrengeld, hebben ze in vloeibare toestand een lage viscositeit, en zijn ze geschikt voor infusie.

#### **1 - 4.3 Thermoharders**

Thermoharde kunststoffen (kort: thermoharders) smelten bij verhitting niet, maar verbranden uiteindelijk. Moleculair gezien bestaan de meeste thermoharders uit relatief korte ketens, die ervoor zorgen dat de niet-uitgeharde kunststoffen een zeer lage viscositeit hebben (zie 1 - 6). Uitharding gebeurt door het op gang brengen van een chemische reactie, waarbij de korte ketens bindingen met elkaar aangaan en een drie-dimensionaal netwerk vormen. Vaak wordt tijdens de uitharding de temperatuur geregeld, en, afhankelijk van de vervaardigingsmethode, ook de externe druk.

Het onderscheid tussen thermoplasten en thermoharders is niet altijd even scherp. Polyesters, die hieronder bij de thermoharders worden ingedeeld, kunnen ook thermoplastisch zijn. Fenolharsen gedragen zich tot een bepaalde temperatuur als thermoplasten.

#### **1 - 4.4 Verschillende soorten kunststoffen**

De meest gebruikte thermoharde kunststoffen zijn de polyesters, vinylesters en epoxy's. Als we deze drie vergelijken valt er meteen een aantal zaken op.

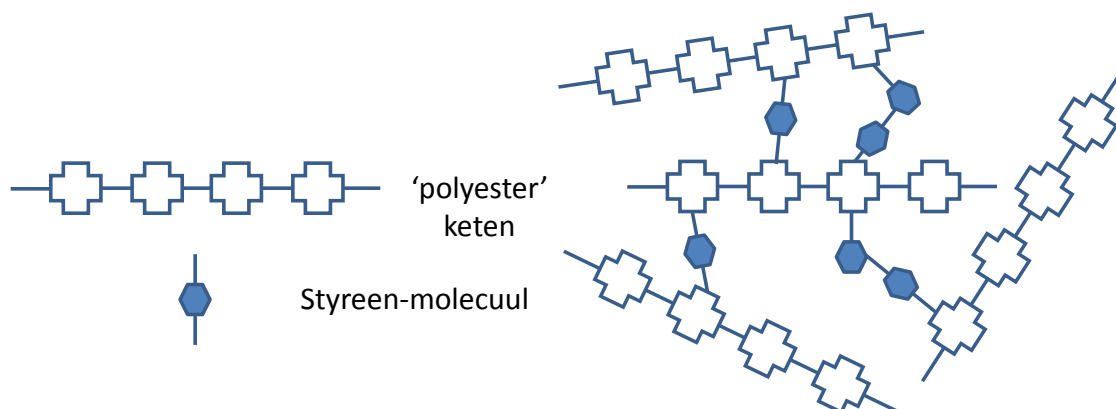
- Polyesters en vinylesters zijn goedkoper om te maken dan epoxy's.

- Epoxy krimpt een stuk minder bij uitharden dan polyesters en vinylesters.
- Polyesters zijn gevoeliger voor schade door osmose (water dat in de kunststof wordt opgenomen en blaasjes (*blisters*) kan veroorzaken, zie Hoofdstuk 3).
- Alle kunststoffen worden gemengd uit minimaal twee componenten: in het geval van polyester en vinylester is dat het monomeer en een katalysator (en accelerator); bij epoxy wordt het hoofdbestanddeel met een harder samengevoegd.
- Voor alle systemen geldt, dat een exotherme reactie plaatsvindt.

Meer details en nuancering vind je hieronder. Wat algemene eigenschappen vind je in Tabel 3.

#### 1 - 4.4.1 Polyester

Polyester composieten worden, mede wegens de lage prijs, erg veel toegepast. Het materiaal is wijdverbreid in de jachtbouw, auto-industrie, tanks en leidingen, en in kunststeen. Bij polyester zijn de belangrijkste componenten (onverzadigde polyester monomeren en styreen) al gemengd. Dit betekent, dat polyester in de container hard zou kunnen worden. Als je lang genoeg wacht gebeurt dat ook, maar dit proces verloopt bij kamertemperatuur erg langzaam en kan vertraagd worden door speciale toevoegingen (inhibitoren). Om een werkbare procestijd te krijgen wordt aan het niet-uitgeharte polyester de katalysator toegevoegd (dit is een middel om een chemische reactie te versnellen, dat zelf niet aan de reactie deelneemt). Een paar gewichtsprocent is genoeg om een reactie op gang te krijgen.



**Figuur 11: Schematische voorstelling van uitgehard polyester**

De onverzadigde polyester is opgelost in ca. 35% styreen (een zeer vluchtig oplosmiddel met een lage geurdrempel). Dit styreen vormt bij uitharding verbindingen met de onverzadigingen in de polyester ketens, waardoor een drie-dimensionale structuur ontstaat. Het grootste deel (>95%) van het styreen neemt aan deze reactie deel. Een deel van de styreen verdampt wel tijdens het proces (<5%). Wegens de lage geurdrempel is dit goed te merken: het is vaak niet moeilijk een fabriek waar met polyester gewerkt wordt met de neus te vinden. Er bestaat ook lage styreen emissie polyesterhars (LSE).

In de molecuulketen van een polyester zitten meerdere reactieve groepen. Een uitgeharde polyester staat (schematisch) in Figuur 11.

Het vluchtige styreen raakt gemakkelijk aan de kook bij lage drukken. Dat betekent, dat in een vacuüminjectieproces speciale aandacht moet worden besteed aan de druk. Van oudsher wordt polyester vaak in een handlamineer- of vezelspuitproces gebruikt (zie Hoofdstuk 2).

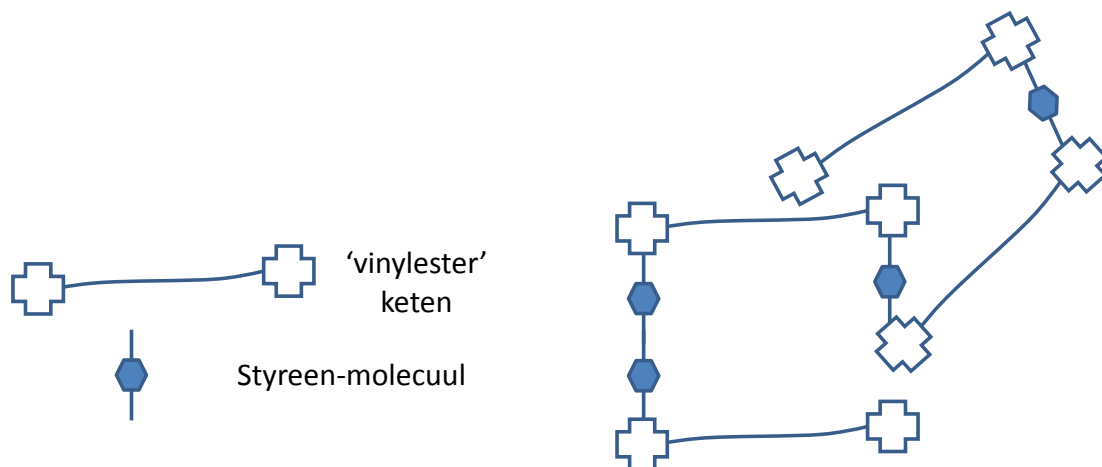


**Figuur 12: Beweegbare zwembadbodem (bron: Variopool)**

Polyester is gevoelig voor water (zie Hoofdstuk 3). De gevoeligheid van polyester voor water geldt niet voor alle polyesters. Wanneer een isoftaalzure-polyester (in plaats van orthopolyester) wordt gebruikt, kun je er zelfs beweegbare zwembadbodems mee maken, zie Figuur 12.

#### 1 - 4.4.2 Vinylester

Vinylester wordt met name gebruikt in toepassingen waar een hogere chemische weerstand nodig is dan polyester kan bieden. Ook is vinylester veel minder gevoelig voor



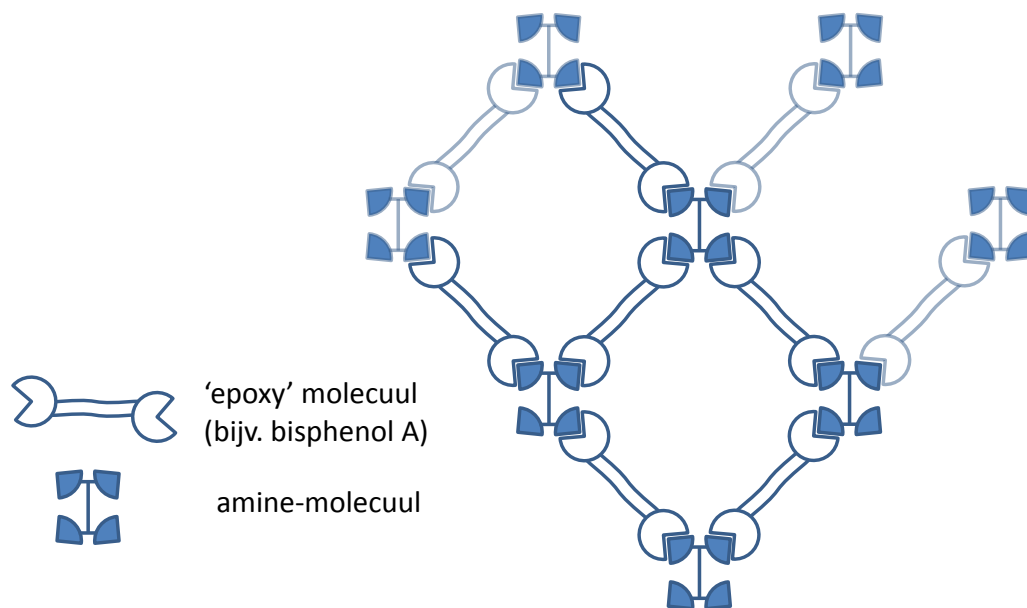
**Figuur 13: Schematische voorstelling van uitgehard vinylester**

vocht, het kan bijvoorbeeld als bescherm laag gebruikt worden over een polyester constructie die veel aan water wordt blootgesteld. Dit komt deels door het relatieve lage aandeel aan esters, doordat de monomeren wat langer zijn, en deels door het type esters, die zich naast aromatische groepen bevinden waardoor ook de mechanische eigenschappen beter zijn. Dit resulteert in een wat taaiere uitgeharde kunststof, die schematisch is weergegeven in

Figuur 13. Een nadeel van vinylesters is echter dat ze behoorlijk kunnen vergelen (door de aromatische etherverbindingen). Het is verstandig een vinylesterlaag als bescherm laag te gebruiken, maar uit esthetische overwegingen moet je hier soms dus weer een laag overheen aanbrengen.

### 1 - 4.4.3 Epoxy

Epoxy materialen zijn wat duurder en worden wat minder toegepast dan polyesters en vinylesters. Met de opkomst van vacuïminjectietechnieken is hun marktaandeel echter wel gestegen. Een groot deel van de windturbinebladen wordt met epoxysystemen gemaakt, ook omdat de vermoeiingssterkte van vezelversterkt epoxy beter is dan die van vezelversterkt polyester (hierbij zij meteen aangetekend, dat een belangrijke bladfabrikant (LM Glasfiber), een zeer groot marktaandeel heeft met polyester bladen).



**Figuur 14: Schematische voorstelling van uitgehard epoxy**

Chemisch gezien werkt epoxy heel anders dan polyester of vinylester. De kunststof ontstaat door samenvoeging van twee componenten, vaak een epoxy-molecuul en een amine. Door mengen wordt de reactie op gang gebracht die er in resulteert dat de componenten (epoxymoleculen en amines) een dicht netwerk vormen, dat regelmatig van structuur is dan dat van vinylesters, zie Figuur 14. Voor beide componenten van een epoxy bestaan verscheidene varianten, Figuur 14 is dan ook een schematische voorstelling.

Epoxy is overigens bekend als lijm; veel 2-componentenlijm is epoxy. Deze is erg geschikt om met metaal te verlijmen.

De chemische samenstelling en bereidingswijze van kunststoffen gebaseerd op esters en epoxy's zijn zodanig verschillend, dat sommige fabrikanten zich specialiseren in een

bepaalde soort. Zo maakt DSM geen epoxyharsen (overigens zijn de vinylesters die ze verkopen wel gebaseerd op epoxy's).

#### 1 - 4.4.4 Fenolharsen

Fenolharsen zijn thermoharders die een hoge glasovergangstemperatuur hebben, en goede eigenschappen wanneer ze in contact komen met vonken; ze schroeien maar branden of smelten niet. Je vindt ze daarom vaak in printplaten en interieurdelen van vliegtuigen en treinen. Ook worden ze gebruikt in de verlijming van triplex en hardboard. Nadelen zijn dat ze bros zijn en er bij de uitharding water vrijkomt.

#### 1 - 4.5 Materiaaleigenschappen

Tabel 3 geeft een indicatie van enkele materiaaleigenschappen van polymeren. De precieze eigenschappen hangen af van de exacte chemische samenstelling van de polymeren. Ook de omstandigheden tijdens de uitharding spelen een rol (zie bijv. 1 - 5). Merk trouwens op, dat de breukrek en de breuksterkte van harsen een beperkte rol spelen in de meeste composietconstructies. In een sterk belast onderdeel zullen veel vezels in belastingsrichting liggen. De breukrek van vezels is vaak lager, dus de harsen rekken mee tot breuk van de vezel. De breuksterkte van vezels is juist weer veel hoger, en omdat de stijfheid van de vezels hoger is dan van de harsen, zullen de vezels het merendeel van de spanningen dragen.

**Tabel 3: Eigenschappen van harsen**

Eigenschap	Polyester	Vinylester	Epoxy
Stijfheid [GPa]	2.4-4.6	3-3.5	3.5
Breuksterkte [MPa]	40-85	50-80	60-80
Breukrek [%]	1.2-4.5	5	3-5
Dichtheid [kg/m <sup>3</sup> ]	1150-1250	1150-1250	1150-1200
Uithardingskrimp [%]	6-8	5-7	<2

De taaigheid van de harsen (niet vermeld in de tabel) speelt eveneens een grote rol, met name bij impact en vermoeiing (zie Hoofdstuk 3).

Ook de krimp is van groot belang. Bij een grote 'uithardingskrimp' zal een composiet lamel dwars op de vezelrichting sterker krimpen dan in vezelrichting. Bij een asymmetrische laminaatopbouw kan dit leiden tot ongewenste uithardingsvervorming (zie ook Hoofdstuk 3). Ook treden er door de ongelijkmatige krimp tijdens uitharding in een lamel en laminaat 'krimpspanningen', of 'rest / residuele spanningen' op; immers, de hars krimpt, maar de vezel niet. Overigens moet vermeld worden dat epoxyharsen tijdens het uitharden in volume méér krimpen dan de waarde in de tabel, nl. zo'n 5%. Door een ander uithardingsmechanisme krimpt epoxy voor een groot deel wanneer het nog vloeibaar is, zodat er een kleiner effect van restspanningen is. Dit verklaart mogelijk waarom een epoxy composiet relatief goede vermoeiingseigenschappen heeft.

## 1 - 5 Glasovergangstemperatuur

De glasovergangstemperatuur ( $T_g$ ), is de temperatuur waarbij een hars overgaat van de 'glasachtige' toestand (stijf en bros, d.w.z. weinig plastische vervorming bij breuk) naar de 'rubberachtige' toestand (slap en taai). Gebruik van een composiet in de buurt van of boven deze temperatuur wordt afgeraden. Het effect van overschrijden van de glasovergangstemperatuur is bij thermoplasten vele malen sterker dan bij thermoharders, maar wordt bij beide door het versterkingsmateriaal gereduceerd.

De glasovergangstemperatuur hangt af van de omstandigheden tijdens het uitharden (bij thermoharders). Een hogere glasovergangstemperatuur kan bereikt worden door de uitharding bij een hogere temperatuur en bij een langere periode van verwarming te laten plaatsvinden.

## 1 - 6 Viscositeit en permeabiliteit

Om de infusie van composieten beter te begrijpen en bijvoorbeeld de 'infusiestrategie' te kunnen bepalen (zie Vacuümtechnieken), is kennis van de viscositeit van de niet-uitgeharde matrixmaterialen van belang, evenals kennis van de permeabiliteit van het versterkingsmateriaal. Aan de berekening van een infusie ligt de wet van Darcy ten grondslag:

$$Q = \frac{K \Delta p}{\mu \Delta x}$$

Met:

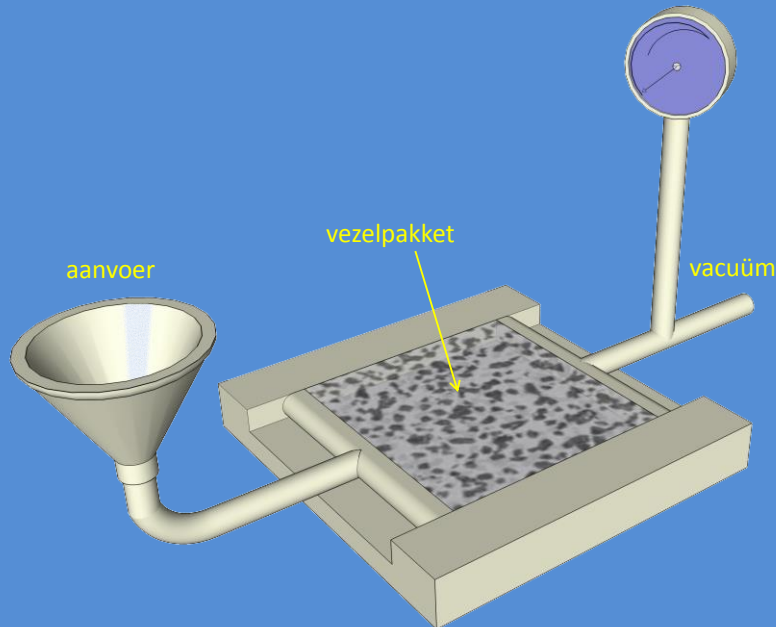
Q	=	Volumestroom [m/s] door een referentie oppervlak
K	=	Permeabiliteit [m <sup>2</sup> ]
$\mu$	=	Viscositeit [Pa s]
$\Delta p$	=	Drukverschil [Pa]
$\Delta x$	=	Infusielengte [m]

Hierin zien we de viscositeit terug (hoe stroperiger, des te hoger de viscositeit), de permeabiliteit (hoe hoger, des te doorlaatbaarder is een stof). Ook het drukverschil per lengte-eenheid is van belang. De formule zegt, dat hoe lager de viscositeit, en hoe hoger druk en permeabiliteit, des groter is het volume dat door een bepaalde doorsnede A van een medium kan stromen, en des te korter is de infusietijd. Deze formule wordt in allerlei wetenschapsgebieden gebruikt, met name in aardwetenschappen (om grondwater- en oliestromen door gesteente te beschrijven).

Voor een versterkingsmateriaal geldt over het algemeen dat de permeabiliteit van het materiaal tijdens de infusie niet verandert. Uiteraard kan de permeabiliteit van het vezelpakket (het 'droge' laminaat) beïnvloed worden, bijvoorbeeld doordat bij een eenzijdige mal, het vezelpakket wordt aangedrukt (en de permeabiliteit wordt verlaagd). De hars doorloopt tijdens het uithardingsproces een grote variatie in viscositeit – idealiter van 'waterig' tot 'hard'. Vaak vindt een deel van de uitharding al tijdens infusie plaats. Bij het ontwerp van het proces moet daar rekening mee gehouden worden.

**Rekenvoorbeeld: infusie en wet van Darcy**

We beschouwen hier een eenvoudig geval van een dunne, rechthoekige strook laminaat die in een dubbelzijdige mal met behulp van vacuüm geïmpregneerd wordt, zie onderstaand figuur. De afmetingen en relevante materiaalconstanten staan in onderstaande tabel.



Parameter	Waarde
Permeabiliteit $K$ [ $m^2$ ]	$50 \cdot 10^{-12}$
Drukval $\Delta P$ [Pa]	1
Dynamische viscositeit $\mu$ [Pa·s]	$10^{-5}$
Infusielengte $\Delta x$ [m]	0.1

Invullen van de formule van Darcy levert, voor een mallengte van 1 meter, een infusietijd van ongeveer een halfuur. Stel nu, dat, in plaats van vanuit een uiteinde de harstoevoer vanuit het midden zou geschieden, met de harsafvoer aan beide zijden van de mal, dan zou de infusietijd in deze (ééndimensionale) situatie gehalveerd worden.

De viscositeit in bovenstaande formule is dan een functie van tijd en temperatuur. Bij thermoharders geldt, dat hoe hoger de temperatuur, des te sneller de uitharding (dus de toename in viscositeit). Dit wordt soms gecompliceerd, doordat de uitharding van thermoharders een exotherme reactie is waarbij warmte vrijkomt. Als deze warmte in



bepaalde mate afgevoerd kan worden (bijv. door het omliggende laminaat, een isolerende mal, bij sandwichmaterialen), zal de temperatuur stijgen en de uitharding versnellen waardoor de temperatuur stijgt. Dit is een zichzelf versterkend proces.

Kennis van (het verloop van) de permeabiliteit en viscositeit is, in combinatie met de geometrie van het product, bepalend voor de infusiestrategie bij, bijvoorbeeld, injectietechnieken. Deze wordt verder in Hoofdstuk 2 behandeld.

## 1 - 7 Sizing

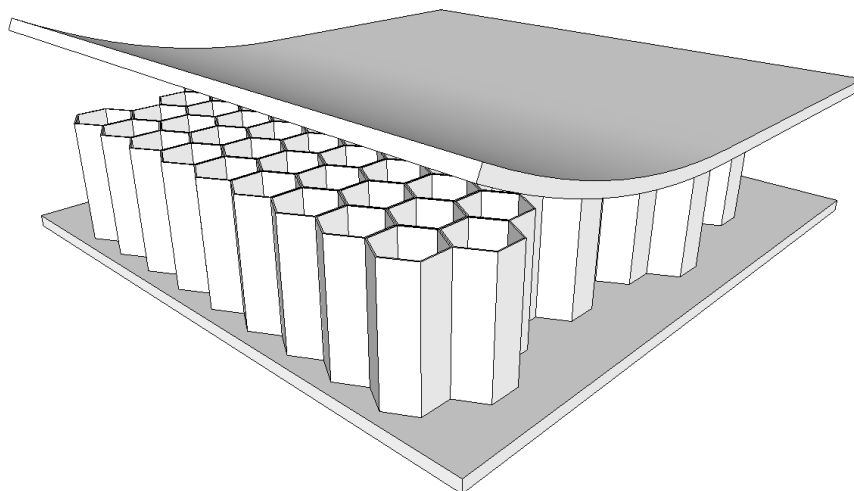
Bij het vervaardigen van vezelmateriaal wordt uiteindelijk een dunne film om de vezel aangebracht, met daarin chemicaliën die er onder andere voor zorgen dat de vezel goed aan de hars hecht. Het is de *interface* tussen vezel en hars. Je moet hier denken aan een hoeveelheid van ca. 0.5% van het vezelgewicht. Omdat verschillende harsen verschillende chemische samenstellingen hebben wordt deze sizing aangepast aan een specifieke hars. Een goede hechting van vezel en hars is ontzettend belangrijk voor de eigenschappen van een composiet. Naast de verschillende verschijningsvormen van vezelmateriaal (weefsel, mat, etc.) moet je bij de keuze van een versterkingsproduct en hars dus opletten of de twee goed aan elkaar hechten.

## 1 - 8 Sandwich en kernmaterialen

De sandwichmaterialen zijn een bijzondere categorie composieten. Doorgaans bestaan ze uit twee huiden met een kernmateriaal ertussen. Sandwichconstructies worden vaak toegepast in lichtgewicht constructies. De constructieve aspecten van een sandwich komen in Hoofdstuk 4 aan bod.

Voor zowel de huiden als de kern kan uit een groot scala van materialen gekozen worden. Enkele opties voor kernmateriaal worden hier besproken.

Kernen van sandwiches kunnen bestaan uit honingraatconstructies, (balsa)hout, en kunststof schuimen. Voor een sandwich is het van belang dat de materiaalkeuze en de verbindingmethode met de huiden tot een sterke verbinding leidt. Zo zal een polystyreen schuim gevoelig zijn voor de oplosmiddelen die in veel lijmen gebruikt worden.



**Figuur 15: Sandwichmateriaal met honingraat**



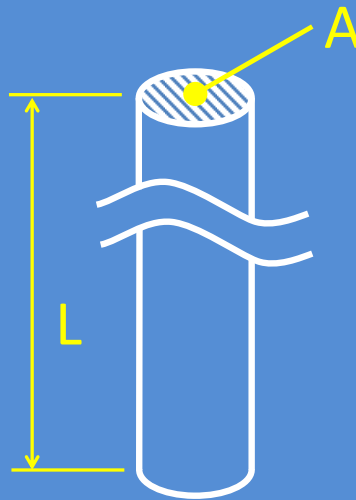
**Figuur 16: Kernmateriaal met groeven (bron: WMC)**

Honingraatconstructies (Figuur 15) worden veel toegepast in luchtvaart- en ruimtevaartconstructies. Honingraat (*honeycomb*) is relatief duur. Balsahout is goedkoper en heeft een goede stijfheids/gewichts verhouding. Het is een natuurlijk materiaal dus er is variatie in mechanische eigenschappen, het kan rotten en het is beperkt beschikbaar. Kunststof schuimen worden veel gebruikt. Ze zijn in diverse soorten kunststof en in diverse standaard dichtheden verkrijgbaar. Kernmaterialen zijn als plaatmateriaal verkrijgbaar. Voor toepassing in gekromde of dubbelgekromde oppervlakken worden de materialen als blokjes op een vezeldoek verlijmd, of in één of twee richtingen voorzien van groeven (geheel of gedeeltelijk door de dikte), die het mogelijk maken de platen kernmateriaal te buigen of draperen, zie Figuur 16.

Het samenvoegen van een huid en een kern kan vooraf door verlijming gebeuren. Maar het is ook mogelijk om huiden en kernen bijvoorbeeld in een vacuüminfusieproces samen te voegen; bij het impregneren van de huiden en de buitenste laag van de kern wordt de verbinding tussen huid en kern met hars gemaakt. Hierbij moet dan wel rekening gehouden worden met de mate waarin de kern hars opneemt (en chemisch compatibel is met de hars). Zeker bij sandwichmaterialen met de bovenbeschreven dwars- en langsgroeven kan er veel hars in de groeven stromen waardoor de constructie onnodig zwaarder wordt.

### Breuklengte

Breuklengte is een materiaaleigenschap die iets zegt over de verhouding van sterkte en dichtheid. Een grote breuklengte is met name interessant voor toepassingen die (mede) door hun eigen massa belast worden, zoals vliegtuigen, lange bruggen of, wat exotischer, ruimteliften. De breuklengte wordt als volgt berekend uit de treksterkte en de dichtheid. Zie onderstaand figuur. De trekspanning in de gearceerde doorsnede wordt gegeven door:



$$\sigma = \frac{F}{A} = \frac{mg}{A} = \frac{L\rho g}{A}$$

Hierbij is  $F$  de kracht die door het vrijhangende gedeelte wordt uitgeoefend,  $m$  de massa van het vrijhangende gedeelte,  $g$  de zwaartekrachtversnelling en  $\rho$  de dichtheid. Wanneer deze spanning gelijk is aan de breukspanning, is de lengte:

$$L = \frac{\sigma}{\rho g}$$

Dit wordt de breuklengte genoemd. Deze is nauw gerelateerd aan de specifieke sterkte ( $\sigma_{\text{breuk}}/\rho$ ).

---

## 1 - 9 Bronnen

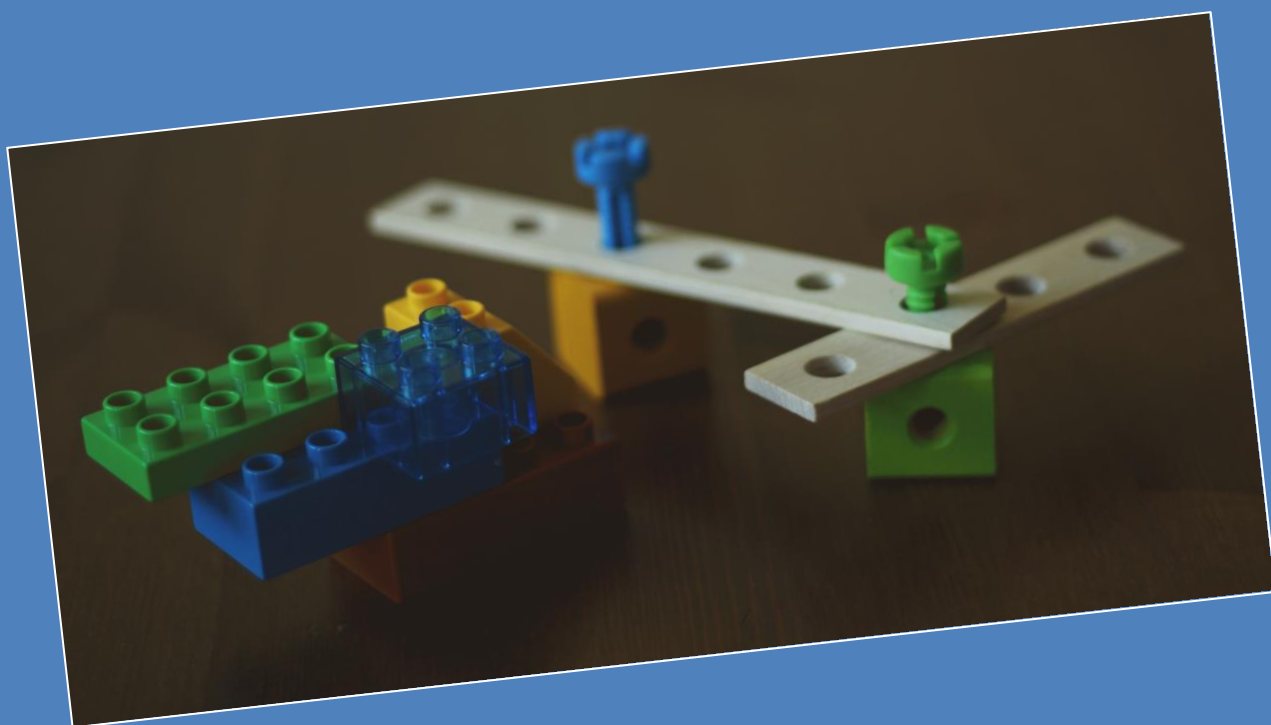
- [1] [www.netcarshow.com/chevrolet/1953-corvette\\_c1](http://www.netcarshow.com/chevrolet/1953-corvette_c1)
- [2] Vereniging Kunststof Composiet Nederland, 'Kunststof composieten, een kennismaking', en 'Materialen en materiaaleigenschappen', Factsheets over ontwerpen met composieten, deel 1 en 5, via [www.vkcn.nl](http://www.vkcn.nl)
- [3] CES Edupack, GRANTA Design
- [4] (VKCN – Poly Products B.V. opvouwbare zeecontainer Cargoshell) ([www.vkcn.nl](http://www.vkcn.nl))
- [5] Engineering Materials, properties and selection, K.G. Budinski en M.K. Budinski, Pearson, New Jersey, negende druk 2010
- [6] R. van de Ven, Composietmaterialen, Stam Techniek, 1993, ISBN 90-401-0073-X, (Figuur 5.9)
- [7] SP Guide to Composites, van [www.spsystems.com](http://www.spsystems.com)

---

## 1 - 10      Opgaven bij dit hoofdstuk

- 1) *Wat is de definitie van composiet?*
- 2) *Benoem 3 voordelen van composiet.*
- 3) *Benoem 3 nadelen van composiet.*
- 4) *Wat is de functie van vezels in composiet?*
- 5) *Benoem 3 soorten vezels.*
- 6) *Wat is de functie van kunststof in composiet?*
- 7) *Wat wordt bedoeld met een lamel in een laminaat?*
- 8) *In welke twee categorieën, zeer relevant voor de verwerkingsmethode, worden kunststoffen ingedeeld?*
- 9) *Download de VKCN-factsheet 'Kunststof composieten, een kennismaking' van [www.vkcn.nl](http://www.vkcn.nl) en bekijk de tabel op pagina 2. Hierin zie je de eigenschappen van composietmaterialen die van belang zijn voor een bepaalde industrie. Kies drie willekeurige kruisjes en geef een relevant voorbeeld.*
- 10) *Kies 3 plaatsen waar geen kruis staat en leg uit waarom, of geef een voorbeeld van waarom er toch een kruis had kunnen staan.*

Al op jonge leeftijd leren we dat er verschillende manieren zijn om een constructie te maken. De uiteindelijke prestaties (uiterlijk, kosten, sterkte, functionaliteit) van de constructie hangen af van het ontwerp, de materialen, en de beschikbare hulpmiddelen. Sommige resultaten kunnen wel met de ene methode behaald worden en niet met de andere...



# Hoofdstuk 2

## Vervaardigingsmethoden

**Na het bestuderen van dit hoofdstuk ken je de belangrijkste technieken en bijbehorende hulpmiddelen voor het verwerken van vezels en harsen tot een composietconstructie en kun je voor een specifieke toepassing een beargumenteerde keuze maken.**

Bij het vervaardigen van een composiet worden het materiaal en de constructie vaak in één keer gemaakt. Dat heeft te maken met het gebruik van de kunststof; deze hardt tijdens het proces uit en is vervolgens vaak niet meer te vervormen.

### 2 - 1 Mallen en pluggen

Om te zorgen dat een product in de juiste vorm gemaakt wordt, zijn vervaardigingsmethoden van composieten vaak gebaseerd op het gebruik van mallen. De mal wordt in de behandeling van vervaardigingsmethoden vaak onderbelicht, maar de mal is van groot belang voor de kwaliteit van het eindproduct, en maakt vaak een aanzienlijk deel van de kosten uit. Voor grote producten is de vormvastheid van groot belang, wat meestal inhoudt dat een stijve malconstructie nodig is die z'n geometrie behoudt in een groot temperatuurbereik. Voor grote series moet de mal bestand zijn tegen slijtage. De meeste harssystemen vormen in uitgeharde toestand goede lijmverbindingen. Dit betekent, dat de mal vóór aanvang van het productieproces voorzien moet worden van een lossingslaag. Hiervoor wordt bijvoorbeeld was, PVA (polyvinylalcohol) of Teflontape gebruikt.

In moderne productieprocessen is de mal voorzien van allerlei sensoren (temperatuur, druk) die de toestand van het proces bewaken en documenteren (bijvoorbeeld ten behoeve van het kwaliteitssysteem van de producent).

Voor één of enkele producten kan een directmal vervaardigd worden. De directmal is een negatieve afdruk van het product. Des te beter het product lossend is gemaakt door geometrie en het aanbrengen van een lossingsmiddel, des te meer producten hiermee gemaakt kunnen worden (des te groter de 'standtijd').

Bij grotere series is het nodig om eerst een positief 1-op-1 model (de 'plug') te maken en hiervan een hoogwaardige composiet mal te vervaardigen. Dit gebeurt bijvoorbeeld wanneer een object gekopieerd wordt. Neem bijvoorbeeld een schip, waar je er méér van wilt namaken. Dan kun je een "afdruk" maken van de scheepsromp, die je dan als directmal gebruikt om een nieuwe scheepsromp in te vervaardigen. De originele scheepsromp is dan de plug. Soms wordt eerst een plug vervaardigd (bijv. met een numerieke frees), daar wordt een mal van gemaakt, waarin dan een scheepswand wordt gelamineerd. Deze schijnbaar



**Figuur 17: Mal voor een 52m wind turbineblad (bron: Bright Composites)**

omslachtige methode wordt toegepast, zodat de geometrie en de afwerking van het uiteindelijke product aan de zichtzijde volgens specificaties zijn. Een mal maken in de vorm van de binnenwand van een schip, en daar de scheepswand overheen lamineren, kan tot onvoldoende resultaat leiden. Ook de inbouw van de overige scheepsconstructie en de afbouw van het schip is dan moeilijker. Die directmal of plug kan van het originele object gemaakt worden, maar het kan ook een eenvoudige MDF of EPS mal zijn, of een hoogwaardiger CNC-gefreesde schuimmel met modelpasta.

Bij het maken van een mal en/of plug moet je stilstaan bij de volgende zaken:

**Lossing:** het product moet uiteindelijk uit de mal te halen zijn. De zijden van de mal moeten minimaal een hoek van enkele graden maken met de richting van de lossing, zonder het product op te sluiten in de mal. Wanneer een product niet lossend is, maar wel uit één stuk gemaakt moet worden, kan de mal voorzien worden van een *insert*, die vóór lossing uit de mal gehaald kan worden of losgemaakt wordt van de mal en met het product mee lost.

**Flenzen:** het is aan te bevelen om rond het uiteindelijke product een 'productieflens' te reserveren. De mal wordt wat groter gemaakt dan het product, zodat rondom ruimte is om bijvoorbeeld hulpmiddelen die nodig zijn voor vacuümtechniek te plaatsen, en om de randen van het product na lossen af te kunnen werken. Bij niet-lossende producten wordt de mal soms in delen gemaakt, dan is sprake van een deelflens.

De mal en/of plug spelen een grote rol bij het bereiken van een goede lossing en gewenste standtijd, uiterlijk en glans van het product, vervorming van het geloste product (krimpspanningen), en natuurlijk de vorm en toleranties van het product. Bij het (integrale) ontwerp van een constructie, moeten ook het ontwerp van een eventuele mal en plug goed doordacht worden.



## 2 - 2 Categorieën van vervaardigingsmethoden

Vervaardigingsmethoden kunnen gekozen worden op basis van allerlei criteria. Enkele voorbeelden:

- Geschikt voor enkelstuks- of serieproductie
- Temperatuur
- Druk
- Uithardingssnelheid
- Te bereiken oppervlaktekwaliteit
- Uitgangsmaterialen
- Hoeveelheid en type benodigd gereedschap
- Kosten (een functie van bovenstaande criteria)

Aangezien het materiaal en het product in één keer worden gemaakt, bepaalt de productiewijze in hoge mate de kwaliteit van het eindproduct. Ook de 'bijkomende' zaken zoals gereedschappen, bepalen het succes van een composiet product. Voor elk product is er een optimum te vinden tussen investering in kennis en gereedschap en de functionaliteit. Het kiezen van een (combinatie van) productietechniek(en) is één van de meest uitdagende zaken bij het construeren in composietmaterialen. Er zijn ongetwijfeld nog vele varianten van productieprocessen te ontdekken of onvoldoende onderzocht.

In het onderstaande worden achtereenvolgens uitgangsmaterialen en hulpmiddelen besproken en dan de meest gangbare verwerkingsprocessen.

### 2 - 2.1 Uitgangsmaterialen

Zowel tijdens het ontwerp als bij de selectie van een verwerkingsmethode moet een aantal keuzes gemaakt worden, bijvoorbeeld ten aanzien van de vorm van de vezelversterking. Hierbij kun je hoofdzakelijk kiezen uit:

- Spoelen met vezelbundels
- Weefsels
- NCFs
- Matten met allerlei (combinaties van) vezeloriëntaties

Je kunt hier ook de nodige modificaties op maken tijdens het vervaardigingsproces. Zo kun je vezelbundels in elkaar vlechten, of tijdens het proces hakselen om korte vezels te verkrijgen.

Naast de gescheiden hars- en vezelcomponenten is het ook mogelijk om voorgeïmpregneerde materialen te bestellen, zgn. 'pre-pregs'. Dit is een vezelversterking, die in de fabriek al geïmpregneerd is met een harssysteem, dat nog niet volledig is uitgehard. Het doorlopen van een voorgeschreven temperatuur (en soms ook druk)-cyclus zorgt voor de volledige uitharding. Pre-pregs (die bij ca.  $-18^{\circ}\text{C}$  moeten worden opgeslagen) zijn bij kamertemperatuur een beetje kleverig ('tacky'). Hiermee moet rekening gehouden worden bij de fabricage: eenmaal gepositioneerde lagen verschuiven niet makkelijk (hetgeen -afhankelijk van de situatie- zowel handig als onhandig kan zijn).

Voor thermoplastische composieten zijn vergelijkbare materialen verkrijgbaar, waarbij vezelversterking en thermoplast in meer of mindere mate met elkaar verweven zijn. Door (locaal) te verwarmen wordt het materiaal geconsolideerd.

## 2 - 2.2 Hulpmiddelen

Naast beschermende hulpmiddelen bij het werken met composieten en hun bestanddelen, zijn druk en temperatuur de belangrijkste gereedschappen voor een composietverwerker.

Door de druk op een hars of nog niet uitgehard composiet te manipuleren kan bijvoorbeeld de kans op gasvorming verlaagd worden. Een nog vloeibaar harssysteem kan 'ontgast' worden door het te onderwerpen aan een lage druk. Door de lage druk gaan de vluchtige bestanddelen koken en worden ze aan het harssysteem onttrokken. Lage of hoge druk kan gebruikt worden om hars tijdens infusie te transporteren en om een vezelversterking te impregneren. Hoge druk kan, na impregnatie, gebruikt worden om overtollige hars te verwijderen en eventueel tijdens het proces ontstane gasbellen te verkleinen. Voor het aanbrengen van vacuüm of hoge druk zijn relatief eenvoudige pompen beschikbaar.

Daarnaast kan het nodig zijn het product volledig luchtdicht te verpakken om een drukverschil te kunnen handhaven. Voor het luchtdicht maken van een productruimte zijn allerhande folies, afdichtingstape ('tacky tape'), afdichtingsringen, etc. in de handel. Ook bestaan er gereedschappen waarmee eventuele lekken kunnen worden gevonden.

Tijdens het vervaardigingsproces zijn zowel de viscositeit van veel harsen als de reactiesnelheid van het harssysteem sterk afhankelijk van de temperatuur. Voor een betere benutting van de vezels kunnen sommige harssystemen vóór impregneren worden verwarmd, zodat ze wateriger van consistentie worden. Door een nauwkeurige verwarming van de mal kan een volledige en tijdige uitharding over het gehele product zeker worden gesteld.

Verwarming kan gebeuren in een oven of een autoclaaf (oven die op hoge druk gebracht kan worden). Voor kleine producten, of bij reparaties, worden vaak elektrische verwarmingsmatten gebruikt. Infrarood-verwarmingselementen kunnen ook gebruikt worden.

Bij het werken met composieten zijn verder nog allerlei gereedschappen nodig. Belangrijke gereedschappen zijn snijmiddelen voor het op maat snijden van de textielen: schaar, snijwiel, electrisch mes, of 2D CAD/CAM snijmachine.

Voor de voorbereiding van het harssysteem moeten, bijvoorbeeld bij epoxyharsen, vaak twee componenten gemengd worden. De fabrikanten specificeren de mengverhouding in een massaverhouding, bijvoorbeeld 100:30 (100 gewichtseenheden

van component A mengen met 30 gewichtseenheden van component B). Hiervoor is een weegschaal nodig. Er zijn ook geautomatiseerde mengsystemen in de handel, die een continue stroom hars met de juiste mengverhouding kunnen toeleveren.

Ook voor het aanbrengen van vezels en hars in de mal zijn tal van meer of minder geautomatiseerde werkwijzen beschikbaar. Een voorbeeld hiervan is een lasersysteem, dat per lamel de contouren op de mal projecteert, zodat de (automatisch gesneden) lamellen nauwkeurig door mensenhanden op hun plaats kunnen worden gelegd. Verregaande automatisering maakt gebruik van robotarmen die de mensenhand compleet vervangen.

## 2 - 3 Verwerkingsmethoden

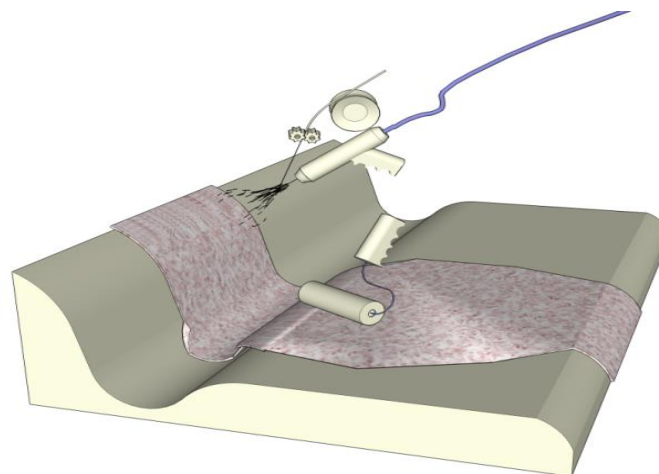
Hieronder volgt een overzicht van vrij algemeen gangbare technieken. Grofweg zijn ze ingedeeld in open- en gesloten-maltechnieken. Dit onderscheid is enigszins willekeurig en zeker niet heilig, het is goed mogelijk om producten te maken met een combinatie van technieken (bijv. droog wikkelen en vervolgens impregneren met vacuüm).

### 2 - 3.1 Open-mal technieken voor thermoharders

Bij open-mal technieken is sprake van een mal waarop het product gemaakt wordt, die tijdens de impregnatie niet wordt afgedekt met een tweede mal of vacuümfolie (in feite een flexibele tweede mal). Gesloten-mal technieken vind je verderop in dit hoofdstuk. Bij open-mal technieken kun je tijdens benutting van de vezels (impregnatie) geen gebruik maken van manipulatie van de druk. De uitstoot van vluchtige stoffen is meestal groter en minder controleerbaar dan bij gesloten-mal technieken.

Overigens is het mogelijk om een vervaardigingsproces te beginnen als open-mal techniek, maar vóór het uitharden het product alsnog af te dekken en over- of onderdruk aan te brengen om overtollige hars af te voeren of luchtinsluitels (*voids*) te verminderen.

Open-mal technieken zijn niet per se minder high-tech dan gesloten-mal technieken; lasergeconsolideerd thermoplastisch wikkelen is in principe ook een open-mal techniek. Wel zijn de twee bekendste open-mal technieken ook vrijwel de eenvoudigste vervaardigingsmethoden die beschikbaar zijn: vezelspuiten en handlamineren.



**Figuur 18: Vezelspuiten**

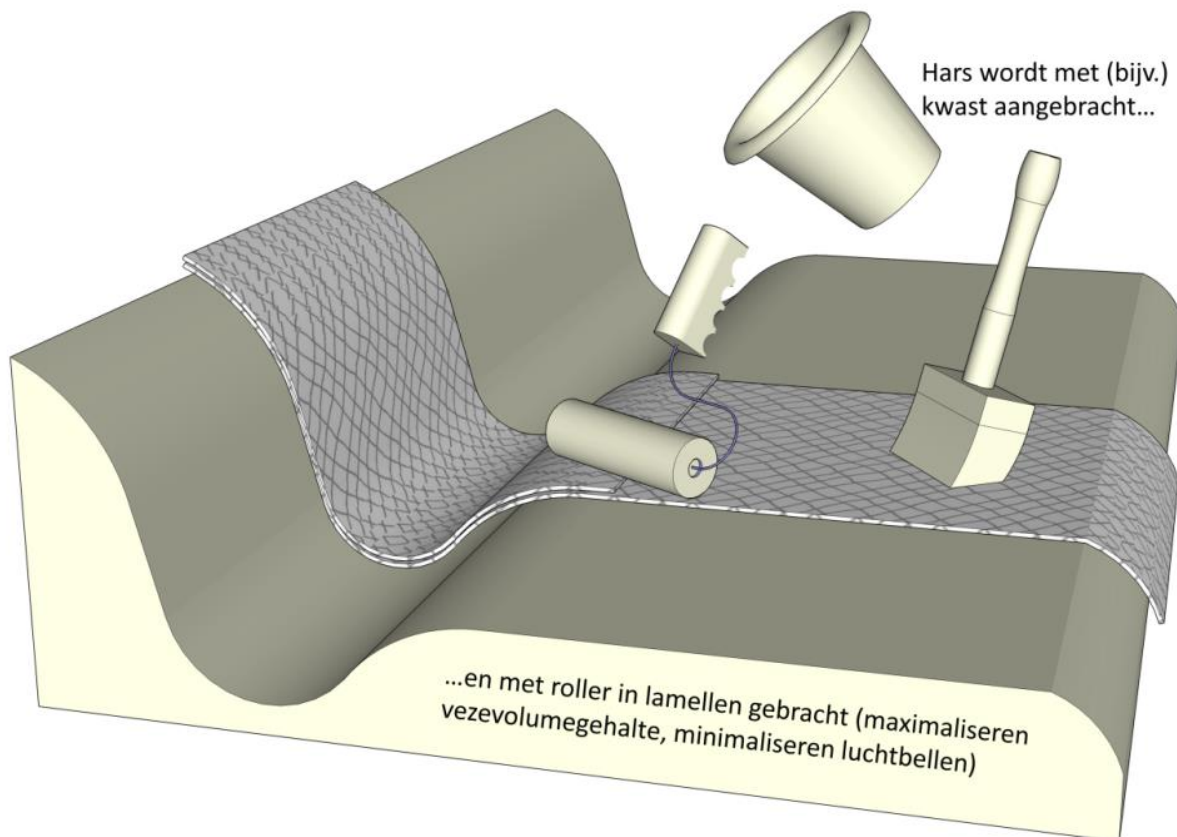
### 2 - 3.1.1 Vezelspuiten

Bij vezelspuiten (Figuur 18) wordt, met een speciaal spuitpistool, een mengsel van korte vezels en hars op een mal gespoten. De vezelrichting is min of meer willekeurig; de dikte wordt gereguleerd door de duur waarmee een locatie bespoten wordt. Meestal worden hiermee grote objecten gemaakt, of bijvoorbeeld schepen of bouwkundige of civiele werken van een coating voorzien.

### 2 - 3.1.2 Handlamineren

Bij handlamineren (Figuur 19) leg je de losse lamellen één voor één in een mal en benat ze dan met roller of kwast. Dit is een arbeidsintensief proces, waarbij je maatregelen moet nemen tegen het verschuiven van de lamellen.

Het is ook een goedkoop proces, omdat je met eenvoudige gereedschappen kunt werken en weinig verbruiksmaterialen, zoals vacuümfolie, nodig hebt.

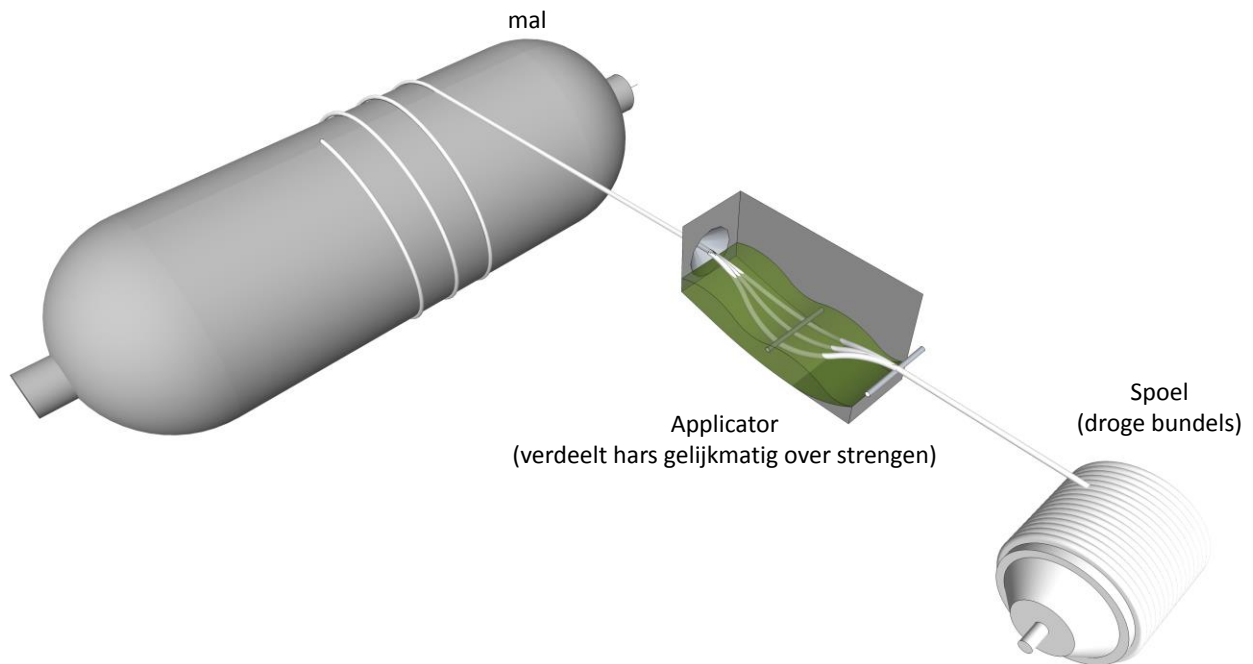


**Figuur 19: Handlamineren (hand lay-up)**

### 2 - 3.1.3 Wikkelen

Wikkelen (Figuur 20) is een vrij toepassings specifiek productieproces, dat zeer geschikt is om cilindrische containers zoals drukvaten te maken. Het in een wikkelp proces kunnen oriënteren van de vezels levert grote gewichtsvoordelen op bij drukvaten, zie ook Drukvaten.

Bij drukvaten wordt de vloeistof/gasdichte binnenlaag (*liner*) vaak als mal gebruikt. Bij wikkelen is het verwijderen van de mal soms een probleem. Er bestaan oplosbare mallen.



**Figuur 20: Wikkelen**

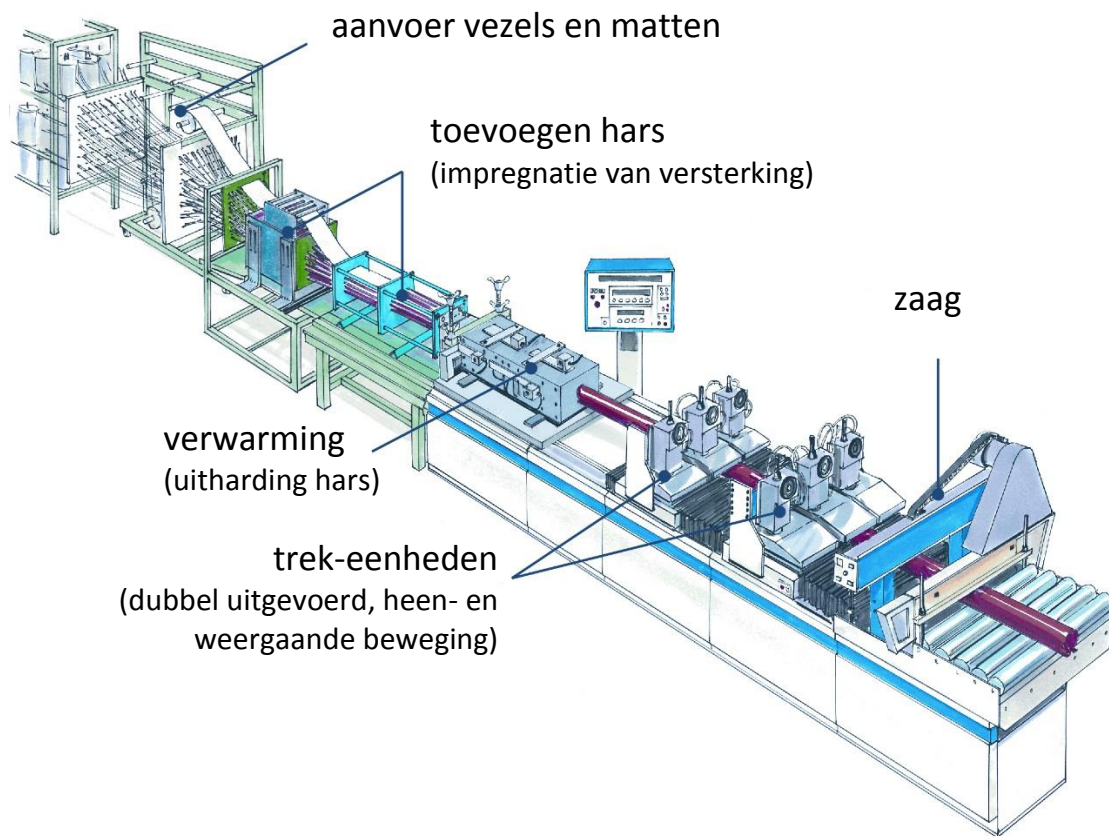
#### 2 - 3.1.4 Fibre placement

Bij fibre placement (vezelplaatsing), wordt vaak met een pre-preg of thermoplastische tape of vezelbundel gewerkt. Deze wordt door een computergestuurde robot in de mal gelegd; aan 't proces komen geen mensenhanden te pas. Een voordeel van deze methode is dat vezels in het vlak niet recht hoeven te liggen, wat moeilijk te realiseren is met andere methoden. Zonder automatisering is deze methode ondoenlijk.

#### 2 - 3.1.5 Pultrusie

Pultrusie (Figuur 21 en 22) is een samenstelling van het werkwoord 'to pull' en het 'extrusie'-proces. Extrusie wordt veel gebruikt bij het maken van profielen. Hierbij wordt het materiaal door een mal geperst met de vorm van de profieldoorsnede. Een vezelversterkt materiaal laat zich niet zo gemakkelijk door een vorm duwen, daarom wordt bij pultrusie het ruwe materiaal door de mal getrokken. Als grondstof wordt meestal een combinatie van vezelbundels en vezelmatten (Continuous Strand Mat) gebruikt die door een harsbad worden geleid, en vervolgens door de mal.

Hierin wordt het profiel uitgehard bij hogere temperaturen (ca. 130°C) en meestal op een bepaalde standaardlengte afgezaagd. In principe is het mogelijk oneindig lange profielen te maken, maar in de praktijk is pultrusie meestal een semi-continu proces, waarbij de profielen in lengtes van bijvoorbeeld 6 meter afgezaagd worden.



**Figuur 21: Pultrusiemachine [1]**



**Figuur 22: Pultrusie is bij uitstek geschikt voor het vervaardigen van diverse profielen [2], [3]**

### Drukvaten

Een drukvat is een zeer speciaal geval waarbij het gebruik van composietmaterialen tot grote gewichtsbesparingen kan leiden. Om dit te begrijpen moet je eerst de ketelformules kennen.

Voor een cilindrisch drukvat met inwendige druk  $p$  geldt voor de spanning in langsrichting:

$$\sigma_{langs}\pi Dt = p \frac{\pi D^2}{4}$$

Immers, de kracht op de cirkelvormige rand in het figuur hieronder is in evenwicht met de kracht op de 'eindkap' (weggelaten), waarvan de geprojecteerde oppervlakte gelijk is aan de oppervlakte van de cirkel (hier is voor de eenvoud aangenomen dat de wanddikte relatief klein is t.o.v. de diameter). Vereenvoudigen levert:

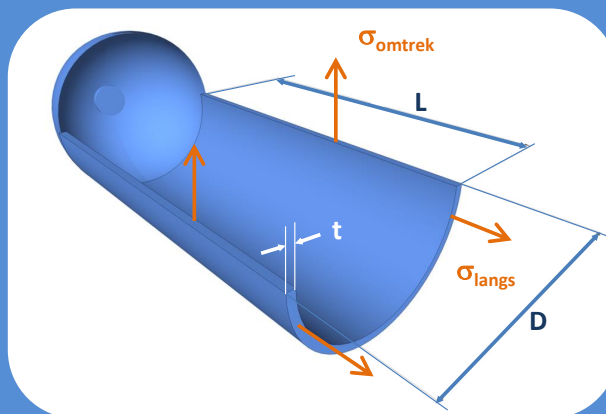
$$\sigma_{langs} = p \frac{D}{4t}$$

Voor de spanning in omtreksrichting, geldt dat de kracht op de rechte rand in evenwicht is met de druk op de weggelaten 'kap'. M.a.w.:

$$\sigma_{omtrek}2tL = pLD$$

oftewel:

$$\sigma_{omtrek} = \frac{pD}{2t}$$



Deze afleiding laat zien, dat in het cilindrisch deel van een langwerpig drukvat de omtreksspanning altijd 2x zo groot is als de langsspanning, wanneer het drukvat van een isotroop materiaal gemaakt is.

Door een drukvat niet uit een isotroop materiaal te maken, maar uit vezels, kun je de lokale sterkte aanpassen aan de belasting. Voor een stalen drukvat zou je bijvoorbeeld staalvezels kunnen gebruiken en er daarvan 2x zoveel in omtreksrichting leggen als in langsrichting. Dan heb je 25% materiaal bespaard (ervan uitgaande dat een staalvezel net zo sterk is als een staalplaat).

Als we nu een stapje verder gaan, en geen staalvezels, maar glas- of koolstofvezels in een kunststof matrix gebruiken, dan wordt, wanneer we composiet met gelijke sterkte als staal gebruiken, het gewicht ongeveer een factor 4 lager (we gaan van dichtheid ca. 8kg/liter naar ongeveer 2 kg/liter).

De treksterkte van UD-composieten is vaak aanmerkelijk hoger dan die van staal. De verhouding van de composiettreksterkte tot de staaltreksterkte is nu de extra factor gewichtswinst; je hebt immers minder materiaal nodig als 't sterker is. Stel dat deze verhouding 2 is (composiet 2x zo sterk als staal), dan kun je een composieten drukvat met gelijke maximale inwendige druk 10x zo licht maken ( $0.75 \cdot 0.25 \cdot 0.5 = 0.1$ ). Hierbij hebben we wel een eventueel stijfheidsverschil buiten beschouwing gelaten.

### Netting theory

We weten dat de spanning in omtreksrichting 2x zo hoog is als in langsrichting, dus:

$$\sigma_o = 2\sigma_l$$

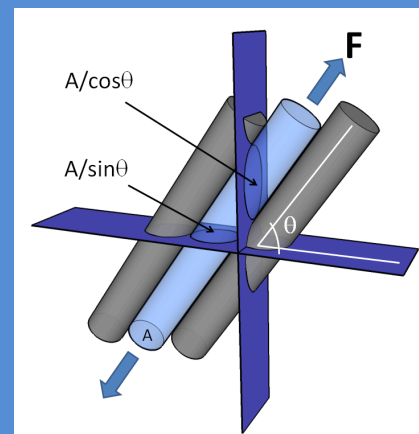
Wat is nu de ideale vezelhoek om zowel de omtreksspanning als de langsspanning in de wand van een drukvat op te vangen? Wanneer we de kracht  $F$  in een vezel onder een hoek  $\theta$  met de langsrichting ontbinden in een langs- en omtrekscomponent, en delen door de bijbehorende oppervlakte van de vezeldoorsnede in omtreks- respectievelijk langsrichting, dan kunnen we bovenstaande formule herschrijven:

$$\frac{F \sin \theta}{A / \sin \theta} = 2 \frac{F \cos \theta}{A / \cos \theta}$$

Herschikken levert de ideale vezelhoek op:

$$\theta = \text{atan} \sqrt{2} \sim 54.75^\circ$$

Hier is ervan uitgegaan dat alleen de vezel de spanningen opneemt, en dat de hars geen rol speelt. Deze aanname ligt aan de basis van een rekenmethode die 'netting theory' genoemd wordt, waar het matrixmateriaal bij het berekenen van de sterkte van een composiet buiten beschouwing wordt gelaten.





## 2 - 3.2 Gesloten-mal technieken

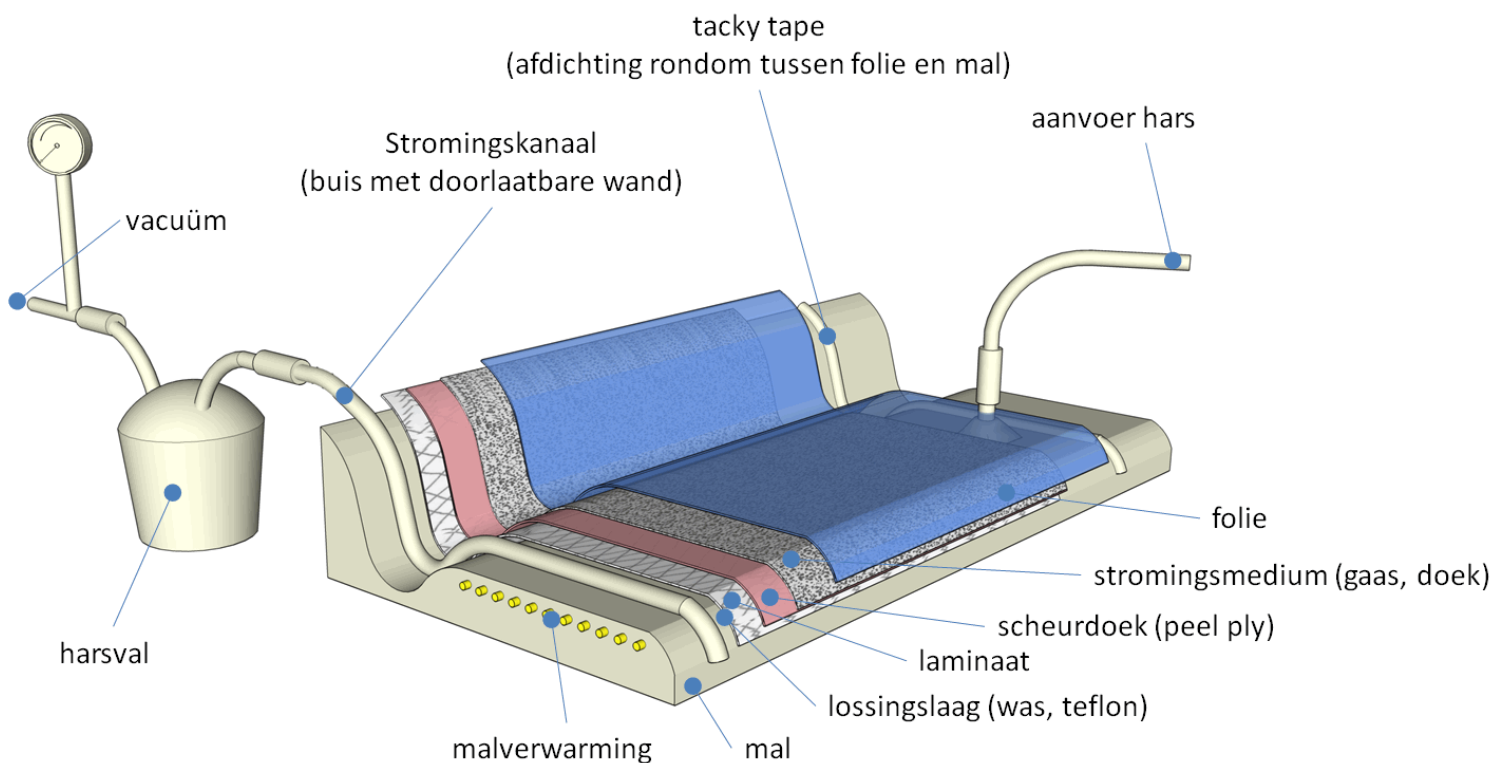
### 2 - 3.2.1 Vacuümtechnieken

Er bestaan zeer veel technieken die als vacuümtechnieken gekarakteriseerd kunnen worden, zoals '(VA)RTM' (*Vacuum-Assisted Resin Transfer Moulding*), of SCRIMP (*Seeman's Composite Resin Infusion Molding Process*). Deze technieken hebben met elkaar gemeenschappelijk dat het werkstuk met behulp van atmosferische druk geïmpregneerd wordt. Dat kan alleen als het werkstuk luchtdicht wordt afgesloten en aan één zijde de lucht door een vacuümpomp wordt afgezogen.

Je kunt een werkstuk luchtdicht afsluiten met een stuk plastic (vacuümfolie). Dan moet het werkstuk wel aan één zijde ondersteund worden door een mal, anders zou het in het vlak in elkaar gedrukt worden (kreukelen). Je kunt ook een rigide onder- en bovenmal gebruiken; hiermee is het meestal gemakkelijker het juiste vezelvolumegehalte te verkrijgen en een goede oppervlaktekwaliteit te krijgen aan beide productzijden. Dit is onder andere aan te bevelen bij de vervaardiging van proefstukken voor materiaaltesten (zie Hoofdstuk 7). Het principe van vacuümtechniek is vrij eenvoudig, de productkwaliteit is goed en er kunnen grote producten en redelijk grote series mee gemaakt worden.

### 2 - 3.2.2 Hulpmiddelen bij vacuümtechnieken

In Figuur 23 zie je een typisch vacuüm-infusie-opstelling met de bijbehorende hulpmiddelen.



**Figuur 23: Hulpmiddelen bij vacuümtechniek**

In een mal in de vorm van het eindproduct breng je als eerste een lossingslaag aan, zodat het product na uitharden uit de mal gehaald kan worden (de meeste harsen zijn prima

lijmen!). Vervolgens bouw je het laminaat op volgens specificatie. Bij een eenzijdige mal wordt vaak nog scheurdoek ('peel ply') toegepast: dit is wederom een soort lossingslaag, maar zorgt er ook voor dat de uiteindelijke oppervlaktestructuur een bepaalde ruwheid krijgt (bijv. gunstig voor lijmen). Soms wordt over een deel van het product een doek of gaas gelegd, die ervoor zorgt dat de hars overal in het product kan komen vóórdat uitharding optreedt. Tenslotte wordt de hele stapel afgedicht met vacuümfolie. Rondom het product wordt dit aan de mal geplakt met een kneedbaar en zeer plakkerig tape, het 'tacky tape'. Het tacky tape wordt niet op de lossingslaag aangebracht.

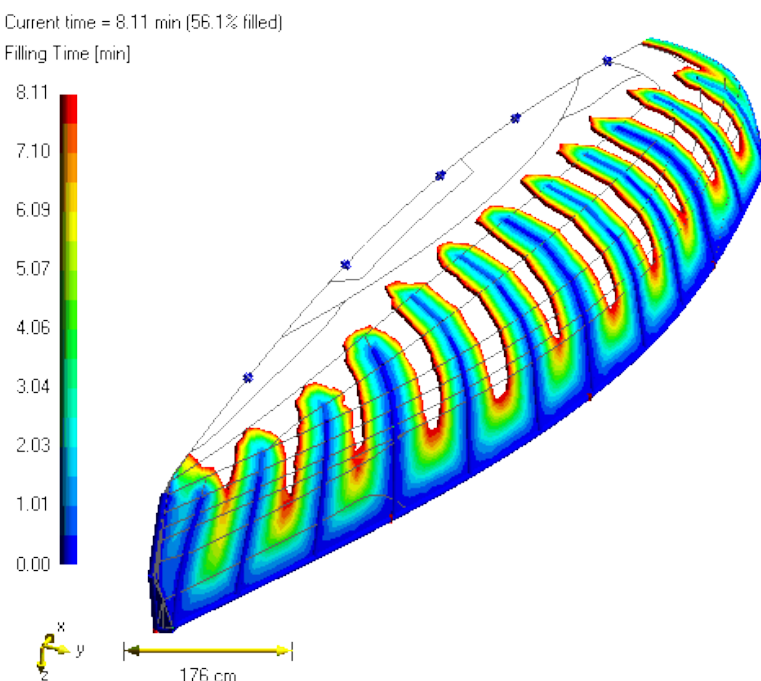
Over het algemeen wordt het folie niet strak over de mal gespannen, maar met enige plooien erin om vervormingen tijdens het proces op te vangen. Wanneer de hele opstelling luchtdicht is, wordt op één of meerdere punten vacuüm aangebracht. Hierdoor wordt de hars door het product gezogen. Om te voorkomen dat overtollige hars aan de vacuümzijde in de drukmeter of vacuüminstallatie loopt wordt vaak nog een harsval geplaatst aan de afvoerzijde.

### 2 - 3.2.3 Infusiestrategie

Voorafgaand aan de infusie van met name grote producten moet je goed nadenken over de aansluitpunten van de harstoevoer en de luchtafvoer op het product. Deze bepalen in grote mate de 'infusiestrategie'. Wanneer je een verkeerde infusiestrategie toepast kunnen de volgende twee meest voorkomende problemen optreden:

- Onvolledige infusie door **te lang infusiepad**: Tijdens de infusie wordt de hars stroperiger en zal steeds minder snel door het product stromen; wanneer je té lange infusiepaden (afstand tussen aanvoer en afvoerpunten) gebruikt zal de hars niet overal in het product kunnen komen.
- Onvolledige infusie door **onjuist voorkeurspad**: De hars zoekt tussen aanvoer en afvoer de weg van de minste

weerstand. Bij een vezelpakket (minder goed doorlaatbaar voor hars) waarop over het gehele infusiepad doorstroommedium ligt (goed doorlaatbaar voor hars), zal de hars de voorkeur hebben om door het doorstroommedium te vloeien in plaats van door het vezelpakket. Dit is bijvoorbeeld ook het geval wanneer harstoevoerleidingen (*runners*) te ver in de opstelling doorlopen; dan kan 'racetracking' optreden, waarbij droge plekken midden tussen de aanvoerleidingen ontstaan.



**Figuur 24: Simulatie van infusieproces [4]**

Er bestaat software, die gebaseerd is op een combinatie van de eindige

elementenmethode en de wet van Darcy (zie Hoofdstuk 1), waarmee je de gevolgen van je infusiestrategie kunt nagaan. Aan de hand van de voorspelde infusietijd kun je ook je productietijd afschatten en eventueel verbeteren. In Figuur 24 zie je een voorbeeld van een simulatie van een infusie. Voor meer informatie over ontwerpsoftware, zie [5].

### 2 - 3.2.4 Autoclaaf

Een autoclaaf is een (meestal vrij grote) oven, die op druk kan worden gebracht. Omdat een autoclaaf een drukvat is heeft hij meestal de vorm van een cilinder (zie Figuur 25). Als je een werkstuk afdekt en onder druk brengt kun je, net als bij vacuümtechnieken, de overtollige hars afvoeren en eventuele belletjes in het materiaal verkleinen. In tegenstelling tot vacuümtechnieken ben je bij een autoclaaf niet gebonden aan een maximum van 1 bar, maar je kunt tot ca. 40 bar gaan. De oven-functie van een autoclaaf gebruik je om de juiste temperatuurcyclus voor optimale uitharding te doorlopen.

Verwarming met een autoclaaf is relatief duur, dus als je geen hoge druk nodig hebt heeft het weinig zin hem te gebruiken. De afmetingen van het werkstuk zijn beperkt tot de inwendige afmetingen van de autoclaaf. Autoclaven worden veel gebruikt bij de vervaardiging van niet al te grote vliegtuigonderdelen.



**Figuur 25: Autoclaaf bij Composietenlab, INHolland, Delft**

## 2 - 4 Nabewerking en verspanen

Net als bij alle ontwerpen kan bij composieten ook een zekere mate van nabewerking nodig zijn. Bij veel maltechnieken is nabewerken van de randen nodig. Schuren en polijsten kan gewenst zijn. Schilderen van een composietconstructie kan vermeden worden door pigment met de hars mee te mengen, of de verflaag al in de mal aan te brengen (*gelcoat*).

Bij het nabewerken en verspanen van composieten zijn de twee belangrijkste zaken waarmee men rekening moet houden:

- Excessieve slijtage van de gereedschappen (door de aanwezigheid van bijv. glasvezels in veel composieten);
- De vrijkomende producten bij het nabewerken en verspanen. De schadelijkheid van stofdeeltjes uit kunststof, glas en carbon is nog niet bekend, maar veel kunststoffen en zeer kleine partikels zijn irriterend en/of giftig/kankerverwekkend.

Daarnaast spelen dezelfde zaken een rol als bij verspaning van hout en staal, zoals temperatuur van het gereedschap en het product.

Met inachtneming van deze opmerkingen kan composiet prima geschuurd, verzaagd gefreesd en gewaterstraald worden.

Vraag jezelf bij het ontwerp van een composietconstructie af of de verbindingen, nabewerkingen en verspaningen die je hebt aangebracht echt wel nodig zijn, en of je die niet kunt vermijden door een geschikte ontwerpaanpassing.

## 2 - 5 Bronnen

- [1] illustratie bewerkt naar materiaal van Pultrex
- [2] Illustratie met dank aan Joop van den Burg, Bijl Profielen
- [3] Zie [www.rijkswaterstaat.nl/rws/e-zine/vezelversterktekunststof/productie.php](http://www.rijkswaterstaat.nl/rws/e-zine/vezelversterktekunststof/productie.php)
- [4] [www.Polyworx.nl](http://www.Polyworx.nl)
- [5] Vereniging Kunststof Composiet Nederland, 'Ontwerpsoftware', Factsheet over ontwerpen met composieten, deel 7, via [www.vkcn.nl](http://www.vkcn.nl)

## 2 - 6      Opgaven bij dit hoofdstuk

- 1) *Beschrijf minimaal 4 verwerkingsmethodes van composiet.*
- 2) *Wat is een autoclaaf?*
- 3) *Geef het verschil aan tussen een plug en een mal.*
- 4) *Zet deze termen, die betrekking hebben op vacuüminjectie, in de juiste volgorde: lossingsmiddel – mal – scheurdoek – vezelpakket – vacuümfolie – doorstroomgaas.*





Berekeningsmethoden voor sterkte en stijfheid van een constructie zijn waardevolle gereedschappen in de *toolbox* van elke aanstormende ingenieur.



# Hoofdstuk 3

## Ontwerp van laminaten

**Na het lezen van dit hoofdstuk kun je de meeste faalmechanismen van een composiet beschrijven en mogelijke remedies aandragen. Je kunt een eenvoudige schatting van de stijfheid van een laminaat maken. Daarnaast ken je meerassige faalcriteria en begrijp je hoe de klassieke laminaat theorie werkt.**

Eén van de grote voordelen van composietmaterialen is, dat je de sterkte en stijfheid kunt 'inbouwen' en aanpassen aan de belasting in een bepaalde richting en op een bepaalde plaats in het materiaal. Dit betekent echter wel, dat de constructieve berekeningen vaak anders zijn dan voor isotrope materialen. In dit hoofdstuk worden enkele rekenmethoden uitgelegd.

Een composiet kun je op allerlei manieren construeren, maar het kan ook op veel manieren kapot gaan. Veel faalmechanismen zijn moeilijk in de bestaande rekenmethoden te verdisconteren. Het is dan ook erg belangrijk je bewust te zijn van de belangrijkste faalwijzen. Voordat de reken- en ontwerpmethoden besproken worden, komen eerst de meest voorkomende faalmechanismen en enkele remedies aan de orde.

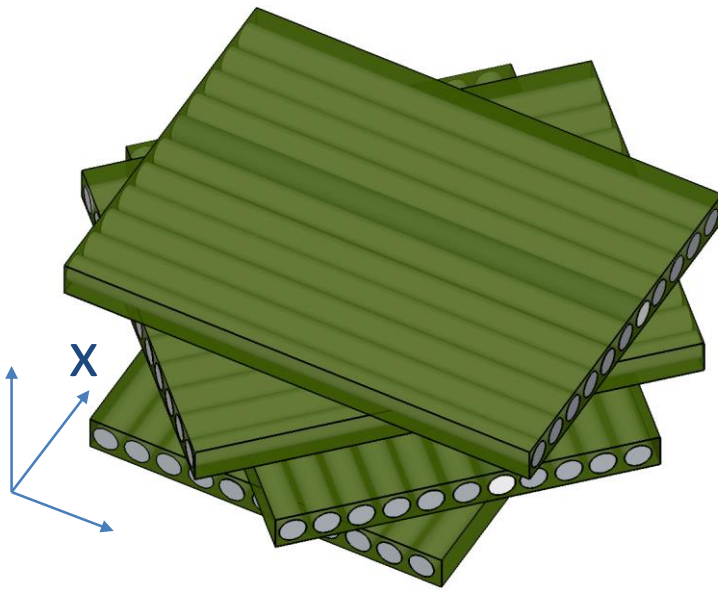
### 3 - 1 Beschrijven van een laminaat

Voor de vervaardiging en voor de sterkte- en stijfheidsberekeningen is het handig om een eenduidige beschrijving van een laminaat te krijgen. Dit gebeurt eenvoudig door een hoofdrichting te kiezen (vaak de richting van de hoogste normaalspanning in de constructie of het laminaat), en van elke laag, in volgorde van onderste tot bovenste laag, de hoek ten opzichte van deze hoofdrichting als volgt te vermelden:

**[hoek van lamel 1 t.o.v. hoofdrichting/hoek van lamel 2/hoek van lamel k.../.../hoek van lamel n]**

Dus, als voorbeeld: [0/-45/+45/90] voor het laminaat in Figuur 26. Merk op, dat er een grote hoeveelheid informatie mist in deze notatie. Zo staat er niet in welke vezel/harscombinatie er in elk laagje zit, of een lamel een weefsel of non-crimp-fabric is, en wat de dikte van de laag is.

Er zijn methoden om de notatie in sommige gevallen te kunnen vereenvoudigen. Wanneer je bijvoorbeeld een unidirectioneel laminaat wilt beschrijven van 20 lagen dik, dan hoeft je niet elke lamel te noteren, maar kun je schrijven:



**Figuur 26: Voorbeeld van een laminaatopbouw**

(x is hoofdrichting, met de klok mee is (in dit voorbeeld) positief

er ook wel tekst toegepast op de plaats van de laagjes, bijvoorbeeld om een 'chopped strand mat' aan te geven, of de materiaalsoort. De regels zijn voor wat betreft deze notatie niet heel erg streng, omdat er toch vaak bij de beschrijving van een laminaat nog een additioneel stuk tekst nodig is. Bijvoorbeeld:

**$[CSM/90G(400gsm)_2/\pm 45G(400gsm)/0C(600gsm)]_{2s}$**

beschrijft een symmetrisch laminaat van 20 lagen, waarbij chopped strand mat (CSM) afgewisseld wordt met 2 lagen glas (G) onder  $90^\circ$  en  $\pm 45^\circ$  (deze laatste laag zou een vierkant weefsel kunnen zijn) en een laag carbon (C), waarbij de oppervlakte gewichten (gram per square meter) vermeld zijn. Hierin staat verder niet precies wat voor materialen er in de lamellen worden gebruikt (glas- of koolstoftype en gebruikte hars), en wat de lameldiktes zijn, dus daarvoor is nog een begeleidend stuk tekst nodig.

Naast symmetrisch kunnen laminaten ook gebalanceerd zijn. Dit betekent dat er voor elke lamel een identieke lamel met tegengestelde vezelrichting bestaat. Als een laminaat zowel gebalanceerd als symmetrisch is, zijn er geen koppelingseffecten (zie Hoofdstuk 3).

## 3 - 2 Faalmechanismen

Net als alle andere materialen kunnen composieten bezwijken. Een belangrijk verschil met isotrope materialen is dat, afhankelijk van de laminaatopbouw en de belasting, er een veelheid aan basale faalmechanismen is. De belangrijkste worden hier besproken. De faalmechanismen worden in twee categorieën ingedeeld, namelijk mechanische- en overige faalmechanismen.

Het ene faalmechanisme leidt vaak tot initiatie of voortgang van een ander faalmechanisme. In composietmaterialen komen dergelijke secundaire (en tertiaire, quaternaire....) mechanismen voor.

**$[0]_{20}$**

Voor een symmetrisch laminaat (aan beide zijden van het middenvlak liggen op gelijke afstand dezelfde lamellen (hoek, dikte, materialen)) kun je het subscript s gebruiken:

**$[0/90]_s$**

Hiermee wordt een  $[0/90/90/0]$  stapeling bedoeld. Je kunt de subscripts ook combineren voor dikkere symmetrische laminaten. Daarnaast wordt

### 3 - 2.1 Mechanische faalmechanismen

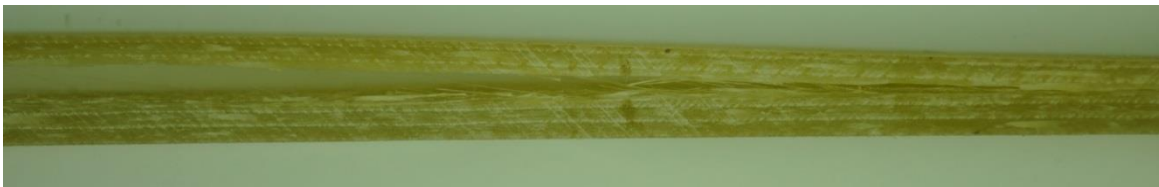
#### 3 - 2.1.1 Slijten

Wanneer er veel vezels in één richting lopen, en de hechting dwars op de vezels op één of andere wijze niet voldoende is, kan een composiet relatief gemakkelijk slijten. Bij slijten ontstaan er scheuren in het composiet, parallel aan de vezels, en door de gehele dikte van één of meer lamellen. Slijten ontstaat bijvoorbeeld door een buigspanning in dwarsrichting, of door een wigeffect van een oplegging of verbinding. Zie bijvoorbeeld Hoofdstuk 5.

Een goede remedie is de laminaatopbouw zo te kiezen, dat lamellen waar de vezels in één richting georiënteerd zijn afgewisseld worden met lamellen met vezels in andere richtingen. Vaak zijn UD-lamellen voorzien van de nodige dwarsversterking die slijten tegengaat.

#### 3 - 2.1.2 Delaminatie

Delaminatie lijkt op slijten, maar nu ontstaat de scheur in het vlak van het laminaat, tussen twee lamellen (Figuur 27). Deze faalvorm kan gemakkelijk optreden aangezien de schuifspanning tussen lamellen hoog kan zijn en er meestal geen versterking tussen de lagen is aangebracht. Delaminatie kan overal beginnen in een composiet, maar randen van een lamel of laminaat zijn gevoelig. Wanneer twee lamellen zeer verschillende stijfheden hebben (of hun hoogste stijfheid bijvoorbeeld in twee verschillende richtingen ligt), zal het laminaat ook gevoeliger zijn voor delaminatie. Dit is inherent het geval bij sandwichmaterialen, waarbij de kern en de huiden meestal een groot stijfheidsverschil hebben. Ook als de huid van een sandwich loslaat van de kern is dit delaminatie.



**Figuur 27: Delaminatie (bron WMC)**

De weerstand tegen delaminatie kan bepaald worden uit een interlaminaire schuiftest. Een remedie is het voorkomen van hoge schuifspanningen tussen lamellen. Dit kan door de externe belastingen te verminderen of door extra lagen aan te brengen. Een goede afwerking van de randen helpt ook. Daarnaast is een beproefde remedie het vermijden van stijfheidssprongen tussen lamellen. Tenslotte zijn er versterkingsmaterialen en sandwiches, waarbij ook in dikterichting vezels lopen. Ook kunnen lamellen tijdens het vervaardigingsproces aan elkaar gestikt worden. Omdat de dikterichting in een laminaat vaak met Z-richting wordt aangeduid heet dit Z-pinning of Z-stitching.

Voor zowel slijten als voor delaminatie geldt, dat het gebruik van thermoplasten (die over het algemeen taaier zijn) de weerstand tegen deze faalmechanismen kunnen vergroten.

#### 3 - 2.1.3 Knik

Macroscopische- of Euler-knik is een constructie-eigenschap die, ongeacht het gebruikte materiaal op kan treden in lange, slanke drukelementen. Voor composieten gelden hier in feite dezelfde rekenregels als voor andere materialen.



**Figuur 28: Knik van lamellen en secundaire delaminatie**

Op materiaalniveau moet je bij composietmaterialen ook rekening houden met schade door knik. Dan heb je het over vezels, vezelbundels, en lamellen die onder invloed van een drukbelasting uitknikken (vaak ook in deze volgorde). Wanneer lamellen uitknikken ontstaan vaak delaminaties als gevolgschade, zie bijv. Figuur 28.

De weerstand tegen macroscopische knik kan verhoogd worden door een stijver materiaal of constructie te gebruiken of een kleinere kniklengte in te bouwen, bijvoorbeeld door het verkleinen van plaatvelden, of het gebruik van (dikkere) sandwichlagen.

### 3 - 2.1.4 Vermoeiing

Wisselende belastingen kunnen, mits ze vaak genoeg herhaald worden, op de langere duur tot schade leiden. Vermoeiing treedt bij veel materialen op. Over vermoeiing van staal is vrij veel bekend. Hier ontstaat, meestal bij een kerf, een scheurtje, dat onder invloed van de wisselende belastingen langzaam verder groeit, tot het een kritische lengte

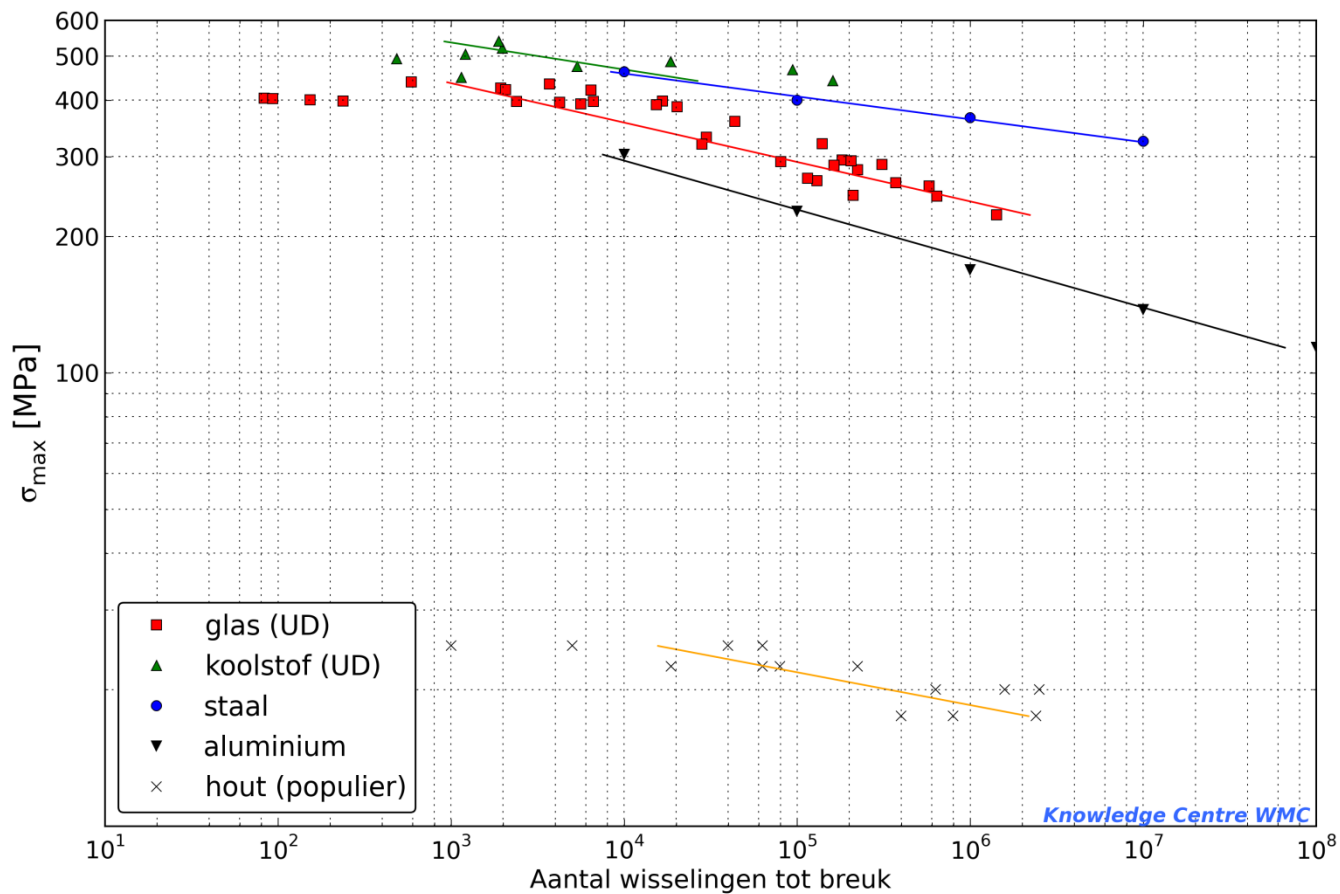
heeft bereikt en de constructie bezwijkt.

Over vermoeiing bij composieten is wat minder bekend, maar het is wel duidelijk dat het faalmechanisme heel anders is dan bij staal.

Een belangrijk verschil is het aantal vermoeiingsscheurtjes dat gelijktijdig kan optreden in een laminaat. Dat is veel groter dan in een vergelijkbare staalconstructie. Deze scheurtjes kunnen in verschillende richtingen ontstaan en groeien, en in elkaar vloeien tot grotere scheuren en delaminaties.

Dat er veel, soms 'samenwerkende', faalmechanismen optreden tijdens vermoeiing wil niet zeggen dat composieten slechter presteren. Sterker nog, een goed ontwerp kan vaak veel zwaardere vermoeiingsbelastingen aan. Dit vertaalt zich onder andere in de helling van de zogenaamde S-N curve, die de relatie aangeeft tussen belasting ('S') en vermoeiingslevensduur (bijv. aantal wisselingen tot breuk, 'N'), zie Figuur 29. Deze S-N curve is bij composieten over het algemeen 'vlakker' dan bij staal, wat wil zeggen dat bij een verlaging van de spanning een grotere toename in levensduur optreedt. Een vlakke helling van een S-N curve wordt als een goede eigenschap gezien. Daar kun je over twisten, want het betekent natuurlijk ook, dat een vergroting van de belasting tot een relatief grote levensduurverkorting leidt. Maar feit is wel dat veel composietmaterialen bij lage spanningen zeer hoge vermoeiingslevensduren laten zien. Soms zo hoog, dat de levensduur tijdens gebruik of test niet bereikt wordt.

De helling van een S-N curve wordt in de volgende formule met  $m$  aangeduid. Deze factor ligt in de orde van ca. -10. Een waarde van ca. -7 betekent, dat een 10% verhoging of verlaging van de spanning (bijvoorbeeld door het toevoegen of weglaten van 1 op de



**Figuur 29: S-N curves voor verschillende materialen (bron: WMC)**

10 lamellen in het ontwerp) leidt tot 50% verkleining of vergroting van de levensduur; bij een helling van -24 is de vergroting of verkleining ongeveer een factor 10.

$$\log(N) = m \log S + b$$

Hierin is N de levensduur in wisselingen, S de maximaal optredende spanning, m de helling van de curve en b een parameter die iets zegt over de positie van de S-N curve.

Een ander belangrijk verschil met andere materialen is, dat composietmaterialen onder invloed van vermoeiing een deel van hun stijfheid verliezen. Het stijfheidsverlies wordt groter naarmate er meer vezels niet in belastingrichting liggen. Bij vermoeiingsbelastingen met een gemiddelde trekspanning of drukspanning kan hier nog kruip (bij een constante belasting) of spanningsrelaxatie (bij een externe voorspanning of constante verplaatsing) bij optreden.

Het optreden van vermoeiingsschade kan worden verminderd door materialen en vezeloriëntaties aan te passen op de belasting, de constructie zodanig te wijzigen dat de belasting gunstiger wordt, of de spanning in de constructie te verlagen door extra lagen toe te voegen. Bij het beoordelen van de vermoeiingsgevoeligheid moeten met name verbindingen en details kritisch bekeken en vaak getest worden.

### 3 - 2.1.5 *Impactschade*

Wanneer impact een mogelijk belastingsgeval is voor je ontwerp, dan moet je er rekening mee houden, dat composieten de eigenschap hebben dat impactschade moeilijk te detecteren kan zijn, wegens het elastische materiaalgedrag. De ernst van de schade is niet altijd aan de toestand van het geraakte oppervlak af te lezen. Waar bij metalen bijvoorbeeld een duidelijke deuk ontstaat, veert een laminaat voor een groot deel terug, zelfs als er veel scheuren en delaminaties dieper in het laminaat zijn ontstaan.

Dit betekent voor het ontwerp dat er bij de planning van inspectie, onderhoud en eventuele reparatie, rekening gehouden moet worden met toegankelijkheid van beide zijden van het laminaat. Dit betekent ook dat bij het ontwerp voor functioneren bij aanwezigheid van impactschade, rekening met de grootte van de schade moet worden gehouden.

### 3 - 2.1.6 *Kruip en spanningsrelaxatie*

Als je een constante belasting aan een metalen staaf hangt, zal deze elastisch uitrekken en daarna niet meer van vorm veranderen. Bij de meeste kunststoffen en sommige andere materialen zal zo'n staaf echter steeds langer worden, en kan uiteindelijk breken. Dit verschijnsel heet kruip(breuk). Kruip treedt ook op onder drukspanningen. Hierdoor kunnen extern opgelegde voorspanningen verkleind worden, waardoor de spanning in het materiaal kleiner wordt. In dit geval spreekt men van spanningsrelaxatie.

Glasvezels en de meeste koolstofvezels zijn nauwelijks gevoelig voor kruip. Aramidevezels zijn daarentegen als polymeervezels kruipgevoelig, net als de meeste harsen. De effecten van kruip kunnen verminderd worden door de juiste materiaalkeuze en door er bij het ontwerp rekening mee te houden.

In de meeste composieten waarbij de vezels de belasting dragen en de hars 'ontlasten' zal weinig kruip optreden. Dit zijn bijvoorbeeld UD-laminaten. Bij laminaten en constructies waarbij de hars een groot deel van de belasting opneemt (laminaten met vezels niet in belastingsrichting, verlijmingen, belasting uit het vlak, etc.) moet rekening gehouden worden met de effecten van kruip. Hogere temperaturen of aantasting van het materiaal door omgevingsinvloeden hebben grote invloed op het kruipgedrag. Toch zijn er publicaties waarin beschreven wordt hoe kruipbreuk optrad in UD-glasvezel versterkt polyester en epoxy na ca.  $10^5$  minuten op 50%, respectievelijk 70% van de quasi-statische breuksterkte, zie bijvoorbeeld [1]. Dit wordt toegeschreven aan breuk van de zwakke vezels, waarna de belasting op de overige vezels wordt overgedragen middels schuifspanning in de matrix. Deze schuifspanning is aan herverdeling onderhevig door kruip, waardoor een kettingreactie van vezelbreuk kan ontstaan.

## 3 - 2.2 **Overige faalmechanismen**

### 3 - 2.2.1 *Osmose*

Osmose is een algemene term voor het transport van water of opgeloste stoffen door een medium als gevolg van verschil in concentratie. Bij een composiet verwijst deze term meestal naar wateropname door de hars, die kan leiden tot schade.

De meeste harsen zullen, bij permanente blootstelling aan vocht, water opnemen. Dit gaat tot enkele gewichtsprocenten. De wateropname is omkeerbaar; als een composiet gedroogd wordt zal ook het water verdwijnen uit de hars. De schade is echter niet altijd

omkeerbaar. Een hars die vrij gevoelig is voor schade door wateropname is polyester. Op moleculaire schaal gaan de watermoleculen niet alleen tussen de polymeerketens zitten, maar breken ook verbindingen tussen polymeerketens. Hierdoor ontstaat extra ruimte, die weer opgevuld wordt door water omdat de watermoleculen elkaar aantrekken. Na verloop van tijd leidt dit tot zichtbare 'blaasjes' (blistering), die gevuld zijn met een zurig ruikende vloeistof, Figuur 30. Deze schade kan alleen door reparatie ongedaan gemaakt worden (schuren en polijsten of van een nieuwe harslaag voorzien).

Indirect kan water door uitzetting bij bevriezen ook voor schade zorgen na osmose of wanneer er scheurtjes (bijvoorbeeld door vermoeiing of UV-schade) in de hars zijn ontstaan.

Voor schade door blootstelling aan vocht geldt: voorkomen is beter dan genezen. Het gebruik van harsen die weinig of niet gevoelig zijn voor osmose (vinylester, iso-polyester, of epoxy) helpt waterschade voorkómen. Als deze oplossing te duur is kan ook volstaan worden met het aanbrengen van een buitenlaag op het composiet van één van de genoemde harsen. Dit gebeurt vaak in de vorm van een gelcoat (een onversterkte, gepigmenteerde vochtbestendige harslaag van 1-2 mm dikte, die in de mal wordt aangebracht).

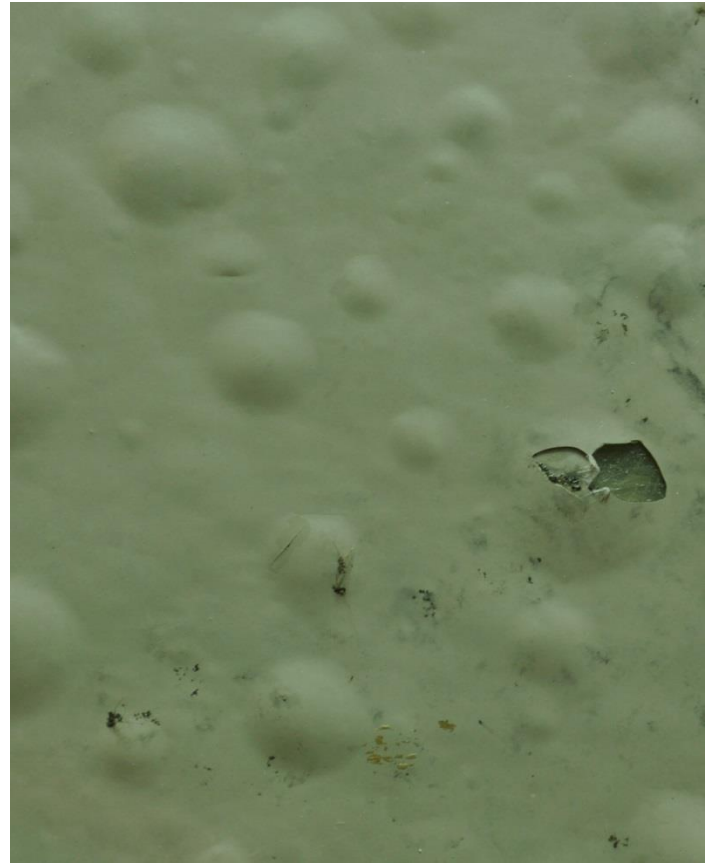
Vrijwel alle thermoplasten zijn ongevoelig voor vocht, behalve polyamide (Nylon).

### 3 - 2.2.2 UV-schade

De meeste vezels zijn niet erg gevoelig voor UV-schade en worden door de omringende hars sowieso beschermd. De kleur en glans van de hars kunnen na verloop van jaren veranderen. Dit wordt veroorzaakt door UV-straling, die meer effect heeft naarmate een product minder goed wordt schoongehouden. De invloed van UV-straling op de sterkte- en stijfheidseigenschappen van een composiet zijn meestal beperkt, omdat de eventuele schade tot de eerste ca. 1 mm van de oppervlaktelaag beperkt blijft.

### 3 - 2.2.3 Erosie

Bij toepassingen waarbij een abrasief medium langs een oppervlakte schuurt kan erosie optreden. Bij voldoende snelheid kan ook water een abrasief medium zijn (het zgn. waterstralen is overigens een prima methode om composieten mee te verspanen). Voorbeelden zijn de wielkasten van auto's, of de tippen van helicopterbladen. Over het algemeen blijft de schade in eerste instantie beperkt tot de oppervlakte, maar wanneer



**Figuur 30: Schade door osmose en hydrolyse: blaasvorming of blistering) (bron: RWS-GPO)**

onderliggende lamellen beschadigd worden, kunnen de constructieve eigenschappen in het geding komen. Testen kan inzicht geven in de gevoeligheid voor erosie, maar er bestaan veel verschillende testmethoden, hetgeen vergelijking van de resultaten soms bemoeilijkt. Aanbrengen van (thermoplastische) beschermingsstrips biedt vaak soelaas tegen erosie.

### 3 - 2.2.4 Schade door temperatuur en brandschade

De brandveiligheid van composietmaterialen is een belangrijk criterium voor de toepassing. Vaak 'concurrereert' het materiaal met staal, beton, of hout. Bij brand zijn de ontwikkeling van giftige gassen en het verlies van sterkte en stijfheid van groot belang. Net als bij andere materialen is de toepassing grotendeels bepalend voor de eisen aan brandveiligheid. Over het brandgedrag en toepasselijke maatregelen is voor composieten relatief weinig bekend. Dit hoofdstuk noemt de belangrijkste.

Bij vrijwel alle constructiematerialen geldt, dat het gedrag bij verhoogde temperatuur en brand uiteindelijk leidt tot falen van de constructie. Voor houten constructies ligt dit het meest voor de hand. Maar ook beton of staal wordt onbetrouwbaar tijdens een brand; in beton zal het gebluste kalk dehydrateren en verbrokkelen, staalconstructies vervormen en/of zakken in. Een gewapend betonconstructie zal niet snel vlam vatten, maar waar een felle brand heeft gewoed stort deze vaak in of is na afloop niet meer geschikt voor reparatie.

Bij veel composietmaterialen geldt, dat met name het matrixmateriaal gevoelig is voor verhoogde temperatuur en brand. Bij temperaturen boven de glasovergangstemperatuur wordt de matrix rubberachtig. Bij hogere temperaturen smelt de matrix (thermoplast) en bij nóg hogere temperaturen verbrandt het matrixmateriaal (zowel thermoplast als thermoharder). Hiermee verdwijnt het verband tussen de vezels en met name bij constructies waarin een drukspanning heerst zal dat snel tot falen leiden.

Er zijn vele brandwerende en veiligheidsverhogende maatregelen. Voor alle constructies geldt dat het voorzien in voldoende vluchtwegen, het installeren van rookmelders en sprinklerinstallaties, geschikte rookafvoer, en branddeuren van belang is. Ook het aanbrengen van een brandwerende laag is een techniek die algemeen wordt toegepast. Dit kan een toeslag zijn op het bestaande constructiemateriaal, of een speciaal materiaal zijn.

Het toepassen van fenolharsen kan een oplossing zijn, deze harsen presteren goed tot een temperatuur van ca. 200°C.

Voor composietmaterialen zijn er daarnaast nog de volgende opties:

- **Toepassen van chloor- of broomverbindingen:** chloor- en broomverbindingen verhogen de brandtemperatuur van materialen. Bijmengen van deze verbindingen (ook wel halogeniseren genoemd) verhoogt de vlamtemperatuur van een hars, maar de gassen die vrijkomen zijn wel zeer giftig en dergelijke verbindingen zijn meestal niet erg milieuvriendelijk.
- **Hars mengen met Aluminiumtrihydriet (ATH):** deze aluminiumverbinding (die als droog wit poeder verkrijgbaar is) valt bij ca. 180°C uiteen. Dit is een endotherme reactie (dus onttrekt warmte aan de omgeving) en levert als bijproduct water op, dat eveneens brandvertragend werkt.



- **Toepassen van dikke massieve laminaten:** een voordeel van dikke laminaten is, dat de materialen een lage warmtegeleidingscoëfficiënt hebben. Het duurt dus lang voordat een dik laminaat is doorgebrand (voor een sandwichmateriaal geldt qua isolatiewaarde ook dat die zeer hoog kan zijn, maar het kernmateriaal kan gevoeliger zijn voor temperatuur dan de harsen). Voor een versterkingsmateriaal als glas geldt bovendien dat de sterkte en stijfheid beperkt afnemen bij brand, dus in de praktijk zal bij dikke laminaten de brandschade oppervlakkig zijn: de buitenste harslagen kunnen wegbranden, maar vooral bij grotere constructies kan de versterking lange tijd intact blijven, met name in ontwerpen die niet kritiek zijn op drukbelasting. Het vezel-metaallaminaat GLARE bleek brandveiliger te zijn dan onversterkt aluminium.

### 3 - 3 Rekenen met composieten

Het bepalen van de stijfheid en sterkte van je constructie is bij gebruik van composietmaterialen anders dan bij isotrope materialen. Dit geldt zelfs als je quasi-isotrope laminaten in je constructie verwerkt, omdat je met gelaagde constructies werkt.

Er zijn in de loop der jaren verscheidene methoden ontwikkeld voor het rekenen met composieten. Over het algemeen begint men met het bepalen van de stijfheid van een lamel of laminaat.

#### 3 - 3.1 Schatting stijfheid en sterkte

Een eerste stap in bepaling van de eigenschappen van een lamel of laminaat is het bepalen van de stijfheid op grond van de gebruikte versterking en hars en de verhouding van die twee. Hiervoor worden de ‘mengselwetten’ (rules of mixture) gebruikt, waarin je het vezelvolumegehalte en de vezel- en matrixstijfheden invult, en waar de stijfheden in de verschillende hoofdrichtingen uit komen. Deze mengselwetten gaan uit van een goede hechting tussen vezel- en matrix en afwezigheid van schade en insluitels.

##### 3 - 3.1.1 Stijfheid

###### 3.3.1.1.1 Parallel model

Voor een afschatting van de longitudinale stijfheid (dus in vezelrichting) wordt het parallel model gebruikt, zie Figuur 31. Hierbij is een composiet geschematiseerd als een ‘blokje’ vezelmateriaal naast een blokje harsmateriaal. Analoog aan bijv. een elektrische parallelschakeling wordt dan de composietstijfheid als volgt berekend. In het onderstaande geldt: de symbolen  $E$ ,  $F$ ,  $A$ ,  $v$  en  $\sigma$  en  $\varepsilon$  (Griekse letters sigma en epsilon) staan voor E-modulus, kracht, oppervlakte, volumefractie, spanning en rek. Merk op, dat een volumefractie in deze prismatische doorsnedes equivalent is aan een oppervlaktefractie. De subscripten  $c$ ,  $f$ , en  $m$ , staan voor composiet, vezel (*fibre*) en hars (*matrix*).

$$F = \sigma_c A_c = \sigma_c (A_f + A_m) = F_f + F_m = \sigma_f A_f + \sigma_m A_m$$

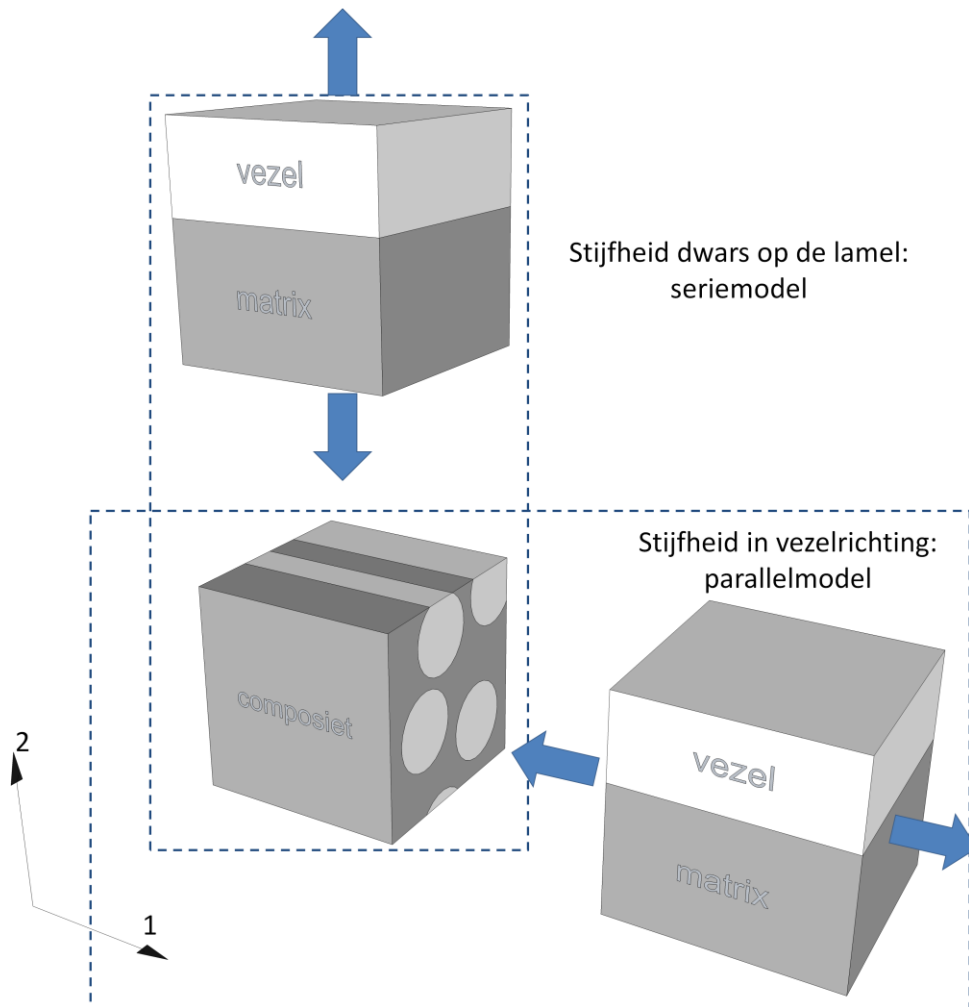
$$\sigma_c = \frac{\sigma_f A_f + \sigma_m A_m}{A_c} = v_f \sigma_f + v_m \sigma_m$$

De rekken zijn voor vezels en matrix gelijk.

$$\varepsilon_f = \frac{\sigma_f}{E_f} = \varepsilon_m = \frac{\sigma_m}{E_m} = \varepsilon_c = \frac{\sigma_c}{E_c}$$

$$\varepsilon_f = \frac{\nu_f \sigma_f + \nu_m \sigma_m}{E_c}$$

$$E_c = \frac{\nu_f \sigma_f + \nu_m \sigma_m}{\varepsilon_c} = \frac{\nu_f \sigma_f}{\varepsilon_f} + \frac{\nu_m \sigma_m}{\varepsilon_m} = \nu_f E_f + \nu_m E_m$$



**Figuur 31: Composiet vereenvoudigd tot seriemodel en parallelmodel**

### 3.3.1.1.2 Serie model

Het eenvoudigste model waarmee de transversale stijfheid bepaald kan worden is het seriemodel, zie Figuur 31. In dit model geldt dat de spanningen gelijk moeten zijn:

$$\sigma_c = \sigma_m = \sigma_f$$

$$E_c \varepsilon_c = E_m \varepsilon_m = E_f \varepsilon_f$$

$$\sigma_c = E_c (\nu_m \varepsilon_m + \nu_f \varepsilon_f)$$

$$\frac{1}{E_c} = \frac{\varepsilon_c}{\sigma_c} = \frac{\nu_m + \nu_f}{\sigma_c} = \frac{\nu_m}{\sigma_m} + \frac{\nu_f}{\sigma_f}$$

$$\frac{1}{E_c} = \frac{\nu_m}{E_m} + \frac{\nu_f}{E_f}$$

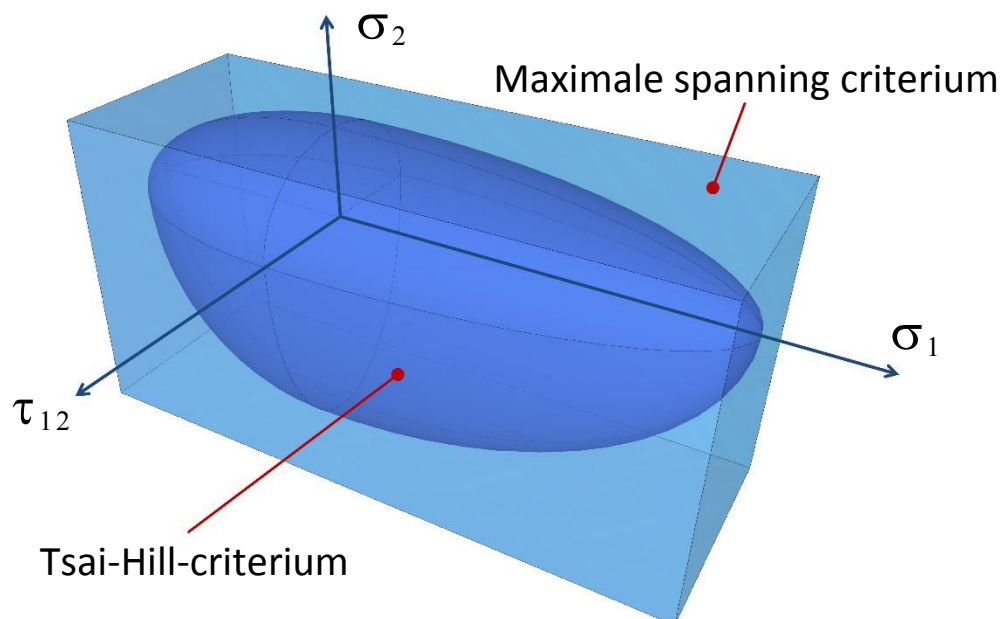
In de praktijk is het niet verantwoord af te gaan op voorspelde waarden zoals hierboven afgeleid, met name het seriemodel vertoont nogal wat afwijkingen met de realiteit. Hier zijn tal van verbeterde modellen voor ontwikkeld, zoals de methode van Halpin-Tsai. Het doen van experimenten geeft meestal een nauwkeuriger beeld van de stijfheidseigenschappen van een specifiek materiaal.

### 3 - 3.1.2 Sterkte

In de richting van de vezels zou je de sterkte uit de vezelsterkte en het gehalte vezels kunnen halen. Dwars erop moet je ervan uitgaan dat de sterkte van de hars dominant is in de berekening van de sterkte, maar de invloed van de vezels moet verdisconteerd worden.

Een complicatie treedt op wanneer er meer-assige belastingen op een lamel plaatsvinden. Dat kan doordat een constructie daadwerkelijk in verschillende richtingen tegelijkertijd wordt belast, maar het kan ook komen doordat een bepaalde lamel door de buurlamellen meer-assig wordt belast, of door de constructie van de lamel zelf. Zo zal er in een lamel met  $\pm 45^\circ$  vezels die op trek wordt belast in de  $0^\circ$ -richting zowel trek- als schuifspanning heersen.

Voor het afschatten van de sterkte onder meer-assige belasting wordt dan ook vaak een zogenaamd meer-assig spannings- of rek criterium toegepast. Dit kan een onafhankelijk criterium zijn (de sterkte in een hoofdrichting wordt niet beïnvloed door de spanning in een andere richting), of een interactief criterium (sterkte wordt beïnvloed door spanning in andere richting). In Figuur 32 zijn een onafhankelijk ('maximum stress criterium') en een afhankelijk ('Tsai-Hill') faalcriterium weergegeven in 3 dimensies. De rechthoek (lichtblauw) en de



**Figuur 32: 3D-voorbeelden van een onafhankelijk en een interactief faalcriterium**

asymmetrische ellipsoïde (donkerblauw) geven een voorbeeld van zo'n onafhankelijk, respectievelijk interactief faalcriterium.

De 3D-vormen omschrijven de 'ruimte' waarbinnen een laminaat of een lamel nog heel zijn. Het eenvoudigste onafhankelijke faalcriterium kijkt of tenminste één van de spanningen groter is dan toelaatbaar. Het maakt niet uit wat de waarde van de spanning in de andere richtingen is. Dit is weergegeven door de lichtblauwe 'balk', waarvan de zijvlakken de maximale trekspanning, drukspanning, of schuifspanning voorstellen. Zolang je binnen deze vlakken blijft is het laminaat of de lamel heel.

Het nadeel hiervan is, dat dit criterium voorspelt dat bijv. in langsrichting altijd de éénassige treksterkte kan worden gehaald. In werkelijkheid zal een tegelijkertijd optredende schuif- of dwarsspanning ervoor zorgen, dat de treksterkte niet gehaald wordt. De treksterkte in richting '1' is dus afhankelijk van zowel de spanning in richting '2' als de schuifspanning. Een voorbeeld van een toelaatbare ruimte is aangegeven door de asymmetrische ellipsoïde. Bij een bepaalde spanning in richting '2' kun je niet meer de oorspronkelijke treksterkte halen (aangegeven door het rechteruiteinde), maar kom je op een lagere waarde.

Meestal wordt een faalcriterium in 2 dimensies getekend: dan zie je dus de projectie van deze lichamen op het  $(\sigma_1, \sigma_2)$ - of het  $(\sigma_2, \tau_{12})$ -vlak. Omdat de sterktes van een lamel of laminaat in trek- en drukrichting en in langs-, dwars-, en schuifrichting meestal niet gelijk zijn, is de balk en de ellipsoïde niet symmetrisch t.o.v. de oorsprong. Je zou deze en andere criteria ook in termen van rek kunnen formuleren (dat is zelfs vaak handiger bij het rekenen met laminaten).

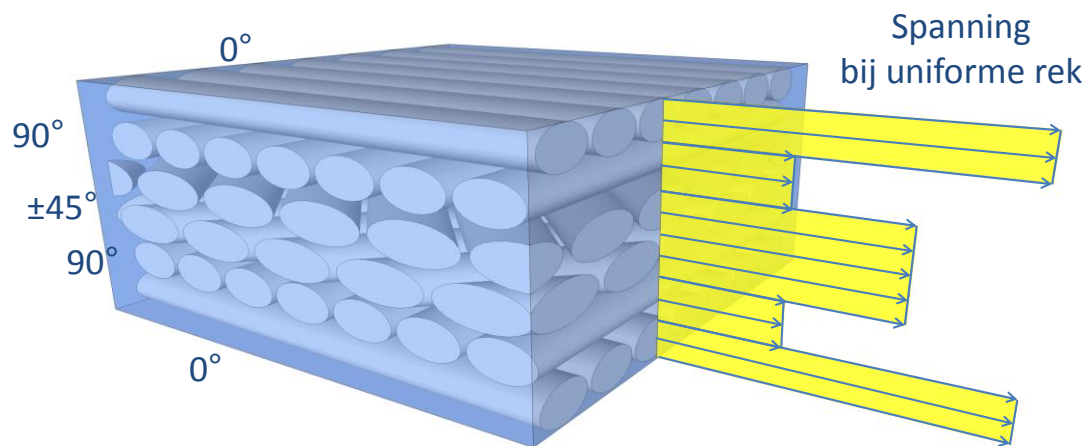
Ook hier geldt dat het model als eerste afschatting moet worden gebruikt, die bijvoorbeeld met beproevingen kan worden geverifieerd. Zo kan het noodzakelijk zijn prototypen, zo mogelijk op ware grootte, eventueel in een laboratorium, maar liefst onder praktijkomstandigheden te beproeven. Denk daarbij aan de invloed van tijd, temperatuur, vochtigheid, straling, etc.

Tenslotte moet je goed in het oog houden wat er wordt bedoeld met 'falen'. Bij een sterkte-analyse spreekt men vaak van '*first-ply-failure*' en '*last-ply-failure*' (bezwijken van de eerste, respectievelijk laatste lamel). Bij *first-ply-failure* berekent men voor een laminaat welke lamel als eerste bezwijkt. Bij sommige laminaten hoeft dat niet te betekenen dat het laminaat meteen bezwijkt, sterker nog: er kan sterkte 'over' zijn. Bijvoorbeeld: in een vierkant laminaat (met evenveel lamellen onder  $90^\circ$  t.o.v. de belastingrichting als onder  $0^\circ$ ), kan de  $90^\circ$  laag als eerste bezwijken wanneer een bepaalde rek op het laminaat wordt aangebracht. De  $0^\circ$ -lagen zullen in een dergelijk laminaat de meeste belasting dragen en dat blijft zo als de  $90^\circ$ -lagen bezwijken zijn. Een '*first-ply-failure*' analyse voorspelt het bezwijken van de  $90^\circ$ -lagen, maar het laminaat zal dan nog niet bezwijken zijn.

Door de berekening wat uit te breiden en na te gaan in welke volgorde de lagen bezwijken, en hoeveel van de belasting na bezwijken van elke laag overgedragen wordt op de resterende lagen, kan men uiteindelijk het volledig bezwijken van het laminaat beschrijven. Dit staat bekend als '*last-ply-failure*'. Een dergelijke analyse is minder conservatief (na falen van de laag is geen sterkte meer over), en de berekening is voor sommige laminaten ingewikkelder. Voor een unidirectioneel laminaat liggen first- en last-ply-failure dicht bij elkaar. Voor een meer-assig laminaat is first-ply-failure bijvoorbeeld interessant als gevaar op lekken van belang is, bijvoorbeeld bij drukvaten.

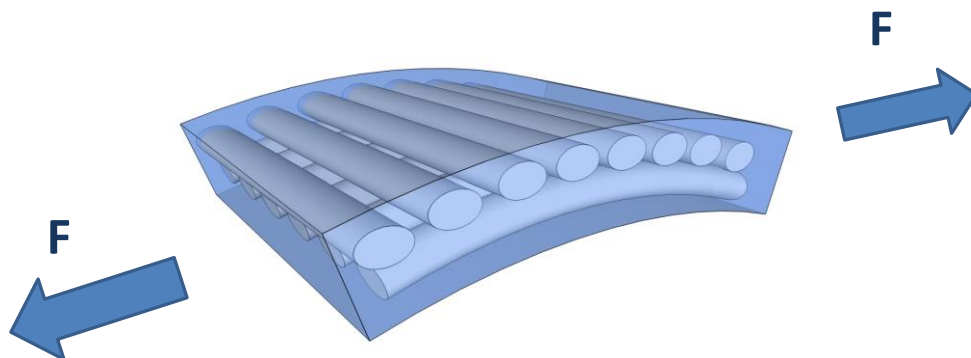
### 3 - 3.2 Klassieke Laminaat Theorie

Een laminaat wordt opgebouwd uit verschillende lamellen, die ieder hun eigen eigenschappen hebben. Voor laminaten met lamellen die alle gelijk zijn en in dezelfde richting liggen zijn de laminaateigenschappen (de relatie tussen uitwendige belasting/spanning en rek) eenvoudig af te leiden. Maar wanneer lamellen in verschillende richtingen gestapeld worden zal de stijfheid in één bepaalde laminaatrichting per lamel verschillen. Een uitwendige belasting heeft dan verschillende inwendige lamelspanningen tot gevolg – een ‘slappe’ lamel zal immers net zoveel rekken als een ‘stijve’ (omdat de lamellen op elkaar geplakt zitten), maar door het verschil in elasticiteitsmodulus zal de slappe lamel minder onder spanning staan, zie Figuur 33.

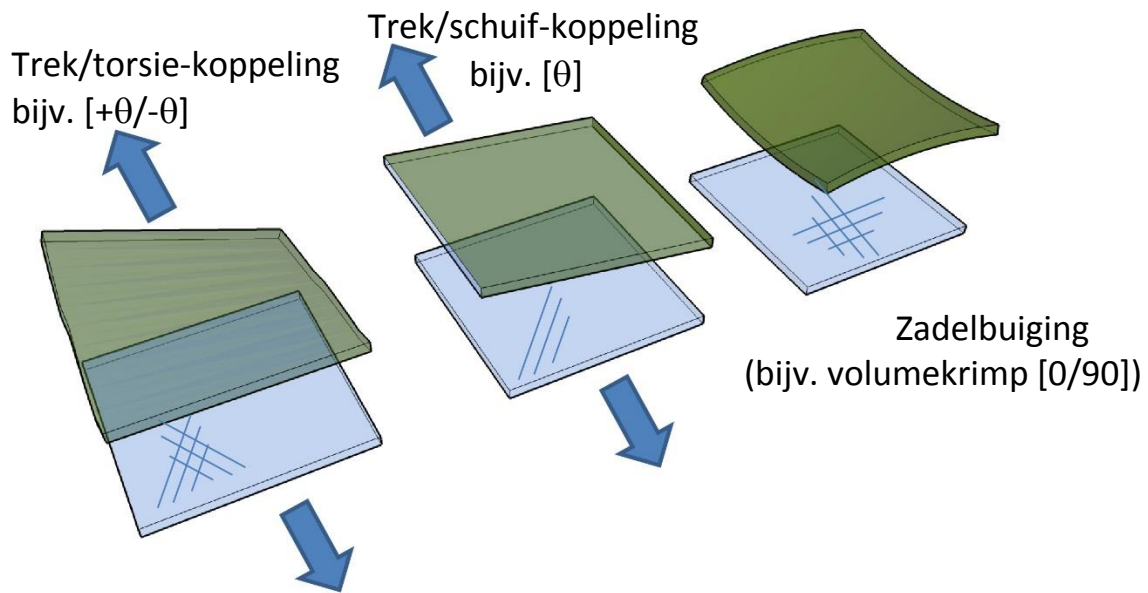


**Figuur 33: De spanning in een lamel is afhankelijk van de lamel-stijfheid**

Dit heeft als belangrijk gevolg, dat, wanneer je de sterkte van een laminaat wilt bepalen, je de spanningen per lamel moet uitrekenen aan de hand van de rekken en toetsen met een faalcriterium. Maar de rek van het laminaat hangt weer af van de gecombineerde stijfheden van de lamellen!



**Figuur 34: Koppelingseffecten**



**Figuur 35: Nog enkele koppelingseffcten die kunnen optreden als gevolg van laminaatopbouw**

Daarnaast kunnen koppelingseffecten optreden, bijvoorbeeld wanneer de lamelstijfheden niet symmetrisch ten opzichte van het midden van het laminaat liggen, zie Figuur 34 en Figuur 35, of wanneer het laminaat niet gebalanceerd is. In Figuur 34 is de bovenste laag voorzien van vezels dwars op de onderste laag. Wanneer er een belasting  $F$  aangebracht wordt zal de bovenste laag (die in belastingsrichting slapper is) méér rekken dan de onderste laag, en zal het laminaat kromtrekken. Er is dus een koppeling tussen de belasting en de deformatie in een andere richting.



**Figuur 36: Vliegtuig waarin koppelingseffect doelbewust is 'ingebouwd'**

Dit soort koppelingseffecten kunnen wenselijk zijn; bij vliegtuigvleugels zijn bijvoorbeeld experimenten gedaan met ingebouwde koppeling tussen lift en invalshoek, waarbij gebruik werd gemaakt van de mogelijkheden van een composiet, om een inherent instabiele vleugelconfiguratie toch (een beetje) stabiel te maken, zie Figuur 36.

Voor het ontwerp van een laminaat is het van belang de sterkte en stijfheid te weten, en eventuele koppelingseffecten te beheersen. Hiervoor is een theorie ontwikkeld, die als 'klassieke laminaat theorie' (KLT) bekend staat. Deze is heel geschikt om van elke lamel de spanning en rek te berekenen onder een uitwendige belasting (kracht of moment). Maar de toepassing vergt

nogal uitgebreid rekenwerk, waarbij veel gebruik gemaakt wordt van lineaire algebra. Voor handberekeningen is deze theorie niet zo geschikt, en KLT wordt dus vooral in software ingebouwd.

### 3 - 3.2.1 Aannames

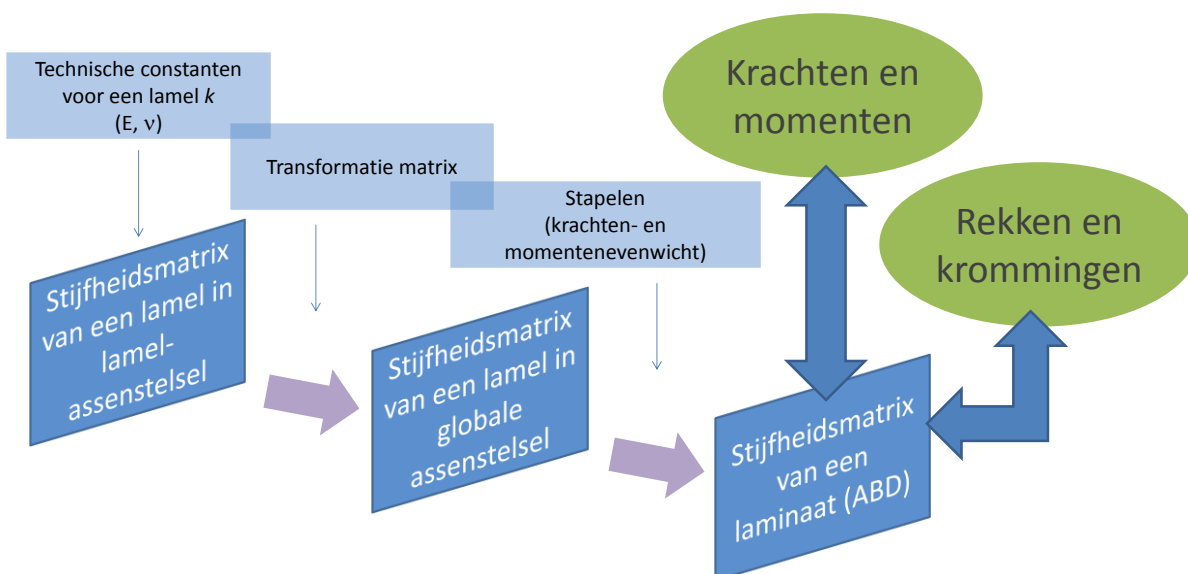
De klassieke laminaat theorie gaat uit van de volgende aannames. Die geven meteen de beperkingen en mogelijkheden aan:

- **‘Uitgesmeerde eigenschappen’**: de structuur van de vezels en hars wordt niet gemodelleerd, voor elke lamel wordt gebruik gemaakt van ‘uitgesmeerde’ eigenschappen. Je kunt de theorie dus niet gebruiken om te bepalen wat er op microscopisch niveau binnen een lamel gebeurt. Hierbij wordt er ook van uitgegaan dat het vezelgehalte constant is;
- Alle lamellen zitten vast aan elkaar: **bij delaminatie is de theorie ongeldig**;
- De theorie is **lineair elastisch**: eventueel niet-lineair gedrag van de deelnemende lamellen wordt niet verdisconteerd;
- Het laminaat heeft **constante dikte**: in de buurt van ply-drops of andere diktesprongen is de theorie niet geldig;
- Het laminaat is **ongestoord**: in de buurt van gaten, insluitels, inserts, hoeken, en randen is de theorie niet geldig;
- De lamellen zijn **dun ten opzichte van het laminaat**.

### 3 - 3.2.2 KLT in grote lijnen

In het stroomschema van Figuur 37 zie je in grote lijnen hoe de KLT werkt.

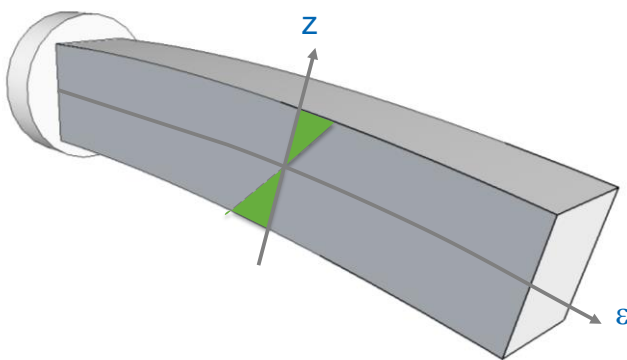
Allereerst wordt per lamel bepaald wat de ‘technische constanten’ zijn, dit zijn de waarden



**Figuur 37: Overzicht van de klassieke laminaat theorie**

van de elasticiteitsmodulus en Poisson-verhouding in elke richting van de lamel. Vervolgens wordt de stijfheidsmatrix en/of de compliantiematrix van elke lamel bepaald in de hoofdrichtingen (bijv. vezelrichting en loodrecht daarop) van de lamel. Deze matrix legt het verband tussen spanning en rek en bevat de technische constanten.

Omdat een lamel in een willekeurige richting in een laminaat verwerkt kan worden is de hoofdrichting van de lamel niet altijd evenwijdig aan de hoofdrichting van het laminaat (vaak is dit de belastingsrichting en de richting loodrecht daarop); bij een UD-lamel zullen de vezels niet altijd in de belastingsrichting liggen. De lamel wordt dus 'gedraaid' in het laminaatvlak aangebracht. De eigenschappen van de lamel in laminaathoofdrichting moeten bepaald worden: dit gebeurt met behulp van de transformatiematrix. Omdat het in deze beschouwingen eigenlijk altijd om een draaiing in het vlak van het laminaat gaat, zou je ook van de rotatiematrix kunnen spreken.



**Figuur 38: Kromming onder invloed van buiging; resulterend rekverloop**

Wanneer de lamellen gestapeld worden, zijn de spanningen in elke lamel nu te berekenen als functie van de externe belasting en een combinatie van de (getransformeerde) lamel eigenschappen, tenminste, als de externe belasting een normaalbelasting evenwijdig aan het vlak van het laminaat is. Hiervoor wordt de stijfheidsmatrix van het laminaat bepaald uit de

stijfheidsmatrices van de lamellen.

Om ook de respons bij een buigend moment te kunnen berekenen moet een kromming van de plaat geïntroduceerd worden. Deze kromming wordt in feite weer vertaald naar de rekken van de lamellen: lamellen die verder van de neutrale (elastische) lijn liggen, rekken méér dan de lamellen die er dichtbij liggen, zie Figuur 38. Het gaat hier dus om kromming onder invloed van belasting, niet om krommingen die al van te voren aanwezig zijn.

De matrix die de relatie tussen externe normaal- en momentbelastingen en de rekken en krommingen in het laminaat weergeeft, wordt ABD-matrix genoemd. Het 'A'-deel beschrijft de rekken  $\varepsilon$  in het vlak van het laminaat als gevolg van normaalbelastingen  $N$  (en vice versa); het 'B'-deel de rekken in het vlak als gevolg van buigend momenten  $M$  en de krommingen  $\kappa$  als gevolg van de normaalbelastingen; de D-matrix beschrijft de relatie tussen krommingen en buigend momenten. De termen die niet op de hoofddiagonaal liggen beschrijven de relaties tussen rekken/krommingen en belastingen die onderling niet in dezelfde richting liggen. Dit zijn de koppelingseffecten.

$$\begin{Bmatrix} N \\ M \end{Bmatrix} = \begin{bmatrix} A & B \\ B & D \end{bmatrix} \begin{Bmatrix} \varepsilon \\ \kappa \end{Bmatrix}$$

### 3 - 3.2.3 KLT stap voor stap

In het vervolg worden de 'onderdelen' van de KLT in meer detail besproken.



### 3.3.2.3.1 Constitutieve vergelijking van een lamel

De relatie tussen spanning en rek wordt een 'constitutieve' relatie genoemd. Voor een ééndimensionale staaf is deze eenvoudig en gelijk aan de wet van Hooke. Voor een element uit een vlak paneel van een anisotroop materiaal, dat in meerdere richtingen belast kan worden, is de constitutieve relatie al wat ingewikkelder. De constitutieve vergelijking van een orthotrope lamel ziet er zo uit:

$$\begin{pmatrix} \varepsilon_1 \\ \varepsilon_2 \\ \gamma_{12} \end{pmatrix} = \begin{bmatrix} \frac{1}{E_1} & -\frac{\nu_{21}}{E_2} & 0 \\ -\frac{\nu_{21}}{E_1} & \frac{1}{E_2} & 0 \\ 0 & 0 & \frac{1}{G_{12}} \end{bmatrix} \begin{pmatrix} \sigma_1 \\ \sigma_2 \\ \tau_{12} \end{pmatrix}$$

Hierbij is de compliantiematrix uitgeschreven. Je kunt hetzelfde ook schrijven, maar dan met de spanning als functie van de rek:

$$\begin{pmatrix} \sigma_1 \\ \sigma_2 \\ \tau_{12} \end{pmatrix} = \begin{bmatrix} \frac{1}{1 - \nu_{12}\nu_{21}} E_1 & \frac{\nu_{12}}{1 - \nu_{12}\nu_{21}} E_2 & 0 \\ \frac{\nu_{12}}{1 - \nu_{12}\nu_{21}} E_2 & \frac{1}{1 - \nu_{12}\nu_{21}} E_2 & 0 \\ 0 & 0 & G_{12} \end{bmatrix} \begin{pmatrix} \varepsilon_1 \\ \varepsilon_2 \\ \gamma_{12} \end{pmatrix}$$

Hiervoor moet je de compliantiematrix inverteren naar de stijfheidsmatrix.

### 3.3.2.3.2 Positionering van lamel in laminaat – de transformatiematrix

Van de transformatiematrix bestaan twee varianten; die voor de spanning en die voor de rekken. Al naar gelang de constitutieve vergelijkingen van een lamel in termen van stijfheidsmatrix of compliantiematrix geschreven zijn, gebruik je de ene of de andere vorm.

$$\begin{pmatrix} \sigma_1 \\ \sigma_2 \\ \tau_{12} \end{pmatrix} = \begin{bmatrix} \cos^2\theta & \sin^2\theta & 2\sin\theta\cos\theta \\ \sin^2\theta & \cos^2\theta & -2\sin\theta\cos\theta \\ -\sin\theta\cos\theta & \sin\theta\cos\theta & \cos^2\theta - \sin^2\theta \end{bmatrix} \begin{pmatrix} \sigma_x \\ \sigma_y \\ \tau_{xy} \end{pmatrix}$$

voor spanningen, of, vereenvoudigd geschreven:

$$\begin{pmatrix} \sigma_1 \\ \sigma_2 \\ \tau_{12} \end{pmatrix} = \begin{bmatrix} c^2 & s^2 & 2sc \\ s^2 & c^2 & -2sc \\ -sc & sc & c^2 - s^2 \end{bmatrix} \begin{pmatrix} \sigma_x \\ \sigma_y \\ \tau_{xy} \end{pmatrix} = [T]_\sigma \begin{pmatrix} \sigma_x \\ \sigma_y \\ \tau_{xy} \end{pmatrix}$$

Hiermee worden de spanningen in hoofdrichting van de lamel berekend als functie van de draaiing in het vlak van het laminaat ter grootte  $\theta$ . Voor rekken:

$$\begin{pmatrix} \varepsilon_1 \\ \varepsilon_2 \\ \frac{1}{2}\gamma_{12} \end{pmatrix} = \begin{bmatrix} c^2 & s^2 & 2sc \\ s^2 & c^2 & -2sc \\ -sc & sc & c^2 - s^2 \end{bmatrix} \begin{pmatrix} \varepsilon_x \\ \varepsilon_y \\ \frac{1}{2}\gamma_{xy} \end{pmatrix} \rightarrow$$

### Matrixrekenen (lineaire algebra)

Bij matrixrekenen wordt een stelsel vergelijkingen verkort opgeschreven. Deze verkorte schrijfwijze en de bijbehorende lineaire algebra maken het eenvoudiger de vergelijkingen met een computer te laten oplossen ('met de hand' is dit vaak monnikenwerk). Stelsels van vergelijkingen vind je in allerlei takken van sport: biologie (bijvoorbeeld *predator-prey* problemen), bij het maken van een spoorboekje, bij eindige element berekeningen en...bij klassieke laminaat theorie.

Een stelsel vergelijkingen wordt geschreven als een set matrices (n rijen en m kolommen) en vectoren (x rijen en 1 kolom). Stel, we brengen op een vlakke plaat in 2 richtingen (1 en 2) een rek aan. Voor een isotroop materiaal in vlakspanningstoestand (we laten componenten in dikterichting buiten beschouwing) geldt het volgende verband tussen de rek en spanning in richting '1':

$$\varepsilon_1 = \frac{1}{E}\sigma_1 - \frac{\nu}{E}\sigma_2$$

Het gaat om een isotroop materiaal, dus de invloed van de spanningen op de rekken is in beide richtingen gelijk:

$$\varepsilon_2 = \frac{1}{E}\sigma_2 - \frac{\nu}{E}\sigma_1$$

Daarnaast geldt voor de vlakke plaat ook nog dat er een verband heerst tussen de schuifspanning in het vlak en de schuifstijfheid.

$$\gamma = \frac{\tau}{G}$$

We hebben nu drie spanningen en drie rekken, in drie verschillende 'richtingen'. Omslachtig:

$$\varepsilon_1 = \frac{1}{E}\sigma_1 - \frac{\nu}{E}\sigma_2 + 0\tau$$

$$\varepsilon_2 = -\frac{\nu}{E}\sigma_1 + \frac{1}{E}\sigma_2 + 0\tau$$

$$\gamma = 0\sigma_1 + 0\sigma_2 + \frac{\tau}{G}$$

...om het vervolgens verkort op te schrijven, in de vorm van vectoren (hier tussen accolades) en een matrix met coëfficiënten (hier tussen rechte haken)...:

$$\begin{Bmatrix} \varepsilon_1 \\ \varepsilon_2 \\ \gamma \end{Bmatrix} = \begin{bmatrix} \frac{1}{E} & \frac{-\nu}{E} & 0 \\ \frac{-\nu}{E} & \frac{1}{E} & 0 \\ 0 & 0 & \frac{1}{G} \end{bmatrix} \begin{Bmatrix} \sigma_1 \\ \sigma_2 \\ \tau \end{Bmatrix}$$

**Matrixrekenen (vervolg)**

of korter:

$$\{\varepsilon\} = [C]\{\sigma\}$$

In bovenstaande vergelijking zijn  $\{\sigma\}$  en  $\{\varepsilon\}$  de vectoren met spanningen en rekken, en  $[C]$  is de matrix met complianties (of 'flexibiliteiten', het tegenovergestelde van stijfheden).

Verder is te zien, dat elk element van de rekvector is opgebouwd uit de drie elementen van de spanningsvector (een lineaire combinatie), waarbij de coëfficiënten in de stijfheidsmatrix staan (en sommige coëfficiënten 0 zijn).

In het begin is afgesproken dat het om een vlakspanningstoestand gaat, dus er treden alleen spanningen op in het vlak. Dat geldt ook voor de schuifspanning. Vaak wordt voor de duidelijkheid een subscript '12' bij de schuifspanning en –rek vermeld.

Het oorspronkelijke stelsel vergelijkingen is in deze formulering eigenlijk weer een algebraïsche vergelijking geworden, immers, je leest in feite de reciproke van de wet van Hooke – rek is spanning maal flexibiliteit.

Je vraagt je nu vast af of je dit ook als de wet van Hooke zou kunnen schrijven, dus spanning is stijfheid maal rek. Dat kan! In matrixvorm:

$$\{\sigma\} = [E]\{\varepsilon\}$$

Hierbij is  $E$  (stijfheidsmatrix) niet simpelweg  $1/C$ , of een matrix die bestaat uit elementen die de reciproke zijn van de elementen van de compliantiematrix  $[C]$ , maar een geheel nieuwe matrix: de inverse van  $C$ . NB. In de literatuur wordt i.p.v.  $E$  vaak  $Q$  gebruikt

$$\begin{Bmatrix} \varepsilon_1 \\ \varepsilon_2 \\ \gamma_{12} \end{Bmatrix} = \begin{bmatrix} c^2 & s^2 & sc \\ s^2 & c^2 & -sc \\ -2sc & 2sc & c^2 - s^2 \end{bmatrix} \begin{Bmatrix} \varepsilon_x \\ \varepsilon_y \\ \gamma_{xy} \end{Bmatrix} = [T]_{\varepsilon} \begin{Bmatrix} \varepsilon_x \\ \varepsilon_y \\ \gamma_{xy} \end{Bmatrix}$$

Met voorgaande formules kun je nu voor 1 lamel, onder een willekeurige hoek ten opzichte van de laminaatspanningsrichtingen (in het globale laminaat-assenstelsel), het verband tussen spanningen en rekken geven, door te beginnen met de constitutieve vergelijking van een lamel:

$$\begin{Bmatrix} \sigma_1 \\ \sigma_2 \\ \tau_{12} \end{Bmatrix} = [E] \begin{Bmatrix} \varepsilon_1 \\ \varepsilon_2 \\ \gamma_{12} \end{Bmatrix}$$

en deze middels de transformatiematrices te 'draaien', zodat je de constitutieve vergelijking van diezelfde lamel in een globaal assenstelsel krijgt:

$$\begin{Bmatrix} \sigma_x \\ \sigma_y \\ \tau_{xy} \end{Bmatrix} = [T]_{\sigma}^{-1} [E] [T]_{\varepsilon} \begin{Bmatrix} \varepsilon_x \\ \varepsilon_y \\ \gamma_{xy} \end{Bmatrix} = [\bar{E}] \begin{Bmatrix} \varepsilon_x \\ \varepsilon_y \\ \gamma_{xy} \end{Bmatrix}$$

### 3.3.2.3.3 Stapelen van lamellen – introductie kromming

Het verband tussen de rekken en spanningen in een lamel is nu dus bekend in een willekeurig assenstelsel ( $x, y$ ). Wanneer een aantal lamellen gestapeld wordt tot een laminaat, zullen de uitwendige krachten in het vlak in evenwicht moeten zijn met de totale lamelkrachten. De rekken in een lamel worden mede bepaald door de kromming van het laminaat. Voor evenwicht tussen inwendige en uitwendige krachten geldt dan:

$$[N] = A\{\varepsilon\} + B\{\kappa\}$$

Hierin stelt  $N$  de uitwendige (lijn)belasting voor,  $A$  de lamel(lijn)spanning als gevolg van de rekken in het vlak, en  $B$  de bijdrage van de kromming van het laminaat ( $\kappa$ ).

Een soortgelijk verband als hierboven kan geschreven worden voor het evenwicht tussen uitwendige momenten en inwendige rekken:

$$[M] = B\{\varepsilon\} + D\{\kappa\}$$

### 3.3.2.3.4 De ABD matrix

Combinatie levert de vereenvoudigde ABD-matrix op:

$$\begin{Bmatrix} N \\ M \end{Bmatrix} = \begin{bmatrix} A & B \\ B & D \end{bmatrix} \begin{Bmatrix} \varepsilon \\ \kappa \end{Bmatrix}$$

of, meer uitgeschreven:

$$\begin{Bmatrix} n_x \\ n_x \\ n_{xy} \\ m_x \\ m_y \\ m_{xy} \end{Bmatrix} = \begin{bmatrix} A_{11} & A_{12} & A_{13} & B_{11} & B_{12} & B_{13} \\ A_{21} & A_{22} & A_{23} & B_{21} & B_{22} & B_{23} \\ A_{31} & A_{32} & A_{33} & B_{31} & B_{32} & B_{33} \\ B_{11} & B_{12} & B_{13} & D_{11} & D_{12} & D_{13} \\ B_{21} & B_{22} & B_{23} & D_{21} & D_{22} & D_{23} \\ B_{31} & B_{32} & B_{33} & D_{31} & D_{32} & D_{33} \end{bmatrix} \begin{Bmatrix} \varepsilon_x \\ \varepsilon_x \\ \gamma_{xy} \\ \kappa_x \\ \kappa_y \\ \kappa_{xy} \end{Bmatrix}$$

## 3 - 3.3 Eindige Elementen Methode

Bij de Eindige Elementen Methode (*Finite Element Method*) wordt een constructie beschouwd als in een groot aantal 'blokjes' opgedeeld, die elk de eigenschappen van het constructiemateriaal hebben. Hiermee kunnen de spanningen en vervormingen in een relatief complexe constructie bepaald worden aan de hand van een eenvoudige set materiaaleigenschappen.

Voor het analyseren van composietconstructies kan ook EEM gebruikt worden, maar de mogelijkheden zijn nog beperkt ten opzichte van het modelleren van constructies van isotrope materialen, en de modellen zijn vaak complexer. Anderzijds biedt EEM wel de mogelijkheid om bijvoorbeeld relatief eenvoudig niet-lineair materiaalgedrag toe te passen in een constructie, en met wat kunstgrepen kan de schade-voortgang van een (composiet)constructie worden afgeschat. De mogelijkheden hiervan beperken zich met name tot quasi-statisch faalgedrag, dus geen vermoeiing.

### 3 - 3.4 Praktische vuistregels voor laminaatontwerp

In het voorgaande zijn de belangrijkste faalmechanismen en rekenmethoden behandeld; kennis die van groot belang is voor een goed ontwerp van een laminaat. Voor gedetailleerd ontwerpen van stijfheid en het gericht inbouwen en berekenen van koppelingseffecten is de klassieke laminaat theorie geschikt. Deze is ook nuttig als basis voor analyse van falen van composieten, omdat je er voor elke lamel mee kunt nagaan wat de rekken en spanningen zijn ten opzichte van de toegestane waarden. Klassieke laminaat theorie staat aan de basis van Eindige Elementen Methoden voor composieten (om de eigenschappen van de elementen te kwantificeren). Deze Eindige Elementen Methoden kunnen op hun beurt gebruikt worden om te rekenen aan met name ontwerp details, zoals gaten, ply-drops, diktesprongen, beschadigingen, etc. (m.a.w. waar de klassieke laminatentheorie en andere theorieën niet geldig zijn).

Zoals duidelijk is geworden gaat het toepassen van laminaat theorie gepaard met de nodige matrixalgebra. Toch is het vaak helemaal niet nodig om al je kennis van matrixrekenen van stal te halen. Afgezien van de vele software die je kan helpen bij het toepassen van de klassieke laminaat theorie en aanverwanten, is het voor veel toepassingen niet nodig om een laminaat met deze hulpmiddelen tot in detail te ontwerpen.

Er zijn de nodige eenvoudige vuistregels voor een goede laminaatopbouw [2][3]. Deze zijn:

- Werk met symmetrische laminaten.
  - Voor elke laag boven de middellijn van het laminaat is er een gelijke laag (zelfde lameleigenschappen) op gelijke afstand onder de middellijn
  - (Hiermee worden koppeltermen in de B-matrix 0).
  - Houd hier rekening mee wanneer laminaten op elkaar verlijmd worden tot een dikker laminaat.
- Werk met gebalanceerde laminaten.
  - Hierbij is er voor elke lamel onder hoek  $x$  een lamel onder hoek  $-x$ . De afstand tot de middellijn hoeft niet gelijk te zijn.
  - Een laminaat kan zowel symmetrisch als gebalanceerd zijn!
- Voorkom stijfheidssprongen tussen lamellen.

- 
- Een manier om stijfheidssprongen te voorkomen is door de onderlinge vezelhoeken te beperken tot bijv.  $<60^\circ$  verschil.
  - Vermijd onnodige interne of externe lamelbeëindigingen (ply drops).
  - Zorg bij verlijming van twee laminaten, dat de lijmlaag aangebracht wordt op lamellen die ten hoogste  $45^\circ$  afwijken van de hoofdrichting.
  - Gebruik waar het kan quasi-isotrope laminaten.
    - Een quasi-isotrope opbouw geeft de minste ‘verrassingen’...
    - ...maar is vaak wel relatief zwaar.
  - Vermijd abrupte diktesprongen...
    - ...door eventuele lamel-einden (plydrops) één voor één te laten gebeuren;
    - ...door deze lamel-einden niet te dicht bij elkaar te laten plaatsvinden;
    - ...door lamel-einden met een lamel af te dekken.

Merk overigens wel op, dat een aantal van deze vuistregels volgt uit en inzichtelijk gemaakt zouden kunnen worden met behulp van de laminaat theorie.

Tenslotte, als er koppelingseffecten in het laminaat ingebouwd zitten dankzij een niet-symmetrische of ongebalanceerde opbouw, dan zullen deze vaak kort na vervaardiging zichtbaar worden door vervormingen in het product als gevolg van thermische krimp in de lagen na afkoelen. Bij symmetrische en gebalanceerde laminaten kunnen thermische restspanningen na verspanend bewerken (bijvoorbeeld een laag wegschuren) leiden tot vervormingen door ongelijke spanningen per lamel.

Meer informatie over het construeren met composieten vind je in [4]. Gedetailleerde rekenmethoden staan bijvoorbeeld in [5].

### Inverteren van een matrix

Om de inverse van een matrix te berekenen kun je in software als Excel of Matlab een speciale functie gebruiken. Om de inverse met de hand uit te rekenen bestaat er een methode die 'Gauss eliminatie' wordt genoemd, of, in de volksmond, het 'vegen' van een matrix. Er zijn een paar regels:

- rijen mogen bij elkaar opgeteld worden
- rijen mogen met een getal vermenigvuldigd worden
- rijen mogen verwisseld worden

We gaan uit van de originele matrix, aangevuld met een matrix met evenveel rijen en kolommen, met alleen enen op de hoofddiagonaal (een eenheidsmatrix):

$$\left[ \begin{array}{ccc|ccc} \frac{1}{E} & \frac{-\nu}{E} & 0 & 1 & 0 & 0 \\ \frac{-\nu}{E} & \frac{1}{E} & 0 & 0 & 1 & 0 \\ 0 & 0 & \frac{1}{G} & 0 & 0 & 1 \end{array} \right]$$

De kunst is nu om van de linkermatrix een eenheidsmatrix te maken; de rechtermatrix zal dan de inverse zijn. Om te beginnen, vermenigvuldig de laatste rij met G:

$$\left[ \begin{array}{ccc|ccc} \frac{1}{E} & \frac{-\nu}{E} & 0 & 1 & 0 & 0 \\ \frac{-\nu}{E} & \frac{1}{E} & 0 & 0 & 1 & 0 \\ 0 & 0 & 1 & 0 & 0 & G \end{array} \right]$$

vermenigvuldig de eerste rij met E en de tweede rij met E:

$$\left[ \begin{array}{ccc|ccc} 1 & -\nu & 0 & E & 0 & 0 \\ -\nu & 1 & 0 & 0 & E & 0 \\ 0 & 0 & 1 & 0 & 0 & G \end{array} \right]$$

tel de tweede rij bij de eerste op:

$$\left[ \begin{array}{ccc|ccc} 1-\nu & 1-\nu & 0 & E & E & 0 \\ -\nu & 1 & 0 & 0 & E & 0 \\ 0 & 0 & 1 & 0 & 0 & G \end{array} \right]$$

deel de eerste rij door 1-nu en de tweede door -1:

$$\left[ \begin{array}{ccc|ccc} 1 & 1 & 0 & \frac{E}{1-\nu} & \frac{E}{1-\nu} & 0 \\ \nu & -1 & 0 & 0 & -E & 0 \\ 0 & 0 & 1 & 0 & 0 & G \end{array} \right]$$

**Inverteren van een matrix (vervolg)**

Tel de 1e rij bij de tweede op:

$$\left[ \begin{array}{ccc|cc} 1 & 1 & 0 & \frac{E}{1-\nu} & \frac{E}{1-\nu} & 0 \\ 1+\nu & 0 & 0 & \frac{E}{1-\nu} & \frac{\nu E}{1-\nu} & 0 \\ 0 & 0 & 1 & 0 & 0 & G \end{array} \right]$$

deel rij 2 door (1+ν):

$$\left[ \begin{array}{ccc|cc} 1 & 1 & 0 & \frac{E}{1-\nu} & \frac{E}{1-\nu} & 0 \\ 1 & 0 & 0 & \frac{E}{1-\nu} & \frac{\nu E}{1-\nu} & 0 \\ 0 & 0 & 1 & 0 & 0 & G \end{array} \right]$$

trek rij 2 af van rij 1:

$$\left[ \begin{array}{ccc|cc} 0 & 1 & 0 & \frac{E}{1-\nu} - \frac{E}{1-\nu^2} & \frac{E}{1-\nu} - \frac{\nu E}{1-\nu^2} & 0 \\ 1 & 0 & 0 & \frac{E}{1-\nu^2} & \frac{\nu E}{1-\nu^2} & 0 \\ 0 & 0 & 1 & 0 & 0 & G \end{array} \right]$$

herschrijven en omwisselen rij 1 en 2:

$$\left[ \begin{array}{ccc|cc} 1 & 0 & 0 & \frac{E}{1-\nu^2} & \frac{\nu E}{1-\nu^2} & 0 \\ 0 & 1 & 0 & \frac{\nu E}{1-\nu^2} & \frac{E}{1-\nu^2} & 0 \\ 0 & 0 & 1 & 0 & 0 & G \end{array} \right]$$

links staat nu de eenheidsmatrix, rechts de inverse van de compliantie-matrix: dit is de stijfheidsmatrix. We schrijven:

$$[C] = [E]^{-1}$$



---

## 3 - 4 Bronnen

- [1] Bryan Harris, Engineering composites, 1999
- [2] van Nimwegen, J et al., Bijlage 1 van het eindverslag van de deelwerkzaamheden van het composietenlab Inholland binnen RAAK Composites in Mechatronics, september 2011
- [3] Bastings, B., 'Lichtgewicht construeren – ontwerpen met koolstofvezel composieten', Fontys Hogeschool Engineering, 12 mei 2012
- [4] Vereniging Kunststof Composiet Nederland, 'Construeren in composieten', 'Ontwerp- en rekenmethodieken voor Composieten', en 'klassieke laminatentheorie', Factsheets over ontwerpen met composieten, deel 2 t/m 4, via [www.vkcn.nl](http://www.vkcn.nl)
- [5] Nijhoff, A.H.J., 'Vezelversterkte kunststoffen – mechanica en ontwerp', VSSD 2004-2005, ISBN: 90-407-2484-9

### 3 - 5 Opgaven bij dit hoofdstuk

1. Noem 3 faalmechanismen die bij composieten kunnen voorkomen, inclusief hun mogelijke oorzaak en maatregelen die je tegen het optreden van deze mechanismen kunt nemen.
2. Leid door inverteren van de matrix de compliantiematrix af van de stijfheidsmatrix en/of vice versa.
3. Wat wordt bedoeld met de Eindige Elementen Methode?
4. Benoem een aantal handige vuistregels voor een goede laminaatopbouw.
5. Een UD-lamel bestaat voor 55% (volume) uit vezels, de rest is hars. De stijfheid van de hars (epoxy) is 4GPa. De stijfheid van de vezels (glas) is 72GPa. Wat is de stijfheid in vezelrichting van de lamel?





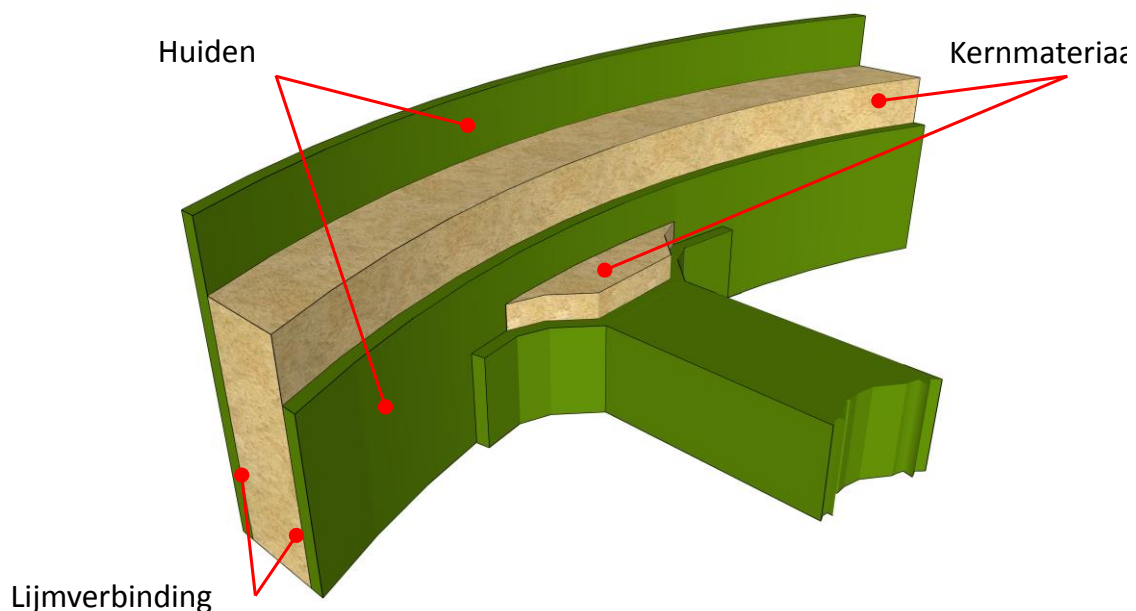
Studeren op een lege maag is niet prettig; tijd voor een sandwich! De uitvinding van beleg heeft de mogelijkheden van brood significant uitgebreid. Sandwichmaterialen op hun beurt geven een grote verrijking van het palet aan constructiematerialen.

# Hoofdstuk 4

## Sandwich

**Dit hoofdstuk heeft als doel te leren hoe je de sterkte en doorbuiging van een sandwich composiet balkelement kunt bepalen, inclusief de dwarskrachtvervorming. Je bent je bewust van de meest karakteristieke faalmechanismen.**

Een sandwich-‘materiaal’ is een constructie die bestaat uit een boven- en een onderlaag van relatief stijf en sterk materiaal, die op afstand van elkaar gefixeerd worden door een tussenlaag, die doorgaans minder sterk en stijf is, en in ieder geval zeer licht. Lucht zou een aardig materiaal kunnen zijn voor de tussenlaag, maar heeft als nadeel dat je er niets aan kunt verbinden en dat de schuifstijfheid en –sterkte erg laag zijn. Vaak wordt als ‘second best’ schuim (‘lucht met een huidje’) gebruikt, maar ook balsahout wordt veel toegepast. In de luchtvaarttechnologie zie je veel toepassingen met een honingraatstructuur als kernmateriaal. Als huid zullen we hier met name uitgaan van een laminaat, maar in principe valt elke combinatie van huid en kern onder de definitie ‘sandwich’. Tenslotte moet de verbinding tussen huid en kern apart genoemd worden; deze zorgt er immers voor dat de huiden en de kern met elkaar kunnen samenwerken, zie Figuur 39.



**Figuur 39: Overzicht van een sandwichconstructie**

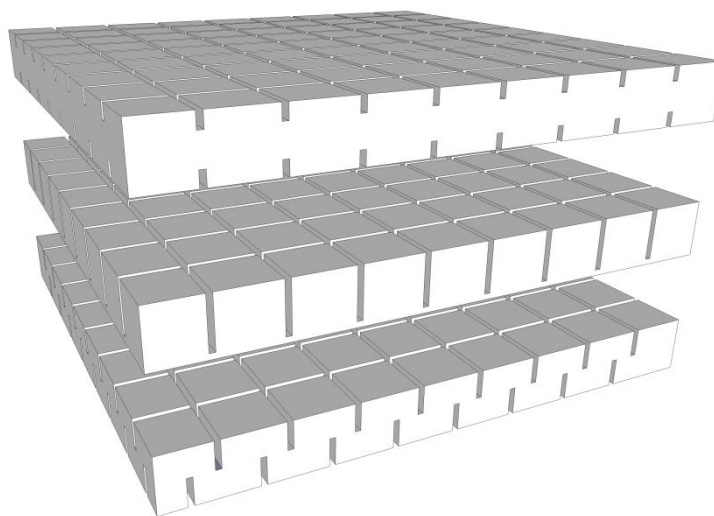
Een sandwichconstructie is in veel gevallen analoog aan de vaak gebruikte ‘I-balk’ (of H-profiel), waarbij de flenzen de grootste bijdrage aan het traagheidsmoment leveren en daardoor de meeste normaalspanningen opnemen en de lijfplaat de schuifspanningen.

Over het algemeen zijn de functies van huid en kernmateriaal als volgt verdeeld:

- Huiden
  - de huiden zorgen voor de stijfheid en sterkte in het vlak van het laminaat en nemen de belangrijkste normaalspanningen op
  - de huiden nemen contactkrachten op en dienen als bevestigingselement
- Kern
  - houdt de huiden op afstand, zodat ze hun constructieve functie goed kunnen vervullen
  - vangt de meeste schuifspanningen als gevolg van bijv. dwarskrachten op
  - ondersteunt de huiden tegen bijv. knik
  - zorgt voor akoestische en bijvoorbeeld thermische isolatie

## 4 - 1 Buiging van sandwich

Door de opbouw is een sandwichpaneel relatief licht ten opzichte van de stijfheid en sterkte. Dat maakt het geschikt als overspanning (in vloer, brug) en als anti-knik-paneel (in muur, brug, vleugel). De impacteigenschappen van een sandwichpaneel kunnen goed zijn, aangezien er veel energiedissipatie kan optreden bij het vervormen en bezwijken van de kern. Het maken van verbindingen in sandwichpanelen is daarentegen niet eenvoudig en er wordt veelvuldig gebruik gemaakt van inserts (zie 5 - 2.3). Het vervaardigen van gekromde sandwichpanelen is niet eenvoudig. Er zijn, naast vlakke kernpanelen ook kernmaterialen die gegroefd zijn (om beter te kunnen buigen), zie Figuur 40.



**Figuur 40: Kernmaterialen met groeven, of op dunne mat verlijmd blokken kernmateriaal zijn geschikt voor (dubbel)gekromde sandwichpanelen**

Bij het berekenen van de spanningen in een sandwichconstructie, moet vaak de theorie die hoort bij een samengestelde balk gebruikt worden. Hiertoe moet de buigweerstand  $D$  van de gehele balk bepaald worden. Deze is gelijk aan de som van de stijfheid vermenigvuldigd met het traagheidsmoment t.o.v. de elastische as van de sandwich.

$$D = E_f \frac{bt^3}{6} + E_f \frac{btd^2}{2} + E_c \frac{bc^3}{12}$$

Hierin staat  $f$  voor 'face' en  $c$  voor 'core'. Merk op, dat in veel gevallen de bijdrage van de kern (laatste term) en de bijdrage van het traagheidsmoment om de eigen neutrale as van de huiden (eerste term) verwaarloosd kunnen worden [1].

Hierna kunnen de normaalspanningen uitgerekend worden. Deze zijn in de stijvere huiden meestal hoger dan in de slappere kernen:

$$\sigma_f = \frac{Mz}{D} E_f$$

$$\sigma_c = \frac{Mz}{D} E_c$$

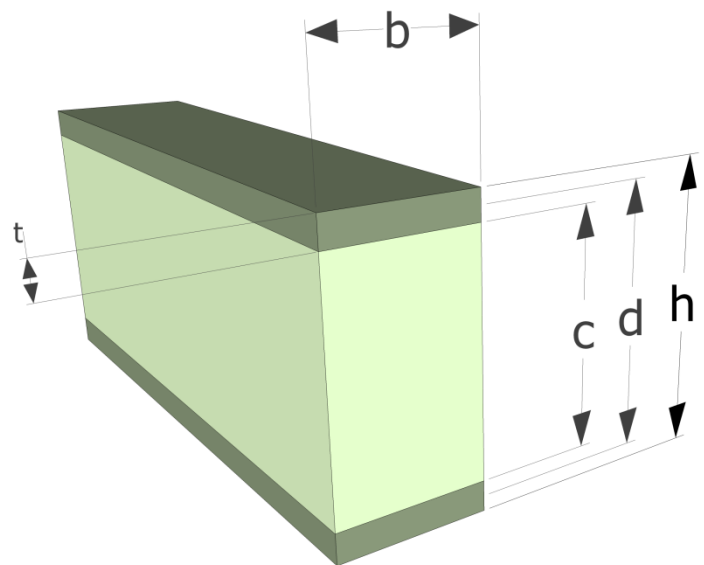
De letter  $M$  staat hier voor het buigend moment op de balk en  $z$  is de coördinaat in dikterichting vanaf de elastische as.

Een ander nadeel van sandwichpanelen is, dat bij het gebruik van de relatief afschuif-slappe kernmaterialen, de doorbuiging groter is dan op grond van de balkentheorie verwacht wordt. Voor de totale doorbuiging geldt, dat zowel de doorbuiging als gevolg van de normaalspanning, als de doorbuiging als gevolg van de schuifspanning in rekening gebracht moet worden. Vergeet je de schuifvervorming, dan heb je kans dat je een té kleine doorbuiging berekent ten opzichte van de realiteit; dat kan niet-conservatieve (dus gevaarlijke) ontwerpen opleveren.

De bijbehorende formule voor de schuifspanning is:

$$\tau = \frac{Q}{bD} \Sigma(SE) = \frac{Q}{D} \left( E_f \frac{td}{2} + E_c \frac{1}{2} \left( \frac{c}{2} - z \right) \left( \frac{c}{2} + z \right) \right)$$

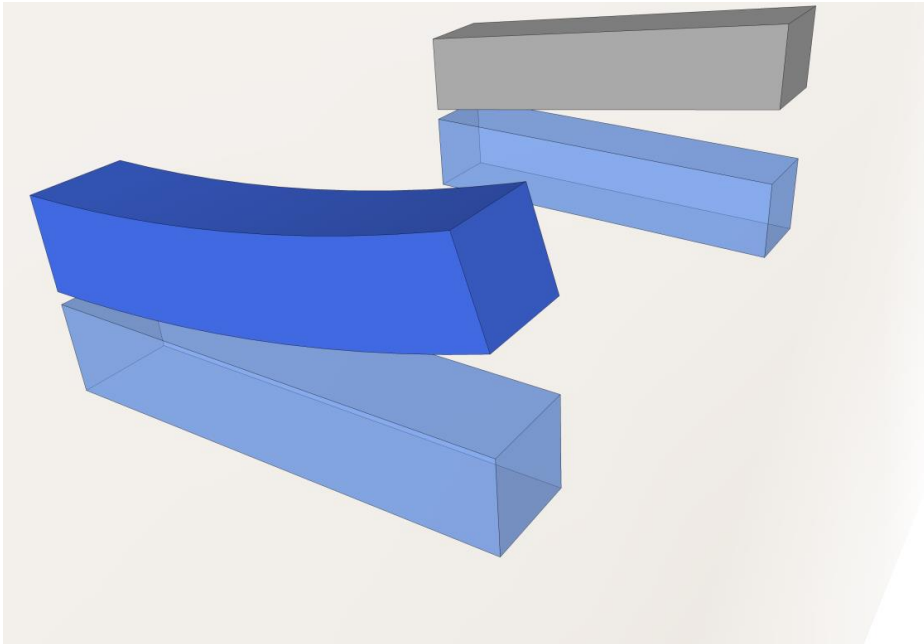
Hierin is  $Q$  de dwarskracht en  $S$  het weerstandsmoment. Omdat de bijdrage van de kern aan de schuifspanning vaak verwaarloosbaar klein is, en het verschil tussen de schuifspanning ter plaatse van de verbinding met het laminaat en ter plaatse van de elastische as niet zo groot is, kan de maximale schuifspanning in de kern vereenvoudigd worden tot [1].



**Figuur 41: Doorsnede van een sandwich met breedte  $b$ , huiddikte  $t$  en totale dikte  $h$**

$$\tau = \frac{Q}{bd}$$

De doorbuiging als gevolg van afschuiving volgt uit de lokale afschuifrekken. Bij een constante dwarskracht in een balk is deze afschuifhoek ook constant en is de extra doorbuiging dus afhankelijk van deze hoek, vermenigvuldigd met, bijvoorbeeld, de afstand tot de oplegging of inklemming.



**Figuur 42: Normaalvervorming (voor) en afschuifvervorming in een balk**

Bij de berekening van de totale doorbuiging van een sandwich moet je dus altijd rekening houden met zowel de normaal- als de afschuifvervorming. De formule voor de doorbuiging van, bijvoorbeeld, een tweezijdig opgelegde balk met belasting  $P$  in het midden bestaat dan ook uit twee delen:

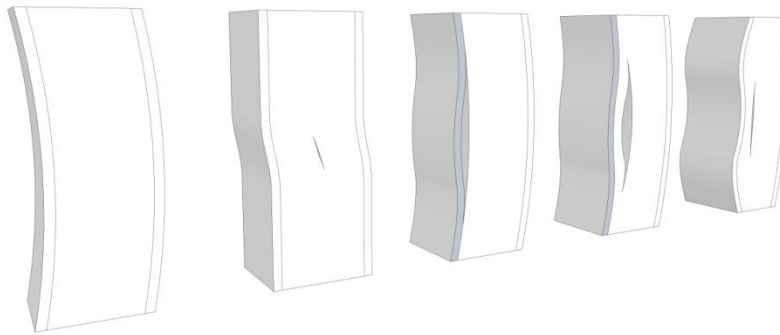
$$\delta = \frac{PL^3}{48D} + \frac{PL}{4AG}$$

Hierin is  $A$  de oppervlakte van de doorsnede van de sandwich, en  $G$  de glijdingsmodulus (schuifstijfheid) van de kern. Als deze laag is (en dat geldt voor veel schuimkernen), zal de afschuiving van de kern significant bijdragen aan de totale doorbuiging.

## 4 - 2 Knik van sandwich

Zoals vermeld zijn sandwichpanelen zeer geschikt als constructieve elementen die drukbelastingen in het vlak kunnen opnemen. Het berekenen van de knikweerstand wordt hier buiten beschouwing gelaten, maar hangt af van de randvoorwaarden (manier van inklemmen), de stijfheden van de huiden en kern en de weerstand tegen buiging. De relevante berekeningen worden in detail beschreven in bijvoorbeeld [1] en [2].

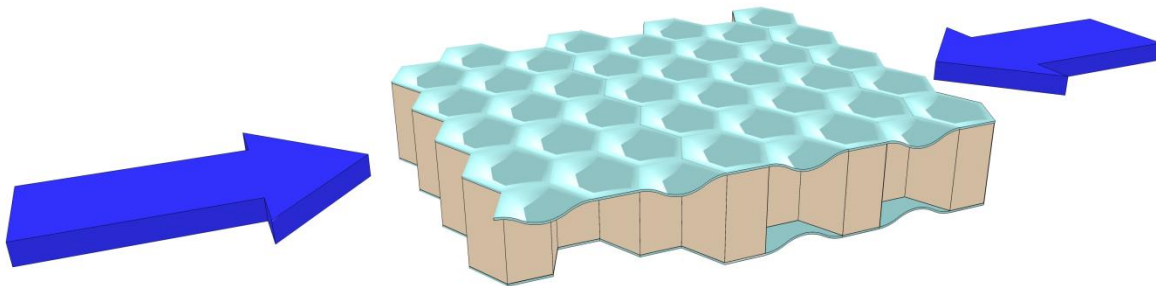




**Figuur 43: v.l.n.r: Euler knik; crimping, 3 types wrinkling (naar[3])**

Hier wordt vermeld dat de aard van een sandwichconstructie wel leidt tot een veelheid aan mogelijke faalwijzen onder een knikbelasting. Enkele zijn beschreven in onderstaande figuur, zie Figuur 43.

Een paneel kan elastisch uitknikken, maar er kan ook schade ontstaan in de verbinding tussen huid en kern, waardoor de knikweerstand van de huid afzonderlijk wordt aangesproken, en die is veel lager dan de knikweerstand van de sandwich. Knik van één van de huiden kan ook leiden tot uiteenscheuren van de kern (naar buiten uitknikkende huid) of indrukkingsschade van de kern (naar binnen knikkende huid). Bij een honingraatkern kan de huid lokaal tussen de wanden van de honingraat knikken: dat wordt 'dimpling' genoemd (Figuur 44).



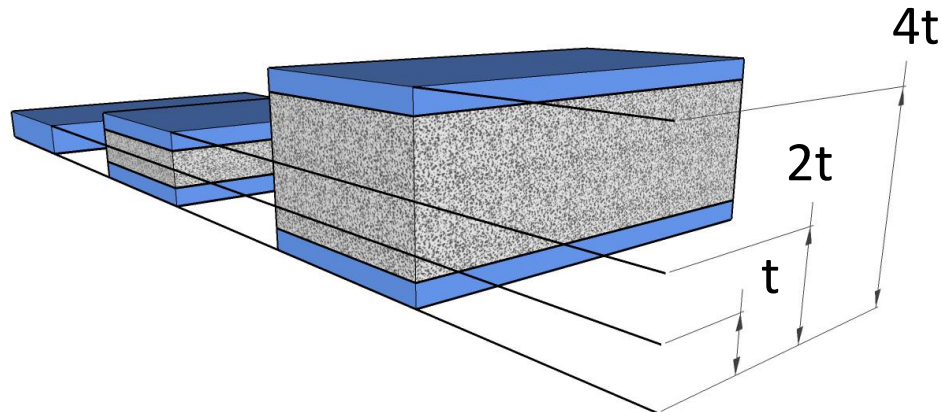
**Figuur 44: Dimpling van sandwich met honingraat (naar [3])**

## 4 - 3 Bronnen

- [1] DIAB Sandwich Handbook, versie 09-03
- [2] Zenkert, D., (editor), 'The Handbook of Sandwich Construction', EMAS 1997
- [3] Caprino, G., Teti, R., 'Sandwich structures: Handbook', Il Prato, 1989

## 4 - 4 Opgaven bij dit hoofdstuk

1. Reken met de in dit hoofdstuk gegeven formules na, dat onderste tabel bij benadering klopt.

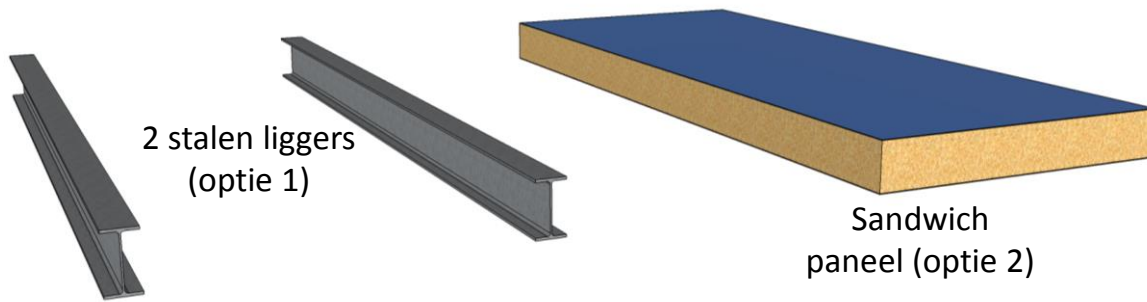


dikte	relatieve buigstijfheid	relatieve buigsterkte	relatieve gewicht
<b>t</b>	<b>1</b>	<b>1</b>	<b>1</b>
<b>2t</b>	<b>7</b>	<b>3.50</b>	<b>1.03</b>
<b>4t</b>	<b>37</b>	<b>9.25</b>	<b>1.06</b>

2. Wat is er in de rij 'Relatieve stijfheid' bij het berekenen van de waarden buiten beschouwing gelaten?
3. Noem 3 voordelen en 4 nadelen van sandwichmaterialen.
4. Voor een typische parkbrug worden 2 mogelijkheden voor de draagconstructie beschouwd; een met 2 stalen liggers en een sandwich variant (glasvezelversterkt polyester met PVC-kern). De bruggen hebben identieke afmetingen: 2 meter breedte ( $b$ ), 5 meter overspanning ( $L$ ), bouwhoogte ( $h$ )= 305 mm. De gegevens van de twee stalen I-profielen en van de gebruikte sandwich staan in de figuur en tabel.

De doorbuiging van bruggen moet kleiner zijn dan 1/250ste van de overspanning.

- a. Bereken de maximale belasting in de stalen variant als gevolg van een last  $P$  in het midden van de brug. Bereken de normaal- en schuifspanning in het stalen profiel.
- b. In welke richting liggen in de huiden van de sandwich de meeste vezels?
- c. Wat is bij deze belasting de doorbuiging en de spanningen in de sandwich variant? Wat valt op?
- d. Welke maatregelen stel je voor om de doorbuiging van de sandwichbrug terug te brengen? Welke is het effectiefst?



Parameter	symbool, eenheid	Optie 1	Optie 2
Traagheidsmoment	$I, \text{mm}^4$	116860000	
Buigstijfheid (EI)	$D, \text{Nmm}^2$		$1.52391 \cdot 10^{13}$
Oppervlakte van de doorsnede	$A, A_{\text{huid}}, A_{\text{kern}}, \text{mm}^2$	6830	16000, 594000
Dichtheid	$\rho, \rho_{\text{huid}}, \rho_{\text{kern}}, \text{kg/m}^3$	7850	1800, 60
Stijfheid	$E, E_{\text{fibre}}, E_{\text{core}}, \text{N/mm}^2$	210000	30000, 1000
Schuifmodulus	$G, \text{N/mm}^2$		1000
Massa per meter	$q, \text{kg/m}$	53.6 (per ligger)	64.4



Het onderling verbinden van vezelige materialen is een vak apart. Ontwerpers in composieten herondekken eeuwenoude technieken als knopen, splitsen, breien, en punniken. Bij de keuze voor een verbindingsmethode is het soms gewoon een kwestie van de knoop doorhakken.



# Hoofdstuk 5

## Verbindingen

**Verbindingen zijn de basis én de Achilleshiel van een composietconstructie. Je leert de principes van de relevante mechanische en lijmverbindingen kennen, hun zwakheden, en de wijzen waarop de verbindingen verbeterd kunnen worden.**

Composietdelen moeten vaak aan constructiedelen verbonden worden, die gemaakt zijn van een ander materiaal. Daarnaast kan het voorkomen dat composietdelen aan elkaar verbonden moeten worden. In het algemeen is het eerste vaak onvermijdelijk, maar heeft het de voorkeur het laatste te vermijden, omdat het de composietconstructie ingewikkelder, zwaarder en duurder zal maken dan wanneer een integrale constructie (zonder verbindingen) wordt gemaakt. Bij vrijwel alle verbindingen is nu eenmaal sprake van het onderbreken van vezels, waardoor de in de constructie optredende spanningen via schuifspanningen in de lijm moeten worden overgebracht.

Verbindingen kunnen op basis van verschillende criteria worden ingedeeld:

- Losneembaar ↔ niet losneembaar
- Verbinding van niet-uitgeharde laminaten (primair, 'in het werk', nat-op-nat) ↔ uitgeharde laminaten (secundair)
- Tussen soortgelijke ↔ anderssoortige materialen
- Mechanisch ↔ lijm

Dit hoofdstuk is grotendeels volgens de laatste indeling gestructureerd.

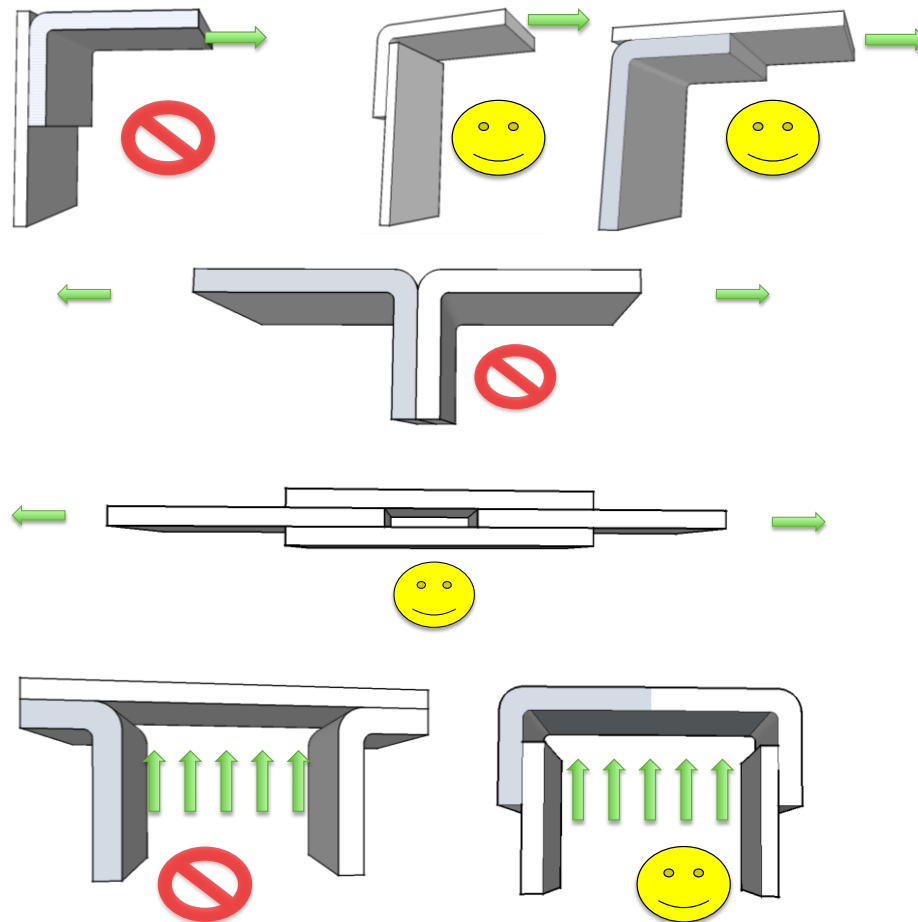
### 5 - 1 Lijmverbindingen

#### 5 - 1.1 Een goede lijmverbinding maken

Een goede lijmverbinding is afhankelijk van een goede voorbereiding en ontwerp. Ten eerste wordt de kwaliteit van de lijmverbinding bepaald door goed vakmanschap: voorbehandeling (reinigen en eventueel schuren) van de te lijmen objecten, en op juiste wijze en onder juiste condities (temperatuur en vocht) aanbrengen van de lijm.

Verder is een goede lijmverbinding zo ontworpen, dat de lijm hoofdzakelijk op afschuiving wordt belast. De treksterkte van een lijmverbinding is in het algemeen lager dan de

afschuifsterkte. Pelspanningen (spanningen loodrecht op de lijmverbinding die de treksterkte aanspreken) moeten dus voorkomen worden. In Figuur 45 zijn voorbeelden geschetst van verschillende types lijmverbinding en is aangeduid hoe een goede en slechte lijmverbinding is ontworpen.

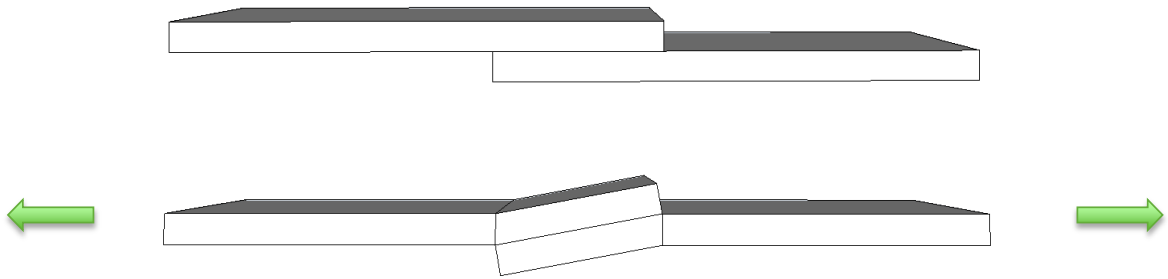


**Figuur 45: Ontwerpen van een lijmverbinding**

Een goede lijmverbinding is op grond van het bovenstaande parallel aan en symmetrisch ten opzichte van de werklijn van de op de lijmverbinding werkende krachten (vermijden van excentriciteit). Hierbij moet rekening gehouden worden met vervorming, zie bijvoorbeeld Figuur 46. Uit deze figuur blijkt, dat pelspanningen onder andere kunnen ontstaan door secundaire buiging van de constructie.

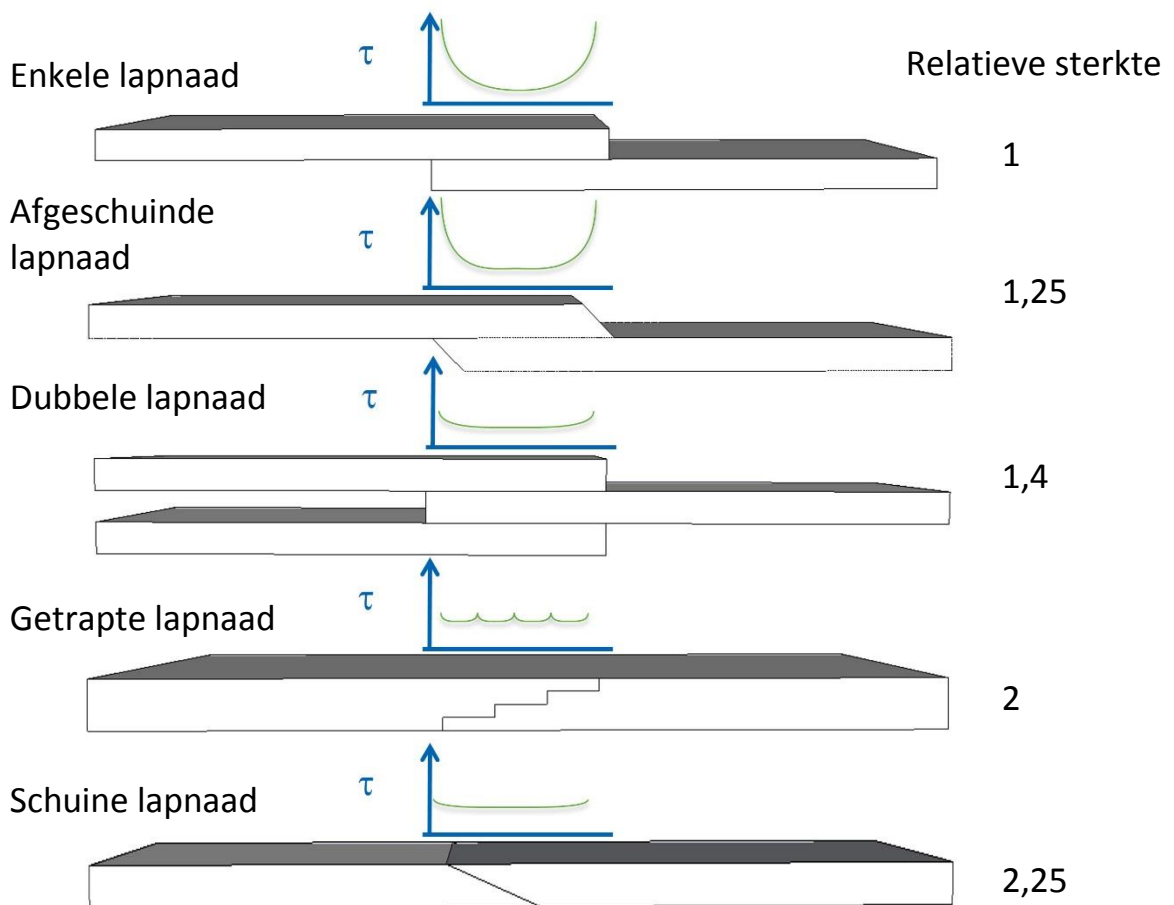
Ter plaatse van de randen van een lijmverbinding heersen vaak piekspanningen, door de stijfheidsovergangen van constructiedeel naar lijm, zie bijvoorbeeld Figuur 47. Deze stijfheidsovergangen kunnen gereduceerd worden door de stijfheid van de lijm en het laminaat zo dicht mogelijk bij elkaar te zoeken (bijvoorbeeld, door een stijvere lijm te gebruiken en/of de vezelrichting van de te verlijmen lamellen aan te passen). Overigens heeft een flexibele lijm als voordeel dat piekspanningen sneller herverdeeld worden. Spanningsconcentraties ontstaan ook doordat een lijmverbinding vaak gepaard gaat met een geometrische overgang. Hoe lager de afschuifspanning in de lijm, des te lager zijn ook de piekspanningen, deze zijn evenredig met de gemiddelde spanning. Hoe groter de lijmoppervlakte, des te beter.





**Figuur 46: Vervorming en ontstaan van pelspanning in een enkele lapnaad door secundaire buiging**

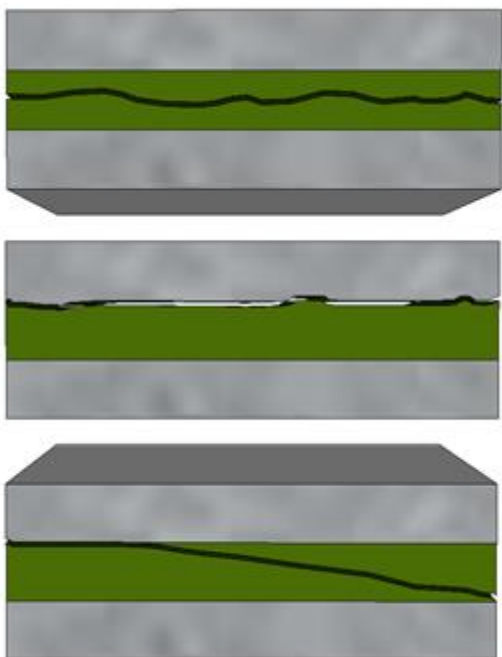
Een lijmlaag is over het algemeen een fractie van een millimeter dun. In grote constructies (bruggen, windturbinebladen) wordt regelmatig gebruik gemaakt van dikkere lijmlagen, tot enkele millimeters dik. Het gedrag van een lijmverbinding is afhankelijk van de lijmdikte. Een dikkere lijmlaag kan spanningsconcentraties beter intern verdelen, maar maakt de constructie wel slapper dan een dunne lijmlaag. Een dikke lijmlaag is ook moeilijker aan te brengen, omdat de lijm sneller uitvloeit. Voor dikke lijmlagen (>0.5mm) wordt dan ook vaak een vulmiddel aan de lijm toegevoegd (bijvoorbeeld zeer korte glasvezels). Dan wordt de lijm aangeduid als bindpasta (*bonding paste*).



**Figuur 47: Schuifspanningsverdelingen en relatieve sterkte van een lijmverbinding (naar [1])**

### 5 - 1.2 Falen van een lijmverbinding

Een lijmverbinding kan door te hoge spanningen of slecht ontwerp falen. Het faalmechanisme kan een hulpmiddel zijn bij het vinden van de oorzaak. Bij het falen van een lijmverbinding wordt onderscheid gemaakt tussen adhesief en cohesief falen (Figuur 48). Bij adhesief ('plakken aan') falen treedt bezwijken op ter plaatse van de verbinding tussen de lijm en het te lijmen onderdeel. Adhesief falen kan voorkomen worden door een goede voorbehandeling (schoon- en droogmaken, ontvetten). Ook door te zorgen dat de onderdelen een juiste ruwheid hebben kan adhesieve breuk vermeden worden. De juiste oppervlakteruwheid zorgt voor een groter contactoppervlak (wanneer de ruwheid te groot is kunnen luchtinsluitels ontstaan). Verder komt adhesief falen minder snel voor als de te lijmen delen poreus zijn (verankering van de lijm in de poriën).



**Figuur 48: Faalwijzen van lijmverbindingen (van boven naar beneden: cohesief, adhesief, cohesief-adhesief)**

Een cohesieve ('samenhang') breuk treedt op in de lijm. De cohesiesterkte wordt bepaald door het type lijm, eventuele uithardingskrimp, de porositeit van de lijmlaag door het verdampende oplosmiddel (bij lijmen met oplosmiddel), ingesloten lucht, en de homogeniteit en juiste verhouding van de componenten (bij twee-componentenlijmen).

Als bij bezwijken van een lijmverbinding één van de constructieonderdelen geen of weinig lijmresten vertoont, is sprake van adhesieve breuk, en moet nagegaan worden of de voorbehandeling juist is uitgevoerd en of de lijm geschikt is voor het te lijmen onderdeel. Cohesieve breuk geeft aan, dat de lijm zelf zwakker was dan de verbinding tussen lijm en constructie-onderdeel. Overigens treedt regelmatig ook een mengvorm van deze bezwijkwijzen op. Bij breuk van een lapnaad zie je ook vaak de blootgelegde vezels van een lamel. Dan is in feite adhesieve breuk tussen matrixmateriaal en vezelversterking opgetreden. In dat geval is er weinig aan de lijmverbinding zelf te verbeteren.

### 5 - 1.3 Soorten lijm

De keuze van het lijmtypen is erg belangrijk. Naast de mechanische eigenschappen, verwerkingsmethoden en natuurlijk de kosten is het belangrijk na te gaan of de lijm past bij de te lijmen oppervlaktes. Hierbij gaat het om de hechting, maar ook loop je de kans dat een te lijmen materiaal oplosbaar is in de lijm.

Er zijn drie lijmtypen:

- thermoplastische ('hot melt') lijmen
- twee-componentlijmen (polymerisatielijmen)
- lijmoplossingen (harden uit onder afsplitsing van een vluchtig oplosmiddel)

## 5 - 2 Mechanische verbindingen

Bij mechanische verbindingen wordt geen lijm gebruikt. Mechanische verbindingen zijn doorgaans van het type 'pen-gat' verbinding. Het maken van gaten in een composietconstructie blijft niet zonder gevolgen.

### 5 - 2.1 Vlaktedruk en spanningsconcentratie rond een gat

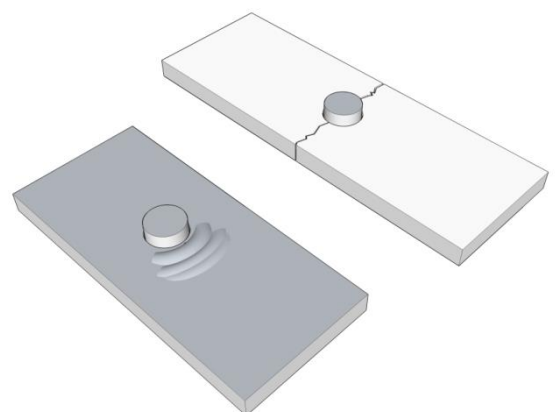
Bij een pen-gat verbinding die in het vlak van het laminaat wordt belast, zal de pen (dit kan een (klink)nagel, paspen, of bout zijn) tegen de gatrand rusten en hier druk op uitoefenen: de vlaktedruk. Schroefdraad die tegen een gatrand rust zal de gatrand ook beschadigen. De vlaktedruk is afhankelijk van de passing, laminaatopbouw en evt. zijdelingse ondersteuning van de gatrand (bijvoorbeeld door sluitringen).

Naast vlaktedruk treedt in het laminaat, in de netto doorsnede (de spanningsdoorsnede minus oppervlak van het gat), aan weerszijden van het gat een spanningsconcentratie op. Deze wordt gekwantificeerd met de spanningsconcentratiefactor; dit is de factor waarmee je de spanning in de resterende doorsnede moet vermenigvuldigen. Bij metalen ligt deze factor tussen de 2 en 4; bij composieten kan deze factor hoger liggen: tussen de 1.5 en 7(!) Dit komt doordat metalen bij de gatrand plastisch vervormen, waardoor de rekken wel verder oplopen, maar de spanningen in het materiaal niet. Dit plastische gedrag komt bij composieten nauwelijks voor.

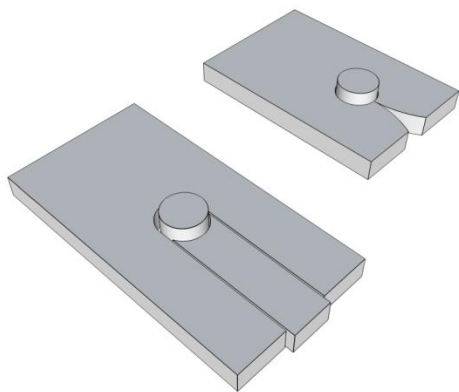
### 5 - 2.2 Falen van een mechanische verbinding

In Hoofdstuk 3 zijn enkele mogelijke faalwijzen van een composiet al aan de orde gekomen. Voor boutverbindingen vinden we de volgende karakteristieke breukvormen (Figuur 49 en 50):

- **Trekbreuk** in de netto doorsnede ten gevolge van de spanningsconcentratie;
- Bezwijken op **vlaktedruk**. Dit is de meest gewenste breukvorm (het meest vergevingsgezind). De sterkte kan worden opgevoerd door het laminaat in dikterichting te ondersteunen. Hiervoor kunnen sluitringen worden gebruikt;
- **Vermoeiingsbreuk**. Op het contactvlak tussen bout en gat bezwijken de vezels zeer lokaal op druk. Hierdoor gaat de boutpassing gedeeltelijk verloren en treedt herverdeling van de belasting over de boutverbinding op;
- **Afschuifbreuk**. Deze breukvorm kan worden voorkomen door de eindafstand te vergroten en vezels in  $\pm 45^\circ$  richting toe te voegen;



**Figuur 49: Bezwijken onder vlaktedruk en breuk in netto doorsnede**



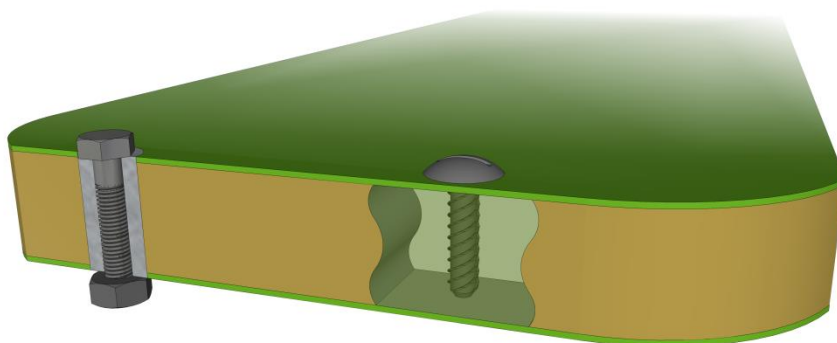
**Figuur 50: Uitschuifbreuk en slijtbreuk**

in het laminaat of sandwich ingebouwd tijdens de vervaardiging van het te verbinden deel, of later verlijmd (Figuur 51).

- **Kruip.** De voorspanning in een bout kan door spanningsrelaxatie in het laminaat afnemen, hetgeen een negatieve invloed op de kwaliteit van de verbinding kan hebben.

### 5 - 2.3 Gebruik van 'inserts'

Voor diverse verbindingen kan het zin hebben een stuk metaal, hout, of composiet in (één van) de te verbinden onderdelen te bevestigen, in het algemeen gebeurt dit om spanningen, die door een bout/schroef ingeleid worden, beter te kunnen verdelen. Inserts komen bij laminaten voor, maar zijn met name vaak nodig bij sandwichlaminaten. Zo'n 'insert' is dan meestal



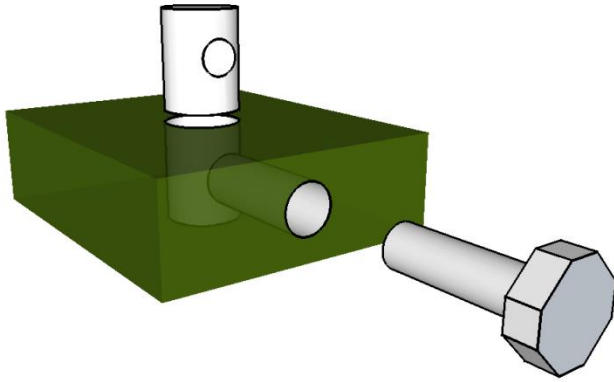
**Figuur 51: Inserts in sandwichpaneel**

### 5 - 2.4 Schroefverbindingen

Voor vezelversterkte kunststoffen kan, net als voor hout en zachte materialen, een schroefverbinding worden gemaakt, waarbij de spoed en draadhoogte vrij hoog zijn. De sterkte en losneembaarheid van een dergelijke verbinding kan aanmerkelijk verbeterd worden door het gebruik van inserts.

### 5 - 2.5 Boutverbindingen

Een bout met moer (en eventueel sluitring) heeft als voordelen dat de verbinding losneembaar is, en dat er een voorspanning in de bout kan worden aangebracht, waardoor laminaten en lamellen op elkaar gedrukt worden. Dit versterkt de verbinding,



**Figuur 52: Verbinding in het vlak van het laminaat (T-bout of 'IKEA-verbinding')**

aan te brengen door gebruik te maken van T-bouten of inserts.

Een T-bout is schematisch weergegeven in Figuur 52. Voor de T-bout moeten twee gaten in het laminaat worden geboord: 1 in het vlak van het laminaat, voor de draad; en 1 loodrecht op het laminaat, voor de tonmoer. Wegens de gelijkenis met een verbindingstechniek die veelgebruikt wordt door een bekende Zweedse meubelgigant wordt deze verbinding ook wel IKEA-verbinding genoemd. De voorbereiding voor de verbinding is gering en eenvoudig en er kan een aanzienlijke voorspanning gerealiseerd worden.

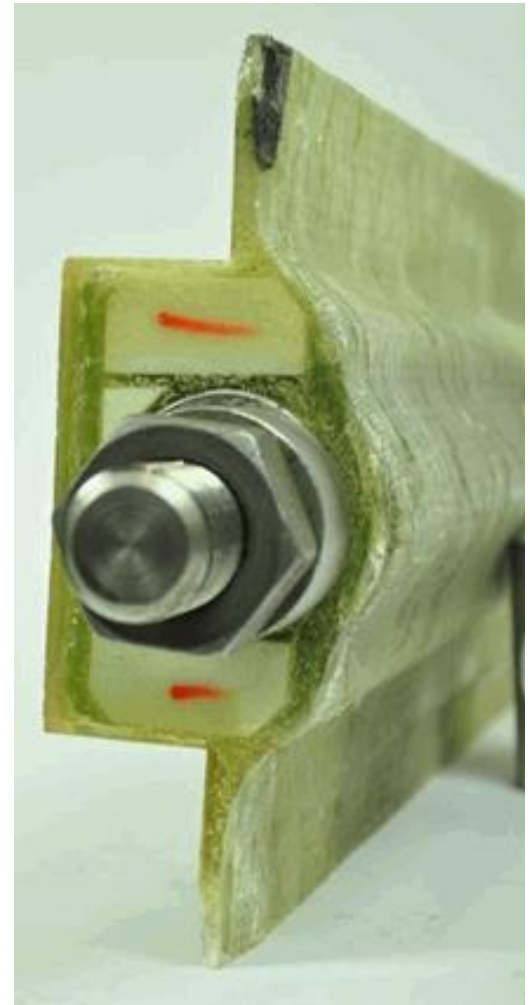
Een vergelijkbare verbinding, waaraan geen tonmoer te pas komt, is de insert. Deze bestaat (vaak) uit een bus met inwendig schroefdraad die in het laminaat is ingebouwd (of later aangebracht door het boren van een gat en verlijming). Afhankelijk van welk gedeelte van inwendig schroefdraad is voorzien kan deze verbinding op voorspanning worden gebracht. Als er veel bouten in een verbinding moeten worden gebruikt, passen er méér van deze insert-verbindingen dan T-boutverbindingen in een doorsnede, zie Figuur 53.

### 5 - 2.6 Hybride en overige verbindingen

Er zijn nog veel meer verbindingen in gebruik. Een voor de hand liggende combinatie is lijm en mechanisch, een verbinding die soms als 'hybride' wordt aangeduid. De mechanische verbinding verzorgt hierbij de aandrukkracht voor de lijm, waardoor soms ook productietijd verkort kan worden. Ook kan de lijm fabricagetoleranties opvangen of de verbinding vloeistof- of gasdicht maken.

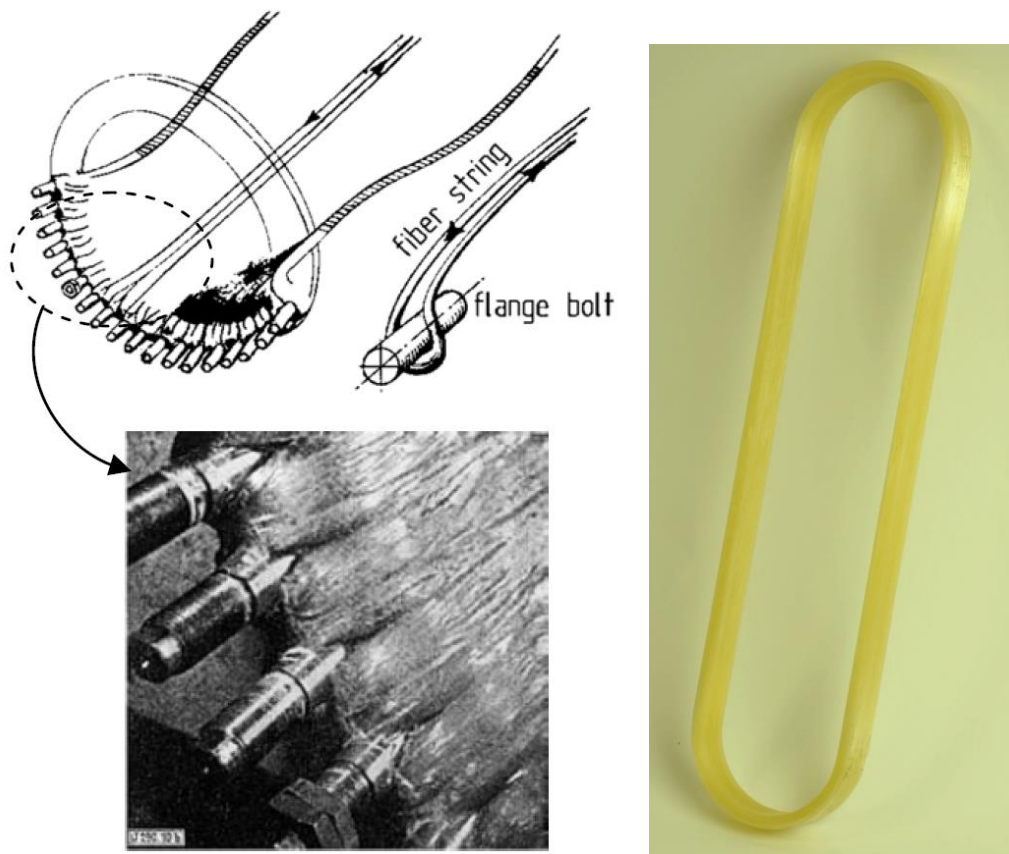
door verbetering van de weerstand tegen bezwijken onder vlaktedruk, verhinderen van delaminatie, en verdelen van de spanningen over de panelen.

Bouten worden meestal loodrecht op het vlak aangebracht in laminaten, maar bij dikke laminaten is het ook mogelijk een verbinding in het laminaatvlak



**Figuur 53: Verbindingen in het vlak van het laminaat d.m.v. insert ter plaatse van bladdeling [2] en bij bladwortel van een windturbine-rotorblad (bron: TRES4/EOZEN)**

Er bestaan ook zgn. injectiebouten, die toestaan de ruimte tussen boutdraad en gatrand na het aanbrengen van de verbinding op te vullen. Hiermee wordt voorkomen dat de draad in het composiet gaat 'vreten' en hoeven geen bouten te worden gebruikt zonder draad ter plaatse van de gatwand. In vermoeiing kunnen injectiebouten grote voordelen opleveren.



**Figuur 54: Hütter lusverbinding in windmolenbladvoet (uit [3]), strap (bron: Futura Composites)**

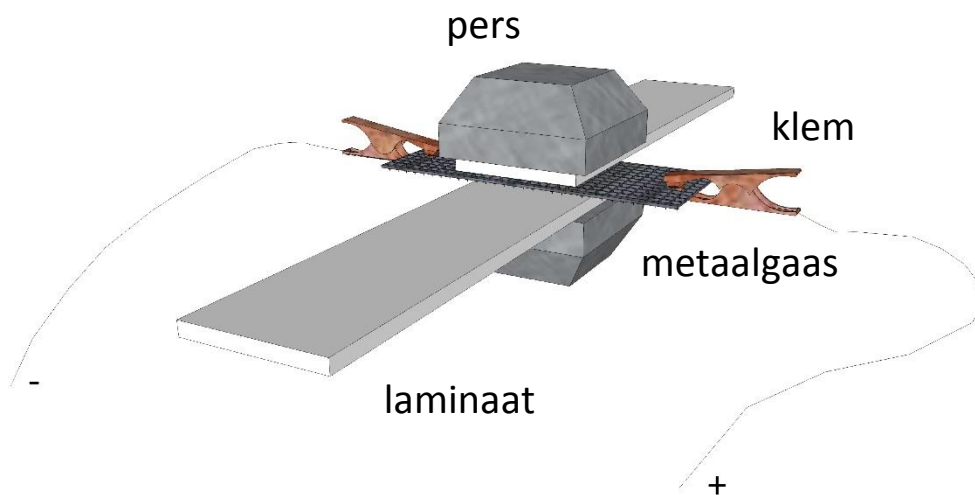
Een in de bruggenbouw en vliegtuigbouw veel toegepaste mechanische verbindingstechniek geschiedt door middel van klinknagels. Voor composieten, met name voor toepassingen in de vliegtuigbouw, zijn speciale klinknagels ontwikkeld, waarmee hoge belastingen kunnen worden overgedragen.

Alle bovengenoemde verbindingstechnieken zijn gebaseerd op het verbinden van 2 losse onderdelen, na de vervaardiging van de onderdelen. Bij composieten kan de verbinding natuurlijk ook 'in het werk' gemaakt worden, bijvoorbeeld door een aantal koppelingslamellen aan te brengen.

Een composiet kan ook als lus worden uitgevoerd, waarbij het te verbinden deel al dan niet in het composiet vervaardigingsproces wordt betrokken. Enkele voorbeelden zijn het overigens nauwelijks meer toegepaste ontwerp van de 'Hütter' bladwortelverbinding voor windturbine bladen, en de composiet 'straps' waarmee supergeleidende magneten onder cryogene omstandigheden op hun plaats kunnen worden gehouden (Figuur 54).

### 5 - 2.7 Verbindingen in thermoplasten

Composietmaterialen waarbij gebruik gemaakt is van thermoplasten kunnen in plaats van lijmen ook gebruik maken van de 'lasbaarheid' van thermoplastische kunststoffen. Ter plaatse kunnen de te verbinden onderdelen worden verhit, zodat het kunststof smelt. Door fixeren en laten stollen van de kunststof worden de delen dan 'verlijmd'. Het lokaal verhitten van thermoplasten wordt op allerlei manieren gedaan. Zo kan verhitting gebeuren met infrarood licht, microgolven, of weerstands- en inductielassen. In de laatste twee gevallen wordt een strip metaalgaas in de te verbinden delen verwerkt (Figuur 55).



**Figuur 55: Lassen van thermoplasten (naar [4])**

---

## 5 - 3 Bronnen

- [1] R. van de Ven, *Composietmaterialen*, Stam Techniek, 1993, ISBN 90-401-0073-X, (Figuur 9.4)
- [2] van Wingerde, A.M., van Delft, D.R.V., Molenveld, K., Bos, H.L., Bulder, B.H., en de Bonte, H., 'Bladeco, windturbine bladen van ecologische materialen', eindrapport (openbaar), mei 2002
- [3] kopie van Figuur 2.11 uit Joncas, S., 'Thermoplastic composite wind turbine blades – an integrated design approach', dissertatie, TU Delft, 2010 (ISBN 978-2-921145-73-2). Originele figuur uit: Hau, E. *Wind turbines: Fundamentals, Technologies, Application and Economics*. Second edition, Springer-Verlag, Berlin Heidelberg, 2006
- [4] Stavrov, D., Bersee, H.E.N., Thermal Aspects in Resistance Welding of Thermoplastic Composites. Proceedings of ASME Summer Heat Transfer Conference, Las Vegas, USA, July 2003



---

## 5 - 4 Opgaven bij dit hoofdstuk

- 1) Zet in volgorde van sterkte: dubbele lapnaad – schuine lapnaad – enkele lapnaad – afgeschuinde lapnaad.
- 2) Noem 3 voordelen en 3 nadelen van een pen-gatverbinding in composietmaterialen.
- 3) Noem 3 voordelen en 3 nadelen van een lijmverbinding in composietmaterialen.
- 4) Een pen-gat verbinding is gevoelig voor verschillende faalmechanismen. Geef een mogelijke remedie voor het falen van een pen-gat verbinding door:
  - a. afschuifbreuk
  - b. trekbreuk
  - c. splijtbreuk



Een voorbeeld van duurzaam hergebruik van een constructie?

# Hoofdstuk 6

## Duurzaamheid

Duurzaamheid in het algemeen, en dus ook van composieten, is een actueel gespreksthema. Het kwantificeren van de milieubelasting van constructies is een nieuw en ingewikkeld vakgebied. Dit hoofdstuk gaat globaal in op de milieu-impact van composieten en composietconstructies en geeft handvatten voor verdere studie. Een belangrijke boodschap is, dat elke constructie - óók voor wat betreft milieu-impact - beschouwd moet worden over z'n gehele levensduur.

### 6 - 1 Life Cycle Analysis

Het is voor opdrachtgevers en voor producenten interessant om vergelijkingen te maken van de prestaties van een product op basis van milieu-impact. *Life cycle analysis* of LCA is de verzamelnaam voor methoden waarmee de milieu-impact van constructies in kaart wordt gebracht. Hierbij worden drie levensfasen onderscheiden [1]:

- productie
- gebruik
- levenseinde

De methode ontrafelt een constructie in z'n onderdelen, bepaalt per onderdeel hoeveel materiaal, energie en water er wordt geconsumeerd en wat de eventuele uitstoot van schadelijke stoffen is. Dit gaat heel ver. Voor een metalen onderdeel moet immers ijzererts gewonnen en getransporteerd worden, machines en personeel ingezet worden; dit wordt allemaal meegenomen in een dergelijke analyse.

Tijdens het gebruik moet een constructie vaak geïnspecteerd en onderhouden worden. Ook dit kost energie, en gaat vaak gepaard met uitstoot van schadelijke stoffen.

Een constructie heeft een bepaalde levensduur. Wanneer het einde van de levensduur bereikt is, moet een (her)bestemming worden gevonden voor de constructie.

Het hart van LCA is de Life Cycle Inventory (LCI), een database waarin onder andere per constructiemateriaal is opgenomen wat de milieu-impact is. Dergelijke LCI's worden met zorg samengesteld, maar berusten voor een deel op aannames. De hoeveelheid warmte die vrijkomt bij het verbranden van een bepaalde hoeveelheid materiaal is goed te meten, maar bijvoorbeeld het aandeel van het woon-werkverkeer van mijnwerkers of een onderhoudsploeg kan per situatie verschillen en zal geschat moeten worden.

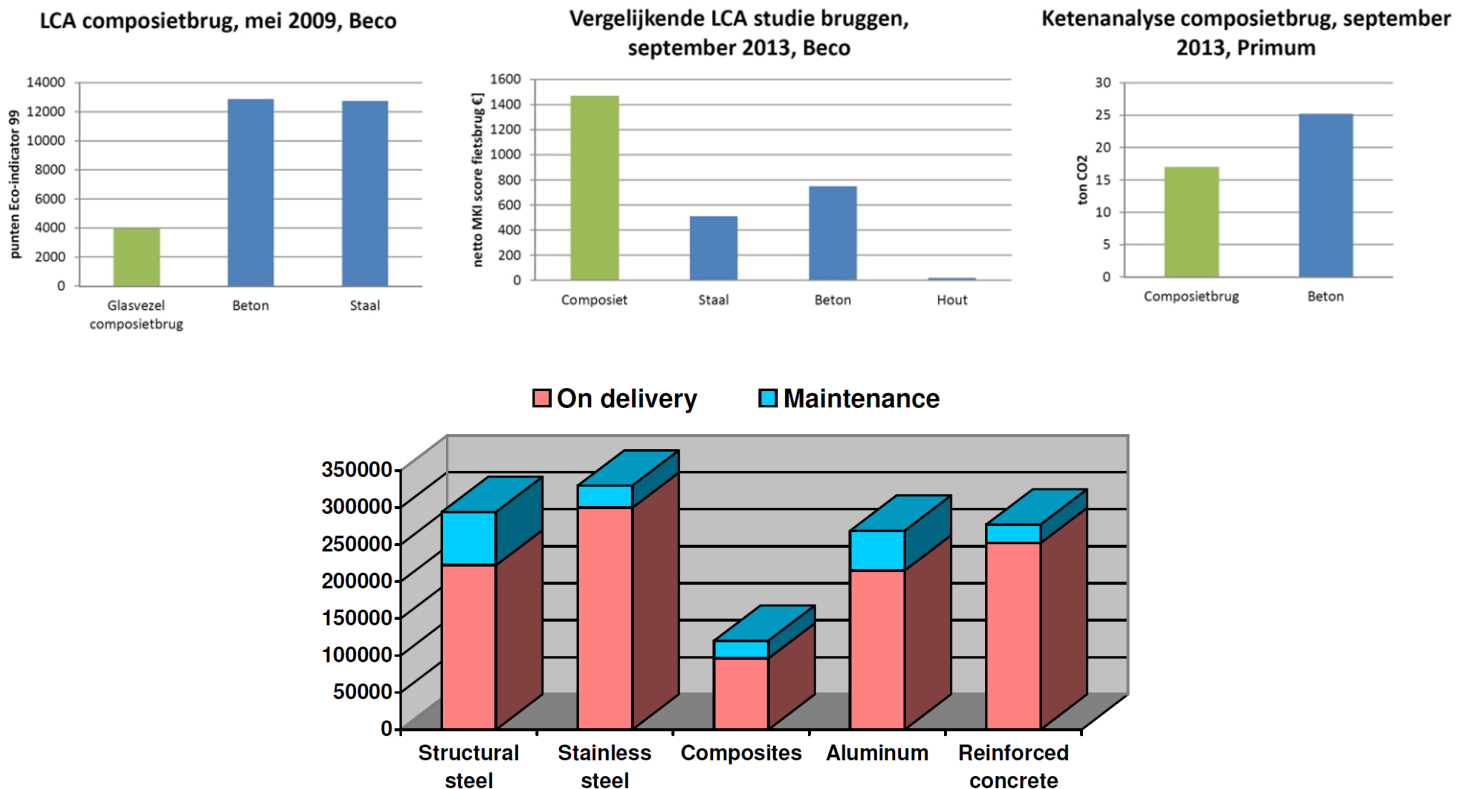
Het resultaat van een LCA kan op verschillende wijzen worden uitgedrukt. Er bestaat een scala aan impact-indicatoren. De invloed van een fase wordt bijvoorbeeld uitgedrukt in ton CO<sub>2</sub>, energieverbruik of in samengestelde indicatoren zoals Eco- of MKI score.

## 6 - 2 Duurzaamheid van composieten

De aannames die gepaard gaan met een LCA zijn een bron van discussie. Voor een nieuwe en diverse verzameling materialen als composieten is de beschikbare kennis van de milieu-impact in veel gevallen relatief beperkt. Met name in de productiefase en eindelevensfase is er de nodige discussie over de milieuvriendelijkheid van composieten.

In een recent persbericht van de VKCN [2] worden verschillende vergelijkingsstudies van bruggen besproken en is de conclusie dat er meer betrouwbare en vergelijkbare milieudata beschikbaar moet komen om een objectieve en geldige vergelijking te kunnen maken tussen verschillende materialen (Figuur 56).

In het algemeen zal een composietconstructie tijdens het gebruik voordelen leveren op milieu-impact door de diverse mogelijkheden om energiezuinig te ontwerpen. Deze worden hieronder besproken.



Figuur 56: Verschillende resultaten van vergelijkingen op bruggen [2] en [3] (bij de onderste figuur staat op de verticale as de energieconsumptie in MJ)

### 6 - 2.1 Productie van composieten

Een composiet bestaat over het algemeen uit vezels en een polymeer. Zoals je hebt kunnen lezen in Hoofdstuk 1, wordt bij de vervaardiging van glasvezels en koolstofvezels

veel, respectievelijk heel veel energie verbruikt. De meeste polymeren worden van aardolie gemaakt.

Het is mogelijk om composieten van natuurlijke materialen te maken. De meeste harsen laten zich goed combineren met natuurlijke vezels zoals vlas, hennep, hout, of bamboe. De mechanische eigenschappen van natuurlijke vezels zijn over het algemeen slechter dan van kunstvezels. Het isoleren van geschikt versterkingsmateriaal uit deze gewassen kan nogal bewerkelijk zijn en een belangrijk nadeel is de gevoeligheid voor vocht tijdens het vervaardigingsproces. Echter, door de zeer lage dichtheid van deze vezels verkrijgt men toch vaak composieten met goede specifieke sterkte en stijfheid. Een ander voordeel van natuurvezels is dat ze vaak zeer transparant zijn voor bijvoorbeeld radarstraling.

In mindere mate zijn matrixmaterialen op basis van natuurlijke bronnen beschikbaar. In plaats van aardolie kan voor het maken van polymeren ook plantaardige olie gebruikt worden. Een belangrijk probleem bij het gebruik van natuurlijke hulpbronnen voor constructiematerialen is de mogelijke concurrentie met voedselgewassen. Biocomposieten staan deels dus voor dezelfde problematiek als bijvoorbeeld biobrandstoffen.

Naast de impact die het maken van de bestanddelen van een composietmateriaal heeft, zullen verschillende vervaardigingsmethoden ook verschillende milieu-invloeden hebben. Producieren met een open mal zal méér uitstoot van VOC's (Volatile Organic Compounds) opleveren dan een gesloten mal. Bij een gesloten mal worden echter vaak veel hulpmiddelen gebruikt (zoals vacuümfolie), die na lossen van het product afval zijn.

## 6 - 2.2 Onderhoud en reparatie

Composietconstructies zullen vanwege het materiaalgebruik in het algemeen minder onderhoud vergen dan stalen en houten constructies [4]. Er zijn in de civiele techniek diverse voorbeelden bekend waarbij de levensduur van een betonnen constructie verlengd wordt door het extern aanbrengen van composiet versterkingsmaterialen, zoals in Figuur 57.

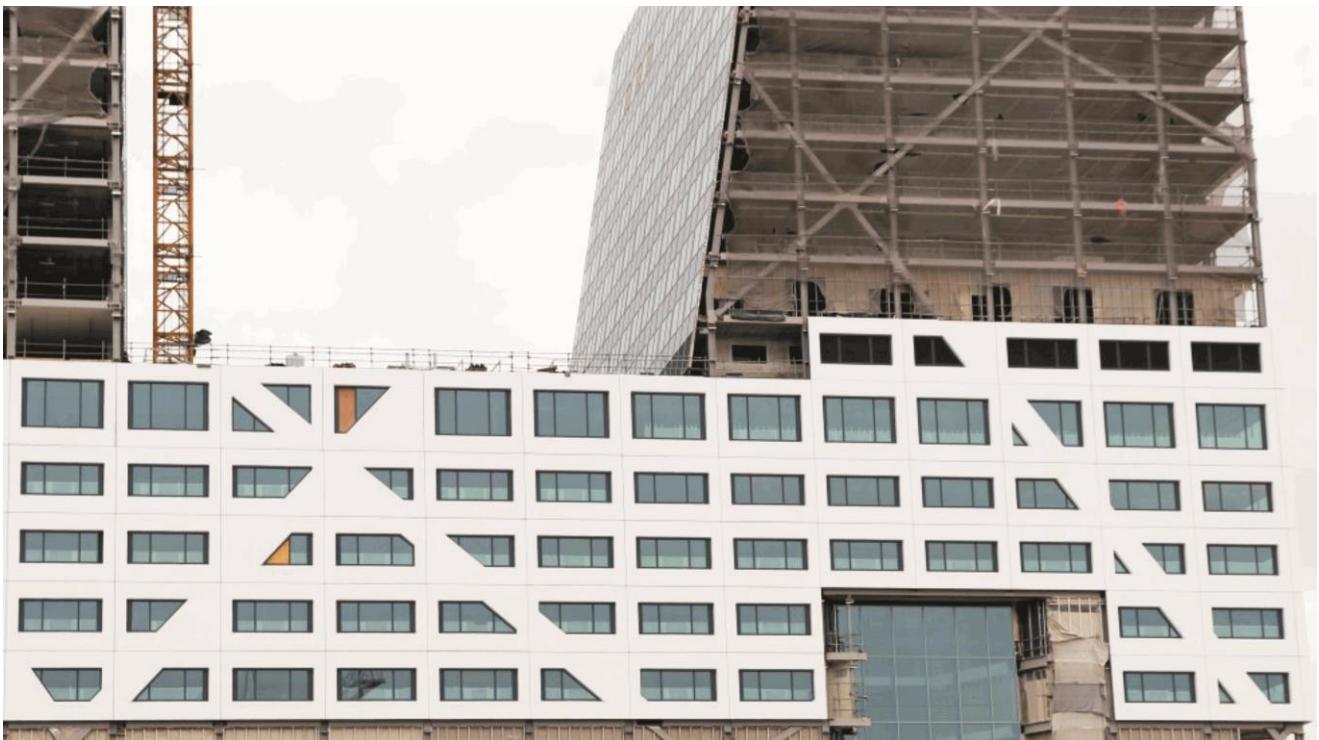


**Figuur 57: Versterking van een 'shear wall' (versterkingsmuur die veel in aardbevingsgevoelige constructies wordt toegepast) met koolstof-composiet [5]**

Het repareren van een composietconstructie bestaat in het algemeen uit het verwijderen van de beschadigde delen en oplamineren (hand-lay-up, pre-preg of vacuümtechniek) van nieuwe lagen. Dit kan over het algemeen goed in-situ gedaan worden; het uitharden van een reparatie kan bijvoorbeeld d.m.v. een elektrisch verwarmde deken gebeuren. 'Cosmetische' reparaties kunnen, met de nodige expertise, goed uitgevoerd worden; voor hoogbelaste constructies zal de reparatie niet altijd tot de oorspronkelijke sterkte leiden.

### 6 - 2.3 Energiebesparing in de bouw

Een bij architecten populaire recente ontwikkeling is de toepassing van composiet gevelpanelen. Door de grote vormvrijheid kunnen gewaagde ontwerpen gerealiseerd worden tegen een laag gewicht. Bij renovatieprojecten betekent dit dat de bestaande ondersteuningsconstructie niet of beperkt hoeft te worden versterkt. Bij nieuwbouw kan de ondersteuningsconstructie lichtgewicht worden ontworpen. De goede thermische isolatie-eigenschappen van glasvezel en kunststof, en de mogelijkheid om gevelpanelen als sandwichconstructie uit te voeren, dragen bij aan een energiezuinig gebouw (zie bijvoorbeeld Figuur 58, of [6]).



**Figuur 58: Installatie van gevelpanelen van het stadskantoor Utrecht. Deze d.m.v. vacuüminjectie (dubbele mal) geproduceerde composietgevel is op moment van voltooiën met 24000 m<sup>2</sup> de grootste van Europa. De thermische- en akoestische isolatiewaarden zijn respectievelijk  $R_c=11.5$  en 34 dB (bron: Polux)**

### 6 - 2.4 Composiet in beweging

Composieten worden veelal in bewegende constructies toegepast. Door een lichtgewicht ontwerp kan een constructie energiezuiniger worden. Een voor de hand

liggend voorbeeld komt uit de transportwereld. Om lading te vervoeren heb je een schip, trein, vliegtuig, of vrachtwagen(trailer) nodig. De energieconsumptie is bij al deze typen vervoer gerelateerd aan het gewicht. Door gewicht te besparen wordt de rol-, of waterweerstand verkleind. In 'automotive' toepassingen speelt ook een rol dat de constructie vaak versneld of vertraagd wordt tijdens een rit. Een lichtgewicht ontwerp leidt ook daarom tot energiebesparing. Hierbij spelen twee grootheden een rol: brandstofbesparing en de hoeveelheid betalende lading.

Stel dat een vrachtwagen-trailer combinatie bijvoorbeeld 5% lichter wordt, en we voor het gemak aannemen dat dit ongeveer 5% aan brandstof per rit zal besparen. Op 10 ritten is de besparing dan ook 5%. Als de besparing op gewicht van niet-betalende lading echter betekent dat er 10% meer betalende lading kan worden getransporteerd per rit, kan 1 op 11 ritten worden uitgespaard en is de besparing dus (bijna) 10%.

Wanneer rem-energie wordt opgeslagen in vliegwielen is een composietvliegwiel, dankzij de hoge specifieke sterkte, een goede optie.

In industriële toepassingen zoals pick-and-place machines en robots kan de productiesnelheid opgevoerd worden als (onderdelen van) de productiemachines lichter en stijver worden geconstrueerd. Afhankelijk van het product kan ook hier de investering in lichtgewicht ontwerpen zich terugverdienen door een hogere *output*.

De vormvrijheid die het construeren in composiet biedt kan indirect energie besparen door 'aerodynamische' vormgeving (bijvoorbeeld de lichtgewicht *fairings* op cabines van trucks).



**Figuur 59: Deze 'bioscooter', een elektrisch aangedreven scooter gemaakt van biocomposiet, werd mede ontwikkeld door Hogeschool Inholland**

---

Door lichtgewicht construeren, bijvoorbeeld door het toepassen van composietmaterialen, kan met name in transporttoepassingen energie worden bespaard [7].

### **6 - 2.5           Einde levensduur**

Wanneer een composietconstructie aan het einde van z'n levensduur is, zijn er verschillende opties, maar over het algemeen zijn de mogelijkheden voor composietconstructies nog altijd beperkter dan voor 'oudere' constructies. Afhankelijk van het type hars en versterking is recycling mogelijk. Verbranden in cementovens is een door de EU erkende methode. Composietafval is inert en daarmee niet schadelijker dan huishoudelijk afval [1].



---

## 6 - 3 Bronnen

- [1] Vereniging Kunststof Composiet Nederland, 'Composieten en Milieu', Factsheet over ontwerpen met composieten, deel 11, maart 2012
- [2] Vereniging Kunststof Composiet Nederland, 'Milieuvergelijkingen nog onbetrouwbaar', persbericht, 3 oktober 2013
- [3] Ryszard A. Daniel, Ecological Analysis of Material Selection for a Bridge, IABSE Symposium report 12/2008, DOI: 10.2749/222137809796068307
- [4] Vereniging Kunststof Composiet Nederland, 'Civiele constructies en infrastructuur', Factsheet, via [www.vkcn.nl](http://www.vkcn.nl)
- [5] [www.lotus-inc.com](http://www.lotus-inc.com)
- [6] Vereniging Kunststof Composiet Nederland, 'Bouwproducten en inrichting', Factsheet, via [www.vkcn.nl](http://www.vkcn.nl)
- [7] Vereniging Kunststof Composiet Nederland, 'Transport(besparing) met composieten', Factsheet, via [www.vkcn.nl](http://www.vkcn.nl)



Argeloos rent deze wetenschapper het IJsselmeer op, vroeg in januari 2012. Ondanks het wispelturige klimaat gaat hij ervan uit dat het sterk genoeg is. Of heeft hij zijn collega's in de verte al gespot, die de dikte met de schaats al beproefd hebben? Vertrouwen mag dan wel de basis van de economie zijn; in dit geval is testen wellicht beter...

# Hoofdstuk 7

## Testen

Het beproeven van composietmaterialen vraagt om een andere benadering dan het testen van isotrope materialen. Dat komt door de vezelstructuur, het verschil tussen trek- en drukeigenschappen, en de faalmechanismen van composieten. Na het lezen van dit hoofdstuk ken je een overzicht van de belangrijkste meet- en testmethoden en de overeenkomsten en verschillen met het beproeven van isotrope materialen.

### 7 - 1      Waarom testen?

Het beproeven van een constructiemateriaal gebeurt in de praktijk om een aantal mogelijke redenen, die altijd neerkomen op het onderbouwen van de aannames die gedaan zijn bij het ontwerp. Met andere woorden, als in het ontwerp de materiaalstijfheid verwerkt zit in de voorspelling van de doorbuiging of eigenfrequentie van de constructie, dan kun je een waarde voor deze stijfheid aannemen, je kunt hem meten aan het ruwe materiaal, of je kunt de doorbuiging of eigenfrequentie van de constructie meten en zo nagaan of je aanname juist was. Er zijn verschillende categorieën van beproevingen:

- Kwaliteitscontrole; voldoet het materiaal aan de door de leverancier gestelde specificaties?
- Invoerdata genereren voor een ontwerp(detail), bijvoorbeeld door het gedrag van een verbinding te testen.
- Full-scale test, een beproeving op een schaalmodel of op een volledige constructie.

Welke categorie van testen gedaan moet worden, en welke test- en meetmethoden gebruikt moeten worden hangt af van het specifieke geval. Moet een product gecertificeerd worden? Dan is er vaak een lijst met standaardmethoden die gebruikt moeten worden. Doe je onderzoek naar het gedrag van een niet-standaard ontwerpdetail? Dan moet je soms zelf een testopstelling en meetprotocol opstellen.

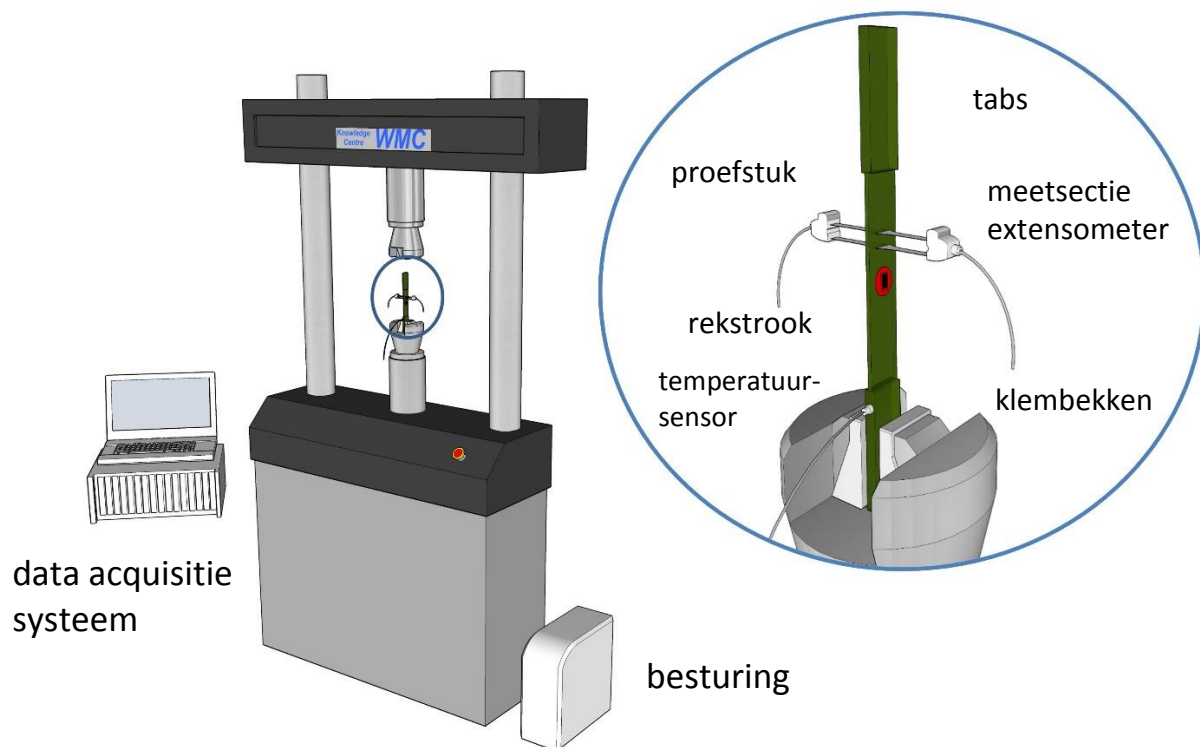
In alle gevallen geldt natuurlijk dat een test representatief moet zijn voor de werkelijkheid. De testmethode en het te testen materiaal of de te beproeven constructie moeten zoveel mogelijk zijn afgestemd op het reproduceren van de spanningen en rekken die in werkelijkheid kunnen optreden.

## 7 - 2 Test- en meetmethoden voor composieten

In dit hoofdstuk worden met name de meet- en testmethoden behandeld die relevant zijn voor de eigenschappen van composieten zoals besproken in Hoofdstuk 3. Bij het bepalen van die eigenschappen zijn er bij composieten vaak meerdere wegen naar Rome: het is mogelijk dat de waarde van de te bepalen eigenschap behoorlijk afhangt van de gekozen meet- en testmethode.

### 7 - 2.1 Testopstelling en meetmethoden

Voor een voorbeeld van een testopstelling, zie Figuur 60. Bij een coupon test (een coupon is meestal een stripje van het materiaal dat getest moet worden, ook wel proefstuk genoemd) zijn in de testopstelling verschillende elementen te herkennen. Allereerst het proefstuk, die een bepaalde geometrie heeft, die afhankelijk is van testmethode en -doel. Het proefstuk wordt in de testmachine gefixeerd door de klembekken of een speciaal hulpstuk. In serie met (of verwerkt in) één van de klembekken zit vaak een sensor die de aangebrachte kracht meet, en in de hydraulische of spindelvizel(s) zit meestal een sensor die de verplaatsing van de klembekken meet. Deze ingebouwde kracht- en verplaatsingssensoren worden ook voor de aansturing van de testmachine gebruikt. Als de dwarsdoorsnede van de coupon bekend is, kan de gemiddelde spanning in de doorsnede berekend worden. De verplaatsingssnelheid tijdens een proef is vaak voorgeschreven door een norm. Deze wordt dan ingesteld en gedocumenteerd door de verplaatsingssensor. Het verplaatsingssignaal uit de ingebouwde sensor heeft voor de evaluatie van een proef meestal weinig betekenis, omdat de gemeten verplaatsing een optelsom is van de couponvervorming én de

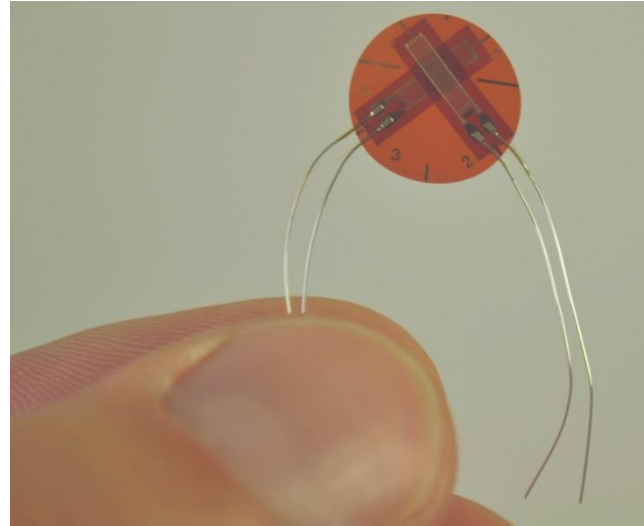


**Figuur 60: Testopstelling voor materiaaltesten (bron: WMC)**

vervorming van de testmachine, die relatief groot kan zijn.

Toegevoegde krachts- en verplaatsingsopnemers kunnen worden gebruikt om meer informatie over het gedrag van de coupon te verzamelen.

De rek is een belangrijke grootheid die, samen met de kracht, vertaald wordt naar de stijfheid (E-modulus). Een veelgebruikte methode om de rek te meten is met behulp van een rekstrookje. Dit is een dun metalen draadje, dat op een kunststof drager opgevouwen ligt, zie Figuur 61. Als de drager aan een rek wordt onderworpen, wordt het draadje langer en dunner; hierdoor verandert de elektrische weerstand. Door (na ijking) de spanning over de aansluitpunten van het rekstrookje te vergelijken met de spanning over bekende weerstanden (vaak wordt een brug van Wheatstone gebruikt), kan de mechanische rek bepaald worden. Het voordeel van een rekstrook is dat de sensor relatief goedkoop is en snel aan te brengen door middel van lijmen; nadelen zijn dat de sensor niet herbruikbaar is en voor grote rekken zoals bij composieten vaak niet geschikt. Ook is de sensor ongeschikt om te gebruiken bij een vermoeiingsbelasting. Er zijn rekstroken in de handel die in het vlak in meerdere richtingen kunnen meten. Dat is handig bij schuiftesten of als je de dwarscontractie wilt meten.



**Figuur 61: Meerassig rekstrookje (bron: WMC)**

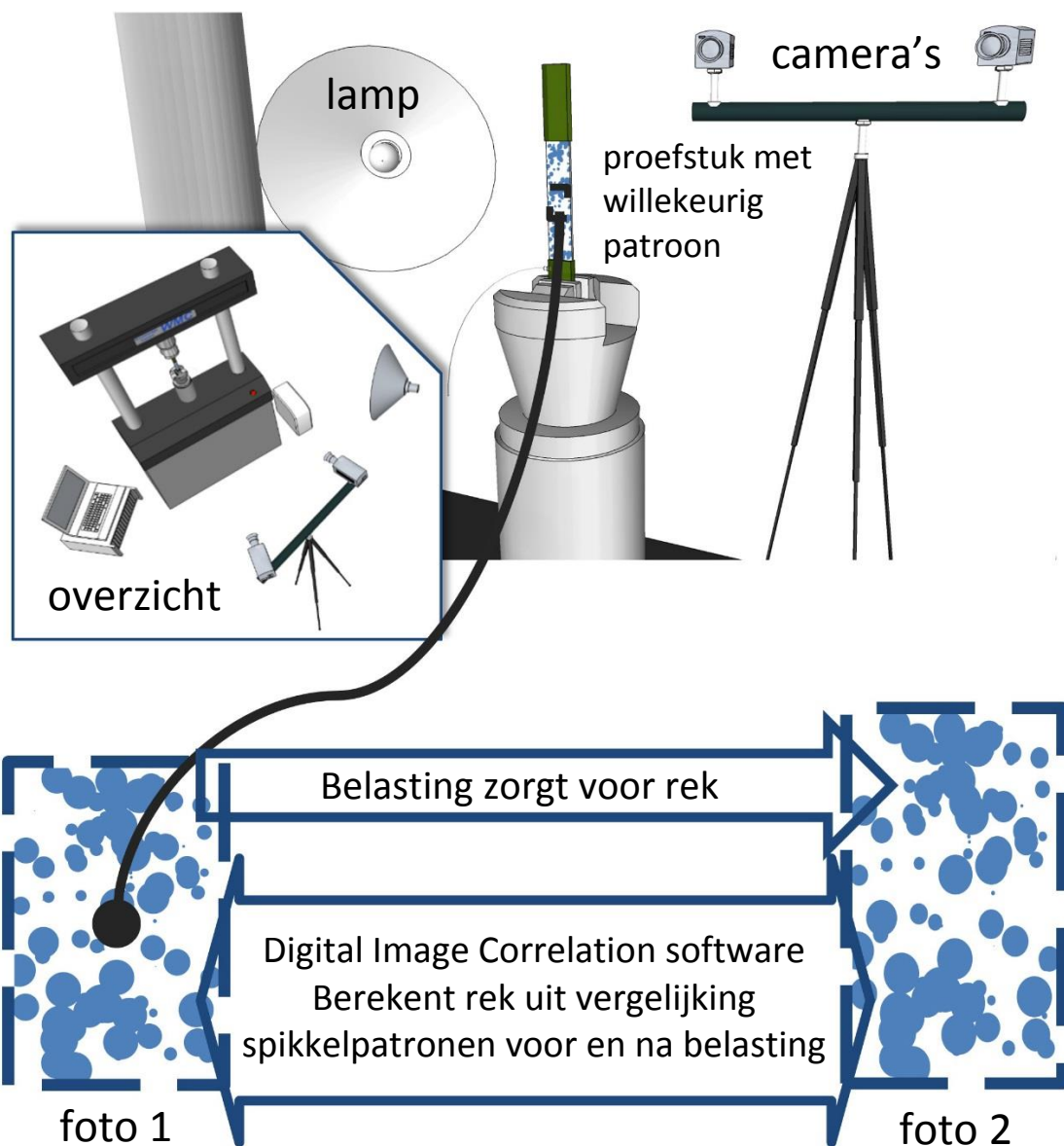
Er zijn veel alternatieven voor de rekstrook. De meest voorkomende is de extensometer, een sensor die gebaseerd is op rekstroken, maar herbruikbaar is. Zie Figuur 60. Deze sensor neemt meer ruimte in beslag en wordt voor proeven tot breuk vaak vóór de breuk verwijderd om hem voor schade te beschermen.

Behalve de genoemde nadelen hebben bovenstaande methoden als nadeel dat de metingen:

- contactmetingen zijn: het proefstuk kan beïnvloed worden door de sensoren of door de voorbehandeling voor het aanbrengen; vaak zijn de sensoren niet bestand tegen extreme temperaturen of vocht;
- locale metingen zijn: de rek wordt alléén ter plaatse van de rekstrook of extensometer gemeten, niet daarbuiten.

Er zijn relatief nieuwe sensortechnieken in ontwikkeling die deze nadelen niet hebben. Deze methoden zijn hoofdzakelijk gebaseerd op optische technieken in combinatie met speciale beeldbewerkingssoftware.

Een relevant voorbeeld is DICT (*Digital Image Correlation Technique*), zie Figuur 62. Hierbij wordt eerst een patroon op de coupon aangebracht. Het is van groot belang dat dit patroon zo willekeurig mogelijk is. Vaak bestaat het patroon uit spikkels (*speckles*), die met de hand aangebracht worden (witte ondergrond, zwarte spikkels met spuitverf). Er is ook software die stickers afdrukt met willekeurige patronen. Een camera maakt opnamen van de coupon bij verschillende belastingen. Omdat per belasting de rek anders is, verplaatsen de spikkels zich een beetje. De spikkelverplaatsing wordt gevolgd door software. Omdat er geen vast patroon in de spikkels zit, 'weet' de software hoe een set spikkels zich verplaatst onder invloed van een belasting. Voor het hele stuk coupon dat gevolgd wordt is de spikkelverplaatsing, en dus de locale rek overal bekend, zonder dat er sensoren op de coupon geklemd of gelijmd hoeven te worden: het is een *non-contact, full-field* techniek.



Figuur 62: Overzicht van de Digital Image Correlation Technique (bron: WMC)

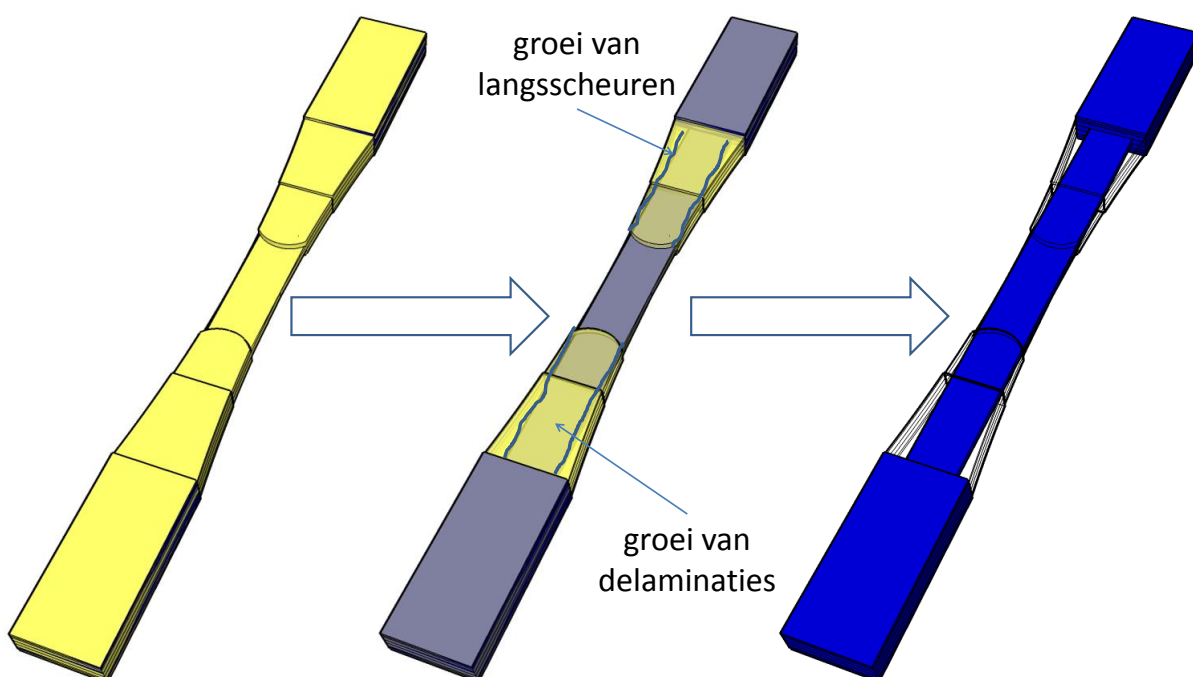
De belangrijkste nadelen zijn de kosten van met name de software, hoewel er inmiddels beperkt bruikbare *open-source* software in omloop is [1]. Verder zijn de rekenkundige bewerkingen nogal tijdrovend en is de techniek daarom niet geschikt voor *real-time* verwerking.

Naast de kracht-, verplaatsing- en rekmetingen is het van belang de temperatuur en vaak ook de luchtvochtigheid in het laboratorium te documenteren; voor vermoeingsproeven is de temperatuur van het proefstuk van belang om de geldigheid van een test te kunnen bepalen. Opwarming van het proefstuk tijdens de test kan de levensduur beïnvloeden en de test ongeldig maken.

## 7 - 2.2 Types mechanische testen

Voor het verkrijgen van de mechanische eigenschappen van een coupon (en daarmee van een laminaat) kunnen verschillende proeven gedaan worden. Hierbij moet in het algemeen met een aantal zaken rekening gehouden worden.

Allereerst levert het voor met name UD-composietmaterialen geen voordeel op het proefstuk te voorzien van een gereduceerde dwarsdoorsnede in het midden. Dit ‘verjongen’ gebeurt vaak bij metaalproefstukken om zeker te stellen dat de maximale spanning optreedt op een voorspelbare plaats, zodat eventuele sensoren de breukrek en – spanning nauwkeurig kunnen vastleggen. Verjongen van een laminaat betekent hetzij het aanbrengen van dikte variatie (waarbij lamellen moeten worden beëindigd) of het aanbrengen van variatie in de breedte (waarbij vezels worden doorsneden), of een combinatie. Met name bij vermoeingsbelasting zal, door delaminatie en axiale scheurvorming, een verjongd proefstuk prismatisch worden (Figuur 63). Daarnaast bestaat de kans op beschadiging van het laminaat bij verjongen (waterstralen is wat dat betreft de ‘vriendelijkste’ methode). Dit maakt dat voor veel mechanische testen prismatische coupons gebruikt worden.



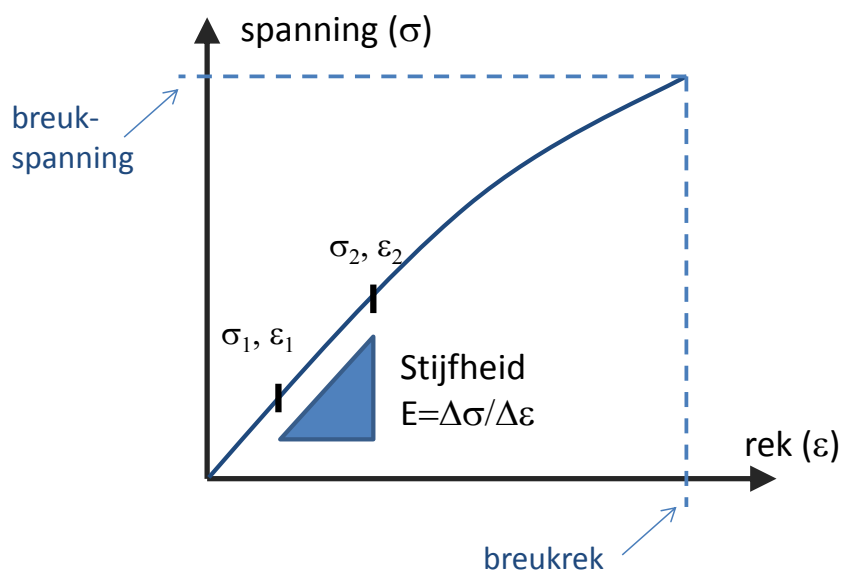
**Figuur 63: Ontstaan van een prismatisch proefstuk uit een verjongd proefstuk van UD-materiaal**

Bij prismatische coupons moet extra rekening gehouden worden met de invloed van de inklemming: de harde bekken van een testmachine kunnen schade veroorzaken aan het proefstukoppervlak. Verder wordt het laminaat ingedrukt (door het klemmen) en heerst er een schuifspanning aan het oppervlak (het proefstuk wordt meestal door wrijving in de klembekken gehouden). Bij een prismatisch proefstuk bestaat dan het gevaar dat het materiaal in de buurt van de klembekken breekt, wat een lagere waarde voor de sterkte oplevert dan wat het materiaal werkelijk aan kan; de resultaten zijn conservatief. Vaak worden de uiteinden van proefstukken voorzien van zogenaamde 'tabs', stukjes metaal of composiet die op de uiteinden gelijmd worden om beschadiging van het oppervlak te voorkomen en de kans op falen bij de bekken te verminderen.

Daarnaast zijn de meeste testmachines uitgerust met standaard klembekken. Voor sommige testmethoden is dan een hulpstuk nodig om de testen te kunnen uitvoeren. Dit geldt met name voor schuiftesten en ook voor druktesten. Het voordeel van een hulpstuk is dat het meetresultaat bijna onafhankelijk is van bijvoorbeeld de uitlijning van een testbank, maar er zijn veel hulpstukken beschikbaar waardoor het soms moeilijk is een vergelijkbare set gegevens te vinden voor een specifiek laminaat, omdat de kans groot is dat hetzelfde laminaat elders met een ander hulpstuk is getest (zie ook Hoofdstuk 1). De aard van de hulpstukken heeft soms invloed op de resultaten en het type sensoren dat toegepast kan worden.

### 7 - 2.2.1 Trektest

Een trektest (bijv. [1]) is één van de eenvoudigere beproevingen op een materiaal. Er zijn niet veel verschillende standaarden voor, waardoor een vergelijking van treksterktes voor de meeste laminaten betrouwbaar is. Uit een trektest kan de treksterkte, de stijfheid, de Poisson contractie, en de breukrek worden gehaald (Figuur 64). Wanneer een  $\pm 45^\circ$  laminaat op trek getest wordt, kunnen hieruit schuifeigenschappen worden afgeleid.



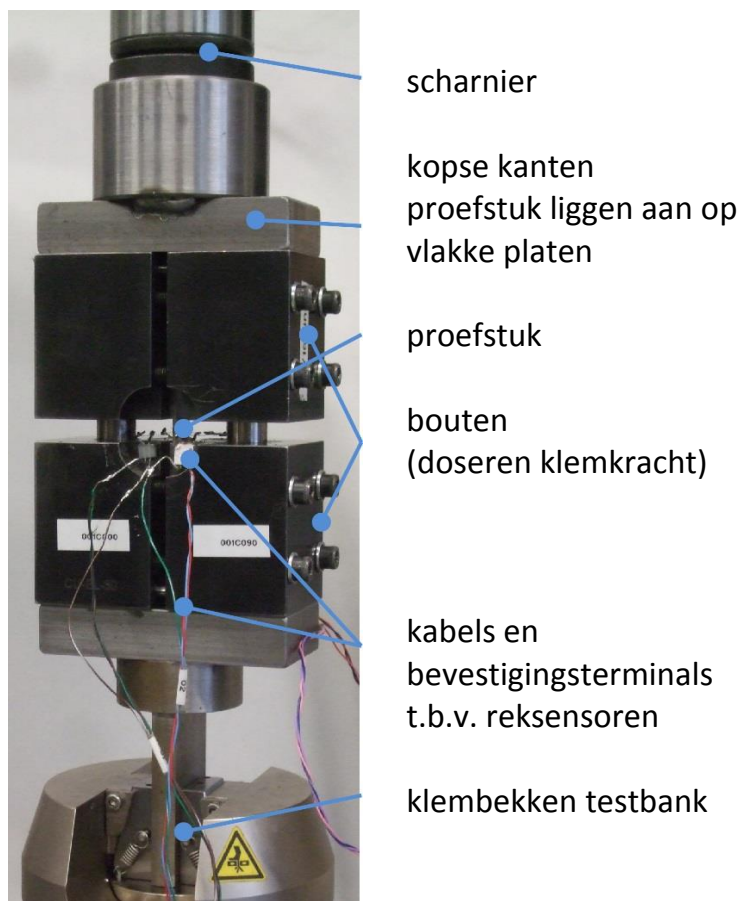
**Figuur 64: Eigenschappen uit spannings-rek diagram van trektest**



### 7 - 2.2.2 Druktest

De meetbare druksterkte van een laminaat is in het algemeen kleiner dan de treksterkte, terwijl de stijfheid min of meer gelijk is. Een druktest kan met behulp van de klembekken van een standaard testmachine worden gedaan, maar er zijn verscheidene speciale hulpstukken op de markt die de kwaliteit van een drukproef kunnen verbeteren (Figuur 65) [2]. Redenen hiervoor kunnen zijn:

- de meetlengte is zodanig klein dat de klembekken niet dicht genoeg bij elkaar kunnen komen;
- de klembekken steken uit, zodat de niet ondersteunde proefstuklengte te groot wordt;
- een apart hulpstuk garandeert een goede uitlijning van de ingeklemde delen van het proefstuk;
- door middel van het hulpstuk kan de drukbelasting zowel door normaalbelasting op de proefstukuiteinden als door schuifbelasting in de bekken worden aangebracht;
- Met een hulpstuk kan de gehele proefstuklengte ondersteund worden, waardoor het niet uitknikt.



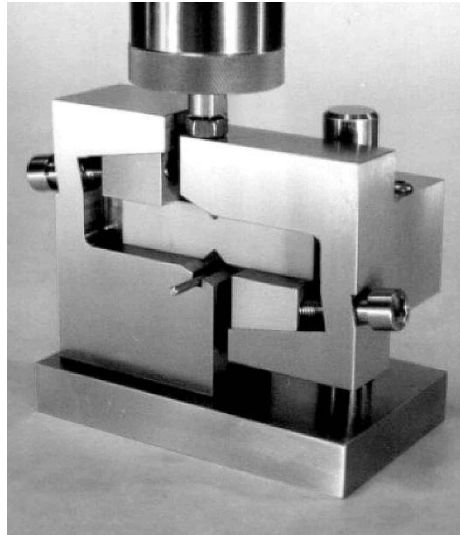
**Figuur 65: Druktestopstelling met hulpstuk (bron: WMC)**

Een laminaat in een druktest zal 'slechtere' waarden geven naarmate de vezels niet voldoende evenwijdig aan de belasting lopen.

### 7 - 2.2.3 In-het-vlak schuiftest

Met name voor dunwandige constructies is het vaak interessant om de schuifeigenschappen in het vlak (*in-plane*) van het laminaat te weten. Hiervoor bestaan verscheidene schuiftesten, bijvoorbeeld [3] of [5]. Een voorbeeld zie je in Figuur 66.

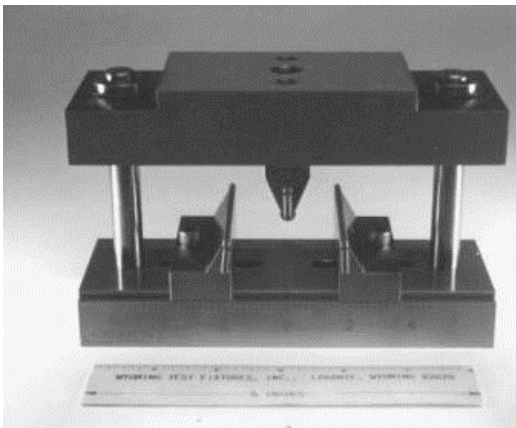
De twee klemmen bewegen tijdens de test in tegenovergestelde richting, waardoor in het laminaat een schuifspanning wordt opgewekt. Hier wordt het laminaat vaak wel voorzien van een versmalling in het midden. Bij een schuiftest moet de vezeloriëntatie zorgvuldig worden gekozen. Voor een anisotroop laminaat kan de schuifsterkte in het vlak in 2 verschillende richtingen worden gemeten (en in dikterichting).



**Figuur 66: Hulpstuk voor in-het-vlak schuiftest (bron: [4])**

#### 7 - 2.2.4 Interlaminare schuiftest

Bij deze proef wordt de schuifsterkte tussen de middelste lamellen van een proefstuk bepaald (*interlaminar shear strength*). Dit is een eenvoudige proef, waarvoor wel een drie-



**Figuur 67: Hulpstuk voor interlaminare schuiftest (bron [4])**

punts buighulpstuk nodig is. In het laminaat heerst een schuifspanning die tussen de middelste lagen het hoogst is. Deze lagen zullen van elkaar afschuiven en het resultaat zegt iets over de weerstand tegen delaminatie en daarmee ook wat over de mate waarin de uitharding van de hars succesvol is [6].

#### 7 - 2.2.5 Constructie(detail)s

Naast coupons kunnen ook constructiedetails of zelfs gehele constructies beproefd worden. Dit gebeurt vaak later in het

ontwerpproces, als men het (faal)gedrag van een detail of constructie wil nagaan. Het gaat dan om constructies waarvan men dit gedrag (bijvoorbeeld schadegroei) niet of nauwelijks kan voorspellen aan de hand van de resultaten van eenvoudigere coupon testen zoals hierboven besproken. Een voorbeeld is een test aan een volledige brug, beproeving van een ingewikkelde verbinding, etc. Technisch gesproken gaat het dan om situaties waar:

- de spanningen meerassig zijn;
- verschillende materialen met elkaar verbonden zijn waardoor er grote spanningsgradiënten door de dikte optreden;

- knik optreedt;
- relatief grote 3-dimensionale ‘sprongen’ in de constructie zitten;
- vermoeiing een rol speelt.

### 7 - 2.3 Overige testen

#### 7 - 2.3.1 Vezelvolumen- en vezelgewichtsgelalte

Het is belangrijk het gehalte vezels en hars in een composiet te kennen. Dit bepalen voor een belangrijk deel de prestaties van een composiet, zie bijvoorbeeld het stuk over de mengselwetten in Hoofdstuk 3. Het bepalen van het gehalte vezels en hars in een composiet gebeurt door een aantal wegingen voor en na het verwijderen van de hars. De eenvoudigste manier om hars te verwijderen is het wegbranden van de hars; dit gebeurt veel met glasvezelversterkte composieten. De procedure voor het bepalen van het vezelvolumegehalte is als volgt: een klein blokje composiet wordt ‘droog’ gewogen en ‘nat’ gewogen (wegen terwijl het is ondergedompeld in water), zodat het volume van het blokje berekend kan worden. Vervolgens wordt het in een oven met gasafzuiging geplaatst en verhit. Hierbij verbrandt de hars, maar niet de vezels. Vervolgens worden de vezels gewogen. Voor polyester of epoxy-versterkte composieten is een aantal uur op ca. 550°C meestal voldoende voor het ‘verassen’ (Figuur 68).

Deze methode kan méér over het gehalte vezels zeggen naarmate er meer aannames gedaan worden over de dichtheden van de componenten.



**Figuur 68: Benodigdheden voor het doen van vezelvolumegelaltmeting (bron: WMC)**

Zonder aannames kan natuurlijk het vezelgewichtsgehalte worden bepaald, door het delen van het gewicht van het vezelpakket door het gewicht van het composiet:

$$FWF = \frac{m_f}{m_c}$$

Hierin is:

FWF	=	Fibre Weight Fraction
$m_f$	=	massa van het droge vezelpakket (na verassen van de hars)
$m_c$	=	massa van het composiet (vóór verassen)

Het vezelvolumegehalte volgt uit:

$$FVF = \frac{V_f}{V_c}$$

met:

FVF	=	Fibre Volume Fraction
$V_f$	=	volume van het droge vezelpakket (na verassen van de hars)
$V_c$	=	volume van het composiet (vóór verassen)

Hiervoor is het volume  $V_c$  van het composiet blokje nodig. Dat kan bepaald worden uit een natte weging in een vloeistof met bekende dichtheid (meestal water; omdat de dichtheid van water enigszins met de temperatuur varieert, wordt de temperatuur tijdens het wegen gemeten):

$$V_c = \frac{m_c - m_{c,w}}{\rho_w}$$

$m_{c,w}$	=	gewicht van het composiet in water
$\rho_w$	=	dichtheid van water (afhankelijk van temperatuur)

Het volume van de vezels volgt uit de massa en de dichtheid (vaak is dit een aanname):

$$V_f = \frac{m_f}{\rho_f}$$

Hierin is  $\rho_f$  de dichtheid van de vezels. Tot nu toe is aangenomen dat het composiet alleen uit vezels en hars bestaat. Het is niet ondenkbaar dat er nog andere componenten in zitten, bijvoorbeeld luchtinsluitels (*voids*), m.a.w:

$$V_c = V_f + V_m + V_v$$

$V_m$	=	volume van het matrixmateriaal
$V_v$	=	volume van de luchtinsluitels

Dit kan herschreven worden tot:

$$V_v = V_c - (V_f + V_m)$$

Het volume van de hars wordt bepaald uit het verschil tussen de massa van het originele composiet en het vezelpakket, en de (aangenomen) dichtheid van de hars.

### 7 - 2.3.2 Glasovergangstemperatuur

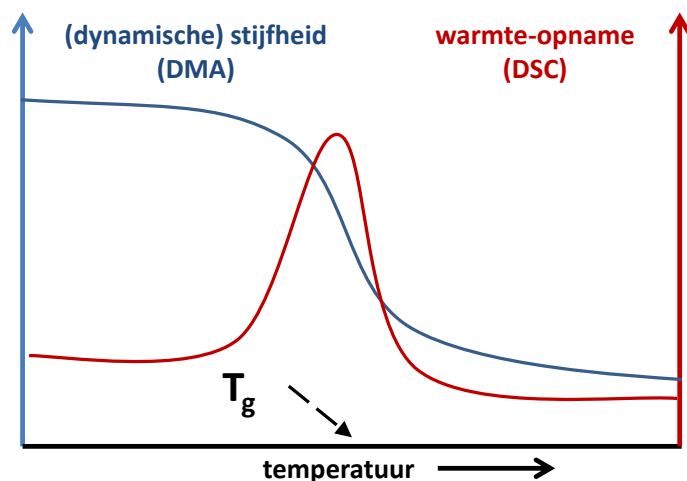
De glasovergangstemperatuur zegt iets over de bruikbaarheid van een hars bij een gegeven temperatuur. Daarnaast zegt de gemeten waarde van de glasovergangstemperatuur iets over het vervaardigingsproces, zie ook 1 - 5.

Voor het bepalen van de glasovergangstemperatuur en aanverwante grootheden zijn verschillende methoden beschikbaar. Ruwweg vallen deze uiteen in mechanisch-dynamische methoden, en thermodynamische methoden [7], [8].

De bekendste uit de eerste categorie wordt aangeduid met DMA (*Dynamic Mechanical Analysis*). Hierbij wordt een stuk composiet cyclisch belast, waarbij de kracht en de verplaatsing worden gemeten, en de temperatuur geleidelijk wordt gewijzigd. Wanneer de kracht en verplaatsing tegen elkaar worden uitgezet, ontstaat bij hogere temperaturen hysteresis. Dat wil zeggen, bij het toenemen en afnemen van de verplaatsing volgt de kracht met enige vertraging. Hierdoor ontstaat in een kracht-verplaatsingsdiagram een soort lusvormig signaal. De oppervlakte van deze lus is een maat voor de hoeveelheid hysteresis. De hysteresis wordt ook wel als maat voor materiaaldemping gebruikt, omdat hij te maken heeft met de hoeveelheid energie die elke verplaatsingscyclus door het materiaal wordt omgezet in warmte. Nu zal de hysteresis bij lage temperaturen nihil zijn (het materiaal gedraagt zich elastisch en kracht en verplaatsing zullen sterk evenredig gekoppeld zijn), terwijl hij bij hogere temperaturen groter wordt, wanneer het materiaal meer rubberachtig of visco-elastisch gedrag gaat vertonen. Uit de toename van deze 'demping' wordt de glasovergangstemperatuur bepaald. Er zijn verschillende methoden van DMA, bijvoorbeeld een 3-punts buigopstelling, of een torsie-slinger. Een voordeel van deze methode is, dat er een duidelijke relatie is met de glasovergangstemperatuur en het gedrag van de constructie (namelijk de demping). Een nadeel is dat er relatief veel materiaal en een vrij uitgebreide mechanische testopstelling nodig zijn.

In de andere categorie is DSC (*Differential Scanning Calorimetry*) de meest toegepaste. Hierbij wordt de warmtecapaciteit van een proefstukje vergeleken met die van een bekend stuk materiaal (ingebouwd in het DSC-apparaat). Tijdens opwarming verandert de warmtecapaciteit van het proefstukje; uit deze verandering wordt vervolgens de  $T_g$  afgeleid.

Het voordeel van DSC is dat



**Figuur 69: Meting van glasovergangstemperatuur met DMA en DSC (schematisch)**

slechts een kleine hoeveelheid materiaal gebruikt wordt, in een standaardopstelling. Eén van de nadelen is, dat het gehalte vulmateriaal in een composiet (bijvoorbeeld de vezels) een vertekend beeld op kan leveren van de glasovergangstemperatuur, dat bij uitstek een eigenschap is van het polymeer.

Bij beide methoden geldt dat er een mate van willekeur kan optreden bij het interpreteren van de testresultaten. De glasovergangstemperatuur is meestal geen discrete temperatuur, maar de overgang van glas- naar rubberachtig gedrag vindt over een temperatuurbereik plaats. Vaak wordt dan ook een reeks glasovergangstemperaturen gegeven, waarbij de zgn. ‘midpoint’ (midden van het overgangsgebied), geaccepteerd wordt als ‘de’ glasovergangstemperatuur. Zie ook Figuur 69.

### 7 - 3 Interpretatie van testresultaten

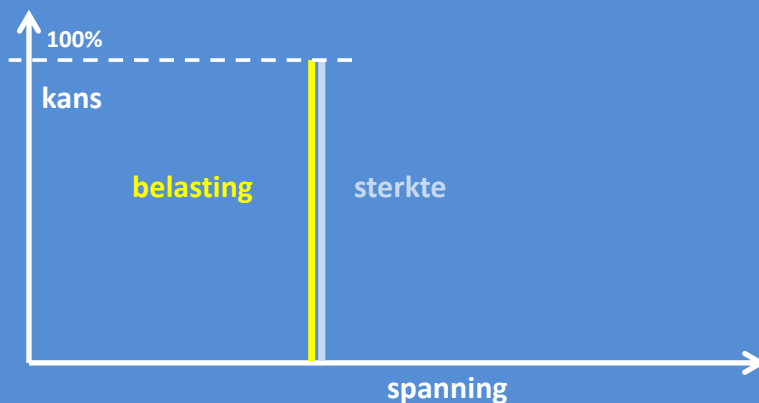
In dit hoofdstuk zijn diverse meet- en testmethoden beschreven. De resultaten worden weergegeven in, bijvoorbeeld, een tabel met de sterkte en stijfheid van een materiaal (in een bepaalde richting!). Dergelijke tabellen beschrijven eigenlijk het materiaalgedrag, dat je vervolgens kunt gebruiken om een ontwerp qua materiaalgebruik te optimaliseren. Een goed ingenieur bekijkt dergelijke materiaaleigenschappen kritisch. Er zijn verschillende zaken waar je op moet letten. Een aantal wordt hier opgenoemd:

- Was de test representatief voor het daadwerkelijke gebruik van het materiaal? Het materiaal in een laboratoriumproef ondervindt andere omstandigheden dan het materiaal in de uiteindelijke toepassing. Er kunnen aanzienlijke verschillen ontstaan tussen het gedrag van het materiaal in een product en in het laboratorium. Dit kan onder andere veroorzaakt worden door:
  - Vervaardiging van de proefstukken. Is dezelfde methode gebruikt, zijn de dikte en de opbouw van het laminaat hetzelfde? Proefstukken vervaardigen met handlamineren voor een constructie die gepultrudeerd is, zal waarschijnlijk leiden tot een onderschatting van veel eigenschappen. Bijvoorbeeld: bij pultrusie is het vezelvolumegehalte en de uitlijning van de vezels waarschijnlijk beter reproduceerbaar dan bij handlamineren.
  - De geldende norm/standaard en/of de geometrie van het proefstuk. Afhankelijk van de proefstukvorm en het eventuele hulpstuk kunnen de resultaten beter of slechter zijn. Bijvoorbeeld ‘verjongen’ of ondersteunen van een meetsectie kan aanzienlijke invloed hebben op het eindresultaat. Er bestaan verschillende normen voor het meten van dezelfde materiaaleigenschap (bijvoorbeeld druksterkte en schuifsterkte), die ieder hun eigenaardigheden hebben.
  - Omgevingsinvloeden zoals temperatuur en vocht. Meestal worden die in het laboratorium op een bepaalde waarde gehouden (bijvoorbeeld 23°C en 50% relatieve luchtvochtigheid).
- Berekening en presentatie van resultaten: de stijfheid wordt meestal in een bepaald rekbereik bepaald. Met name bij niet-UD-laminaten en

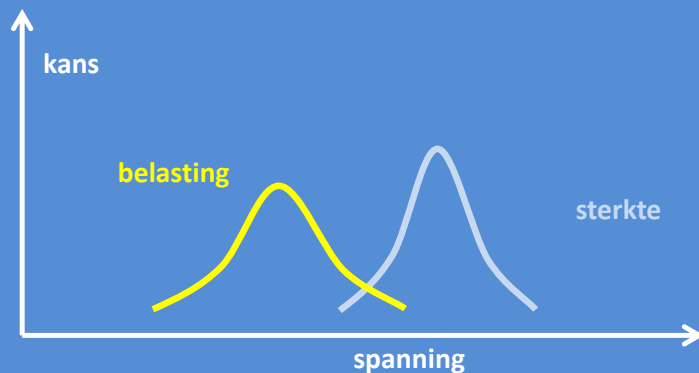
schuifeigenschappen kan de stijfheid aanzienlijk verschillen voor diverse rekbereiken. M.a.w: het is van belang een idee te hebben hoe het complete spannings-rek-verloop eruit ziet, maar dat wordt niet altijd gepresenteerd. Daarnaast wordt er vaak een gemiddelde waarde gegeven, waarbij soms de spreiding wordt uitgedrukt in standaarddeviaties of variatiecoëfficiënt. Welke waarde gebruik je dan voor je ontwerp?

### Betrouwbaarheid: ontwerp en statistiek

Stel, dat een bepaalde eigenschap (bijvoorbeeld materiaalsterkte) zeer nauwkeurig en betrouwbaar bekend is, en dat de belasting eveneens een zeer constante waarde heeft. Als ontwerper hoef je dan alleen maar te zorgen dat de sterkte iets groter is dan de belasting om er zeker van te zijn dat je product voldoet:



Echter, de eigenschappen van het materiaal waaruit een product is ontworpen, zijn onderhevig aan variaties door de methode van vervaardiging, toleranties, omgevingsinvloeden, etc. De belastingen zijn eveneens niet altijd helemaal zeker (hoeveel auto's, vrachtwagens, en fietsers 'ziet' een brug in z'n levensduur?).



De sterkte en de belasting kunnen als kansverdelingen worden beschreven. In bovenstaande figuur is een spanning uitgezet op de horizontale as, en een kans dat die voorkomt op de verticale as. Waar deze kansverdelingen elkaar overlappen treedt falen op. Met kansrekening kan aan de hand van dergelijke figuren de betrouwbaarheid van een constructie worden berekend.



## 7 - 4 Bronnen

- [1] ISO, 'Determination of tensile properties', ISO-527
- [2] ASTM, 'Standard test method for determining the compressive properties of polymer matrix composite laminates using a combined loading compression (CLC) test fixture', ASTM 6641, 2009
- [3] ASTM, 'Standard test method for shear properties of composite materials using the V-notched beam method', ASTM 5379, 2005
- [4] [www.wyomingtestfixtures.com](http://www.wyomingtestfixtures.com) (met permissie)
- [5] ASTM, 'Standard test method for shear properties of composite materials by V-notched rail shear method', ASTM 7078, 2005
- [6] ASTM, 'Standard test method for short-beam strength of polymer matrix composite materials and their laminates', ASTM 2344, 2000
- [7] ASTM, 'Standard test method for transition temperatures and enthalpies of fusion and crystallization of polymers by differential scanning calorimetry', ASTM 3418, 2008
- [8] ASTM, 'Standard test method for glass transition temperature (DMA T<sub>g</sub>) of polymer matrix composites by dynamic mechanic analysis (DMA)', ASTM 7028, 2007

## 7 - 5 Opgaven bij dit hoofdstuk

- 1) Geef aan waarom 'verjongen' bij het beproeven van composietmaterialen niet altijd werkt.
- 2) Noem 3 voor- en nadelen van zowel een extensometer als een rekstrook.
- 3) Geef enkele redenen om een meerassig rekstrookje te gebruiken.
- 4) Een stukje glasvezelversterkt epoxy composiet van 25x25x3 mm wordt droog gewogen ( $x$  g), en nat gewogen (het stukje is ondergedompeld in water met een dichtheid van 1kg/l en hangt aan een weegschaal). Vervolgens wordt de hars in een verassingsoven verwijderd. Het overgebleven glaspakket weegt  $y$  g.
  - a. Wat is het vezelvolumegehalte van dit composiet?
  - b. Het stukje vertoont zichtbare belletjes (het product was door middel van handlamineren vervaardigd). De dichtheid van glas en uitgeharde hars is 2600kg/m<sup>3</sup> en 1150 kg/m<sup>3</sup>. Wat was het gehalte aan luchtinsluitels?
- 5) Koolstof verbrandt (deels) bij de temperaturen die voor gangbare vezelvolumegehalte-bepaling worden gehanteerd. Hoe zou je het vezelvolumegehalte van koolstof-composiet kunnen meten?





Taal is een standaard voor wederzijds begrip. De hoogmoed van de Babyloniërs die deze toren tot in de hemel wilden bouwen werd bestraft met een veelheid van verschillende talen – een Babylonische spraakverwarring was het gevolg.

# Hoofdstuk 8

## Standaarden en Certificering

**Na het lezen van dit hoofdstuk ken je het belang van standaarden en certificatie en de rol hiervan vanaf het aankopen van het materiaal tot en met gebruik van het eindproduct.**

Als ingenieur zul je veel te maken krijgen met standaardisering en certificatie. Binnen een bedrijf worden vaak oplossingen gestandaardiseerd om efficiënter te kunnen werken. Voor een gehele branche of werkveld worden door branche-organisaties, normalisatie-instituten en certificerende instanties richtlijnen, standaarden en certificaten gemaakt. Het woord 'standaard' lijkt misschien te suggereren dat het om een onveranderlijk document gaat. Niets is minder waar: de ontwikkeling van de markt en van onze kennis, nieuwe materialen en bouwmethoden zorgen ervoor dat het werk aan standaardisering nooit ophoudt. Dit geldt ook voor composietmaterialen [1].

### 8 - 1 Een zaak van vertrouwen

Standaarden helpen bij:

- Materiaalkeuze
- Ontwerp
- Testen
- Verkoop

In het algemeen kun je stellen dat het beschikbaar zijn van standaarden en richtlijnen het vertrouwen in een product, en daarmee de markt, aanzienlijk vergroot. Bij het ontwerp van een bepaalde toepassing wordt de materiaalkeuze bijvoorbeeld vergemakkelijkt doordat standaardoplossingen aangeboden worden, waar een zekere kwaliteitsgarantie aan verbonden is. Andere materialen zouden uitgebreider beproefd moeten worden. Richtlijnen en standaarden vertellen de ontwerper waar hij op moet letten bij het ontwerp, en hoe berekeningen gedaan kunnen worden. Door standaarden te volgen bij het testen van een ontwerp zijn de resultaten beter reproduceerbaar en kunnen ze bij verschillende laboratoria worden herhaald. Het kunnen aantonen dat je volgens een standaard hebt gewerkt, en/of het hebben van een certificaat of keurmerk (waar weer gestandaardiseerde testen en

opleidingen aan ten grondslag liggen), helpt bij het kweken van vertrouwen bij de klant. Zelf koop je misschien sneller een product met KEMA-keur of van een garage die is aangesloten bij de BOVAG. Let wel goed op wat een certificaat of norm inhoudt. Een voorbeeld is de ISO 9000-serie. Dit is een veelgezien certificaat bij productiebedrijven. Een bedrijf kan dit certificaat krijgen als de processen en administratie op een bepaalde manier zijn geregeld, gericht op het produceren van hoge kwaliteit producten en traceerbaarheid van ingrediënten. Zo'n bedrijf kan echter nog steeds slechte producten maken, dus in wezen zegt een ISO 9000-certificaat niets over de productkwaliteit, behalve dan dat je mag aannemen dat er dankzij het kwaliteitsbeleid minder kans is op fouten en eventuele fouten beter naar een oorzaak herleid kunnen worden.

Voor het vertrouwen in een constructiemateriaal, zoals composiet, zijn goede standaarden en richtlijnen onontbeerlijk. Normen vind je dan ook overal en er is weinig dat niet beschreven staat in normen. Er bestaat bijvoorbeeld een norm voor het doen van Life Cycle Analysis (zie ook Hoofdstuk 6). Er bestaat zelfs een ISO-norm die het vergelijken van theesoorten vergemakkelijkt [2].

## 8 - 2 Teststandaarden

Zoals je in de voorgaande hoofdstukken hebt kunnen zien, vormen materiaal- en constructie-eigenschappen de basis van een ontwerp. Ook kunnen dezelfde materiaaleigenschappen vaak op verschillende wijzen worden bepaald. De procedure voor het doen van een test wordt vastgelegd in een teststandaard. Hiervan zijn er alleen al voor composieten vele duizenden. Een teststandaard legt binnen vrij nauwe grenzen vast, hoe het materiaal voorbereid moet worden, welke types instrumenten en hulpstukken zijn toegestaan, wat de omstandigheden in het laboratorium moeten zijn, welke testparameters van belang zijn en welke waarde ze dienen te hebben, hoe de testresultaten verwerkt dienen te worden en hoe ze gerapporteerd moeten worden. Bij het rapporteren van testresultaten kan verwezen worden naar een standaard. Dat scheelt niet alleen schrijfwerk, maar vergemakkelijkt ook vergelijking met materiaaleigenschappen die met dezelfde of een andere standaard zijn verkregen.

## 8 - 3 Ontwerpstandaarden

Een ontwerpstandaard of richtlijn beschrijft hoe een product zodanig ontworpen kan worden dat het aan de eisen voldoet. Het legt de eisen ten aanzien van sterkte, stijfheid en duurzaamheid vast en geeft methodes voor het verifiëren van de producteigenschappen. Vaak wordt hierbij weer verwezen naar bestaande standaarden voor beproeving.

Ontwerpstandaarden staan in het teken van de toepassing van een bepaalde manier van ontwerpen, die ook wel 'ontwerpfilosofie' wordt genoemd. Er zijn verschillende ontwerpfilosofieën mogelijk, en afhankelijk van de toepassing wordt er één gekozen.

In de luchtvaart is het bijvoorbeeld gebruikelijk om een bepaalde betrouwbaarheid te formuleren, waarbij men streeft naar een minimale hoeveelheid 'schade' (mensenlevens) per gevlogen passagierkilometer (de afstand vermenigvuldigd met het aantal vervoerde passagiers). Hierbij is er een duidelijk spanningsveld tussen de vliegveiligheid en constructie-optimalisatie. Immers, een constructie die bij de minste of geringste belasting faalt (maar wel heel licht is ontworpen), is niet geschikt. Anderzijds, garanderen dat er

nooit een ongeluk zal gebeuren door falen van de vliegtuigconstructie, zou qua ontwerp betekenen dat het vliegtuig erg zwaar en daarmee onrendabel zou worden. In de luchtvaart wordt daarom gewerkt met '*damage tolerant*' ontwerpen: men gaat ervan uit dat schade optreedt (bijvoorbeeld vermoeiingsscheuren), maar men weet waar en hoe snel schadegroei optreedt en schrijft inspectie-intervals en reparatiemethoden voor om schade te verminderen. Zo kan een constructie zeer licht ontworpen worden (per liter brandstof meer passagiers) en toch veilig.

Ook bij bijvoorbeeld bruggen wordt een bepaalde betrouwbaarheid nagestreefd. Deze betrouwbaarheid is een functie van de kans van het optreden van (extreme) belastingen en de kans dat de constructie deze belasting niet aankan. Hier wordt de betrouwbaarheid vertaald naar 'klassen'; immers, aan een drukke verkeersbrug worden andere eisen gesteld aan de betrouwbaarheid dan voor een weinig gebruikte voetgangersbrug. Een interessante eis die aan bruggen wordt gesteld is de maximale doorbuiging. Deze wordt voor een deel ingegeven door een comfort-eis: een brug die ver doorbuigt geeft weinig vertrouwen (met name aan mensen die denken dat sterkte en stijfheid onlosmakelijk verbonden zijn). Zie voor een exercitie waaruit blijkt dat dit mee kan vallen Hoofdstuk 4.

Bij toepassingen waar de kans op menselijk letsel bij falen beperkter is, zou de gehanteerde ontwerpfilosofie anders kunnen zijn. Kosten over de levensduur spelen dan ook een belangrijke rol. Een windturbine wordt ontworpen voor ca. 20 jaar, met minimaal onderhoud en reparaties (*safe-life* ontwerp). Het is nogal bewerkelijk om een windturbine regelmatig te inspecteren of te repareren, dus men voert sommige onderdelen liever wat zwaarder uit.

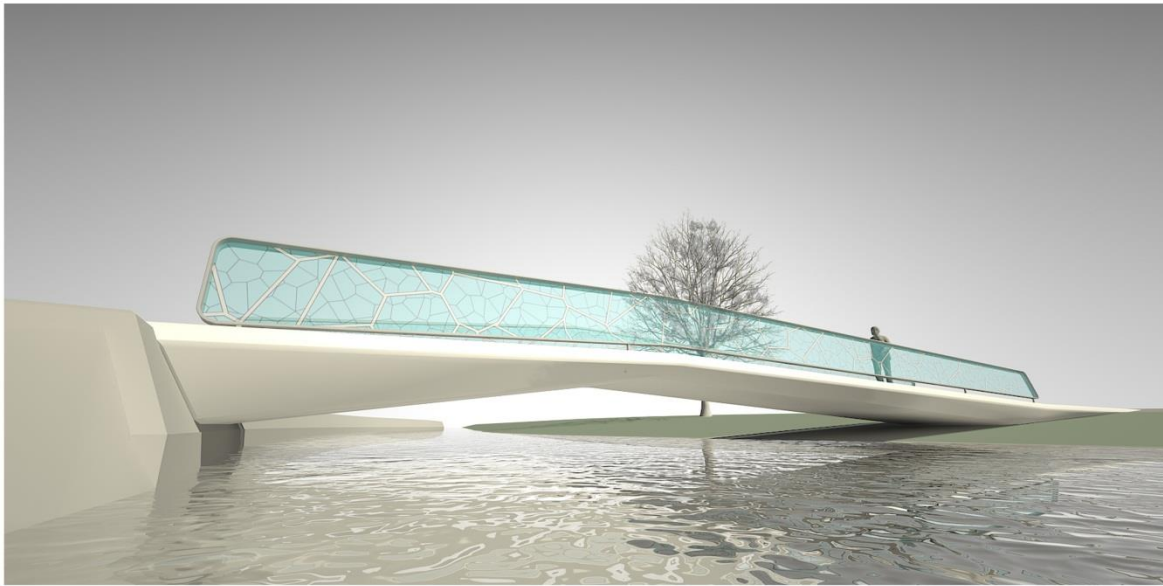
In alle gevallen zal een ontwerpstandaard bij moeten dragen aan het scheppen van vertrouwen in een product (het veiligheidsimago). Over het algemeen zijn ontwerpstandaarden dan ook zodanig geformuleerd dat toepassing van de regels leiden tot een robuust ontwerp, dat waarschijnlijk nog wel lichter zou kunnen.

## 8 - 4 Het ontstaan van standaarden

Er zijn verscheidene standaardiseringsbureaus die betrokken zijn bij het maken van richtlijnen voor composieten. De ISO (International Standardisation Organisation) is een wereldwijde organisatie; de ASTM (American Society for Testing and Materials), JISC (Japan Industrial Standards Committee), DIN (Deutsches Institut für Normung) en de NEN (NEderlandse Norm) zijn nationale bureaus, die overigens vaak internationale standaarden van met name de ISO overnemen, of algemene standaarden aanvullen met nationale bijlagen, die beter op de praktijk in het land aansluiten.

Er zijn vrij algemene normen, die bijvoorbeeld de procedure beschrijven die je moet volgen bij de statistische analyse van een verzameling gegevens. Maar er zijn ook tal van branche-gerichte of product-specifieke normen. Zo zijn er bijvoorbeeld richtlijnen die het ontwerp van een windturbine tot in detail beschrijven en de methoden aangeven die, mits correct toegepast, tot een veilig ontwerp zouden moeten leiden (zie bijvoorbeeld - de nu gefuseerde - GL (Germanischer Lloyd) of DNV (Det Norske Veritas)). In de bouw en infra is er in Nederland de CUR96 aanbeveling, die richtlijnen geeft voor de constructie van bijvoorbeeld composiet bruggen, sluizen en vloeren.

Het ontstaan van een richtlijn of standaard gebeurt meestal door een commissie van experts. Een typische commissie bestaat uit ontwerpers, ambtenaren, wetenschappers,



**Figuur 70: Voor bruggen zoals deze 'Dragonfly' (bron: Royal Haskoning DHV) biedt de CUR96 richtlijn [5] houvast bij het ontwerp in composiet**

vertegenwoordigers van de branche-organisatie en leden van de certificerende instantie. Hiermee ontstaat een norm waarin de balans tussen de belangen van de verschillende organisaties die later met de norm te maken krijgen, gewaarborgd is. De overheid wil immers graag veilige constructies, en normen die aansluiten op bijvoorbeeld het inkoopbeleid. Constructeurs willen graag begrijpelijke en werkbare ontwerprichtlijnen. Het is van belang dat zoveel mogelijk actuele kennis van constructies in de normen verwerkt is. Producenten en verkopers van de constructies willen graag dat het voldoen aan de norm een inspanning oplevert die in verhouding staat tot de opbrengst van hun product; individuele producenten zullen er belang bij hebben hun eigen technologie tot norm te verheffen. Bij het maken van internationale normen spelen de nationale belangen van de deelnemers vaak een grote rol. De waarden van bijvoorbeeld veiligheidsfactoren, maar ook de waarden van individuele invloedsfactoren worden voor een deel wetenschappelijk bepaald. Maar het is onontkoombaar, dat standaarden voor een deel bestaan uit compromissen met een politieke achtergrond.

Dat richtlijnen en normen voor composieten sterk aan een vakgebied zijn gekoppeld, blijkt wel uit de geschiedenis van richtlijnen. Als een materiaal nieuwe toepassing vindt in een vakgebied, moet het aan dezelfde eisen voldoen als de voor dat vakgebied traditionele materialen en constructies. In de afgelopen decennia zijn bestaande ontwerprichtlijnen en certificeringseisen aangepast voor composieten. Afhankelijk van het vakgebied gebeurt dat soms jaren na elkaar. Zo bestaat er al een Amerikaanse richtlijn voor scheepsontwerp uit 1978 [3], terwijl de Nederlandse richtlijn voor civiele techniek uit 2002 stamt [4], en bij de revisie wordt uitgebreid voor bouwkundige draagconstructies (2013)[5].





**Figuur 71: Fiets/verkeersbrug over A27, staal met composiet dek (bron: Fibercore Europe). Standaarden en richtlijnen helpen om een kunstwerk op een dergelijk druk knooppunt optimaal en veilig te kunnen realiseren. De uitdaging hierbij is ze ook toepasbaar te maken op dergelijke ‘hybride’ constructies met innovatieve materialen en verbindingen.**

## 8 - 5 Ontwerphandleidingen

Zoals besproken is het beschikbaar zijn van standaarden en normen bedoeld om vertrouwen in een technologie te scheppen en aan constructeurs houvast te geven bij het ontwerpen in voor hen misschien nieuwe materialen. Constructeurs moeten nog wel hun eigen beoordelingsvermogen inzetten bij het interpreteren van de diverse normen en standaarden. Normen en standaarden zijn in principe onpartijdig (geven geen expliciete voorkeur voor een bepaald product of gereedschap) en om over een norm of standaard te beschikken moet je betalen aan de uitgever van het document. Enkele producenten spelen hierop in door het publiceren van ontwerphandleidingen. Dit zijn soms zeer uitgebreide en gedetailleerde documenten over het ontwerpen van constructies met ‘hun’ producten. De handleidingen zijn vaak vrij eenvoudig, bijvoorbeeld via hun websites, verkrijgbaar en hebben soms een duidelijke relatie met formele ontwerprichtlijnen. Een voorbeeld is een ontwerphandleiding voor pultrusieprofielen [6], die gebaseerd is op de ontwerpstandaarden [7] en [8].

## 8 - 6 Bronnen

- [1] Vereniging Kunststof Composit Nederland, 'Normen en kwaliteit', Factsheet over ontwerpen met composieten, deel 6, via [www.vkcn.nl](http://www.vkcn.nl)
- [2] [http://en.wikipedia.org/wiki/ISO\\_3103](http://en.wikipedia.org/wiki/ISO_3103)
- [3] Eric Greene Associates, 'Marine Composites', via [www.marinecomposites.com](http://www.marinecomposites.com)
- [4] Ros, M., e.a., CUR96 aanbeveling, 'Vezelversterkte kunststoffen voor civiele draagconstructies', CUR, 2003
- [5] Tromp, L.T., e.a., CUR96 aanbeveling, 'Vezelversterkte kunststoffen in bouwkundige en civiele draagconstructies', revisie, SBKCURnet, beschikbaar v.a. 2014
- [6] Fiberline Composites A/S, 'Fiberline Design Manual', 2de editie, 2002
- [7] EN13706. (Reinforced plastics composites - Specifications for pultruded profiles, eerste editie juni 2002
- [8] Structural Design of Polymer Composites - EUROCOMP Design Code and Handbook, The European Structural Polymeric Composites Group, John L. Clarke, Sir William Halcrow and Partners Ltd. London, UK (Editors), Published by E & FN Spon, van Chapman & Hall, London, VK, eerste editie 1996





# Bijlage A - :

## Woordenlijst

Engels	Nederlands
adhesive	lijm
aramid	aramidevezel
autoclave	autoclaaf
balanced	gebalanceerd
basket (weave)	panamabinding
bleeder	doek dat overtollige hars af kan voeren
blistering	het ontstaan van oppervlakteblaasjes door osmose en hydrolyse in een (polyester) composiet
bobbin	spoel
breather	ontluchtingsdoek
brittle	bros (weinig taai)
buckling	knik
CAD/CAM/CAE	Computer Aided Design (ontwerpen met behulp van een computer, bijv. een 3D tekenprogramma)/Computer Aided Manufacturing (Vervaardiging met hulp van een computer, bijv. een numerieke freesmachine)/Computer Aided Engineering (het dimensioneren en berekenen van een ontwerp met hulp van een computer, bijv. d.m.v. eindige elementensoftware)
carbon	koolstof (carbon, grafiet)
composite	composiet
compression	druk
compressive (strength)	druk- (sterkte)
creep	kruip
crimp	krimp (mate van 'bochtigheid' van een vezel of garen)
crucible	(smelt)kroes (gebruikt bij verassen)
CSM	continuous of chopped strand mat

Engels	Nederlands
CTE (coefficient of thermal expansion)	uitzettingscoëfficiënt
cure	uitharding
curvature	kromming
delamination	delamineren, onderling loslaten van lamellen in een laminaat
die, moulding tool	mal
dimpling	knikvorm, m.n. bij honingraat, waarbij de huidvelden tussen de verbinding met de honingraat uitknikken
DMA	Dynamic Mechanical Analysis
DSC	Differential Scanning Calorimetry
ductile	taai (niet bros)
elasticity	stijfheid (weerstand tegen niet-blijvende vervorming)
EPS	Expanded Polystyrene (piepschuim)
fatigue	vermoeiing
FEM	Finite Element Method; Eindige Elementen Methode
fibre architecture	vezelstijl
fibre content	vezelgehalte
fibre reinforced plastic (FRP)	vezelversterkt kunststof (VVK)
filament winding	wikkelen (van filamenten)
filament, fibre	vezel
finite element method/analysis	Eindige Elementen Methode/Analyse
glass-transition temperature	glasovergangstemperatuur
hand lay-up	handlamineren
honeycomb	honingraat
impregnate	benatten
in-plane shear	schuif in het vlak (belasting, test)
interlaminar	interlaminair (tussen de lamellen)
isotropic	isotroop
laminate/lamina	laminaat/lamel
lap joint	lapnaad
load	belasting
matrix	matrix, hars
MDF	Medium Density Fibreboard
modulus (of elasticity)	(stijfheids)modulus
moisture	vocht

Engels	Nederlands
mould	mal
Non Crimp Fabric (NCF)	legsel, textiel zonder krimp
Non-destructive inspection / testing	Niet-destructief inspecteren / beproeven
nozzle	uitstroomopening
peel ply	scheurdoek
pitch	pek
plain (weave)	plat, effen (binding)
plug	'mal voor de mal'
polymer	polymeer, plastic
precursor	voorloper, grondstof
pre-preg	half-fabriekaat composiet, dat koud bewaard wordt en waarin het versterkingsmateriaal al geïmpregneerd is
pultrusion	pultrusie
pyrolysis	pyrolyse (verassen)
quasi-isotropic	quasi-isotroop (laminaat met verschillende vezelrichtingen, waardoor het gedrag dat van een isotroop materiaal benadert)
reinforcement	versterkingsmateriaal
resin	hars
roving	verzameling vezelbundels of garens
satin (weave)	satijn (-binding)
scarf joint	getrapte/schuine lapnaad
shear (strength)	schuif (-sterkte)
shear crimping	knikvorm (van een sandwich), waarbij de kern sterke schuifvervorming vertoont
shrinkage	krimp (afname van volume)
sizing	dun laagje chemicaliën dat op een vezel wordt aangebracht om verwerking en hechting aan hars te verbeteren
stiffness	stijfheid
strain	rek
strain gauge	rekstrook
strand	filament
strength	sterkte
stress	spanning
surface veil	oppervlakte vlies (om oppervlaktekwaliteit te verbeteren door onderliggend vezelpatroon minder te laten aftekenen;

Engels	Nederlands
	voegt ook UV-weerstand toe)
symmetric	symmetrisch
tacky tape	zeer kleverig en taai afdichtingsband
tape placement	(geautomatiseerd) in een mal aanbrengen van composiet band (tape)
tensile (strength)	trek (-sterkte)
tension	trek
tow	ongetwijnde bundel (koolstof)vezels
twill (weave)	keper (-binding)
unidirectional	unidirectioneel, (bijna) alle vezels in één richting
VOCs (Volatile Organic Compounds)	vluchtige stoffen, bijvoorbeeld styreen
voids	lucht- of vacuüminsluitsels
warp	schering, bundels die in lengterichting van een (geweven) textiel lopen
weft	inslag (bundels die dwars op de lengterichting van een (geweven) textiel lopen)
yarn	garen
Z-pinning/Z-stitching	aan elkaar vast stikken van lamellen



# Bijlage B - :

## Uitwerkingen

### B - 1 Antwoorden bij hoofdstuk 1

1) *Wat is de definitie van composiet?*

Een composiet is een materiaalconstructie, bestaande uit minimaal 2 macroscopisch nog te onderscheiden materialen die samenwerken om zo tot een beter resultaat te komen.

2) *Benoem 3 voordelen van composiet.*

- 1) Gewichtsbesparend
- 2) Grote vrijheid in te realiseren vorm, materiaalkeuze en proceskeuze
- 3) Lage totale onderhoudskosten

3) *Benoem 3 nadelen van composiet.*

- 1) Stijfheid en faalgedrag kunnen ongunstig zijn
- 2) Gedrag van details en verbindingen is relatief onbekend
- 3) Vaak hoge investeringskosten

4) *Wat is de functie van vezels in composiet?*

Vezels in een composiet zijn van de bij elkaar gevoegde componenten meestal bepalend voor de sterkte en stijfheid. Een kunststof waaraan gerichte vezels zijn toegevoegd, wordt in vezelrichting vele malen sterker en stijver dan loodrecht op de vezels.

5) *Benoem 3 soorten vezels.*

- 1) glasvezel
- 2) koolstof vezel
- 3) natuurlijke vezels

6) *Wat is de functie van kunststof in composiet?*

De belangrijkste functie van kunststof in composiet is dat het als lijm optreedt en de vezels bij elkaar houdt.

7) *Wat wordt bedoeld met een lamel in een laminaat?*

Een laagje vezelversterking wordt met kunststof benat (geïmpregneerd) en wordt dan lamel genoemd; een stapel lamellen heet een laminaat.

8) *In welke twee categorieën, zeer relevant voor de verwerkingsmethode, worden kunststoffen ingedeeld?*

- 1) thermoplasten

2) thermoharde kunststoffen of thermoharders

9) Download de VKCN-factsheet 'Kunststof composieten, een kennismaking' van [www.vkcn.nl](http://www.vkcn.nl) en bekijk de tabel op pagina 2. Hierin zie je de eigenschappen van composietmaterialen die van belang zijn voor een bepaalde industrie. Kies drie willekeurige kruisjes en geef een relevant voorbeeld

10) Kies 3 plaatsen waar geen kruis staat en leg uit waarom, of geef een voorbeeld van waarom er tóch een kruis had kunnen staan.

Dit is de tabel, waarbij de willekeurig gekozen kruisjes omcirkeld zijn

Eigenschappen van composieten								
	Luchtvaart	Auto's en treinen	Bouw	Industrie	Scheepsbouw	Medisch	Elektriciteit	Sport en recreatie
<b>Levenscyclus</b>								
Stijfheid			X		X	X	X	X
Mechanische eigenschappen			X	X	X	X		X
Vermoeïngsterkte	X				X			
Bestandheid tegen corrosie	X	X	X		X	X	X	
Lekdichtheid			X	X				
<b>Veiligheid</b>								
Schokvastheid		X			X	X		X
Brandeigenschappen	X	X	X	X			X	
Thermische isolatie			X	X			X	
Elektrische isolatie				X			X	
Schok- en trillingdemping								X
<b>Ontwerp</b>								
Integratie van functies	X	X					X	
Complexe vormen	X	X	X					X
Doorlatendheid voor elektromagnetische golven							X	
Lichtere constructie	X	X				X		X

Voorbeelden van combinaties eigenschappen-industrie (gele cirkels):

**Stijfheid – bouw:** Een belangrijke opkomende markt is composiet renovatievloeren; hierbij worden (houten) vloeren vervangen door composiet wegens duurzaamheid en thermische isolatie. De stijfheid van een vloer is van groot belang in verband met comfort en trillingen.

**Schok- en trillingdemping – Sport en recreatie:** Een voor de hand liggend voorbeeld is een tennisracket, maar je kunt ook denken aan prothesen voor atleten.

**Integratie van functies – elektriciteit:** In sommige toepassingen worden sterk gekoelde (supergeleidende) magneten in een sterk elektrisch veld opgehangen. Deze ophanging moet sterk en stijf zijn, en tegelijkertijd goed thermisch isoleren en niet elektrisch geleiden. Glasvezelcomposieten kunnen hier een goede oplossing bieden.

Voorbeelden van combinaties eigenschappen – industrie (geen kruis):

**Elektrische isolatie – medisch:** Bij medische toepassingen kun je denken aan bijvoorbeeld ziekenhuisbedden. Hierbij kan elektrische isolatie wenselijk zijn, maar is meestal niet bepalend voor het ontwerp.

**Doorlatendheid van elektromagnetische golven – scheepsbouw:** Los van radartechniek is dit met name van belang voor mijnenvegers, waarvan de rompen al geruime tijd van composieten worden gemaakt.

**Lichtere constructie – bouw:** Traditioneel kijkt men in de bouw niet op een tonnetje meer of minder, maar bij hoogbouw wordt het wel degelijk van belang om licht te construeren; wolkenkrabbers werden mogelijk door 'lichtgewicht' staalconstructies. Zullen composietmaterialen de materialen zijn van de toekomstige generatie 'stratosfeerkrabbers'?

## B - 2 Antwoorden bij hoofdstuk 2

1) *Beschrijf minimaal 4 verwerkingsmethodes van composiet.*

- Vezelspuiten: bij vezelspuiten wordt, met een speciaal spuitpistool, een mengsel van korte vezels en hars op een mal gespoten.
- Handlamineren: bij handlamineren leg je de losse lamellen één voor één in een mal en benat ze dan met roller of kwast.
- Wikkelen: bij wikkelen worden vezels en hars om een draaiende mal heen gewikkeld.
- Pultrusie: hierbij worden de vezelbundels door een harsbad en vervolgens door een matrijs heen getrokken.

2) *Wat is een Autoclaaf?*

Een autoclaaf is een vrij grote oven welke op druk en temperatuur kan worden gebracht. Het wordt gebruikt om in een werkstuk de juiste temperatuurcyclus voor optimale uitharding te doorlopen.

3) *Geef het verschil aan tussen een plug en een mal.*

De plug is de 'mal voor de mal'.

4) *Zet deze termen, die betrekking hebben op vacuüminjectie, in de juiste volgorde: lossingsmiddel – mal – scheurdoek – vezelpakket – vacuümfolie – doorstroomgaas.*

mal – lossingsmiddel – vezelpakket – scheurdoek – doorstroomgaas - vacuümfolie

## B - 3 Antwoorden bij hoofdstuk 3

1) *Noem 3 faalmechanismen die bij composieten kunnen voorkomen, inclusief hun mogelijke oorzaak en maatregelen die je kunt nemen die het optreden tegengaan.*

**Splijten:** wanneer er veel vezels in één richting lopen, en de binding dwars op de vezels op één of andere wijze niet voldoende is, kan een composiet relatief gemakkelijk splijten. Bij splijten ontstaan er scheuren in het composiet, parallel aan de vezels, en door de gehele dikte van één of meer lamellen. Splijten ontstaat bijvoorbeeld door een buigspanning in dwarsrichting, of door een wiggeffect van een oplegging of verbinding. Een goede remedie is de laminaatopbouw zo te kiezen, dat

lamellen waar de vezels in één richting georiënteerd zijn, af te wisselen met lamellen met vezels in andere richtingen.

**Delaminatie:** delaminatie lijkt op splejten, maar nu ontstaat de scheur in het vlak van het laminaat, tussen twee lamellen. Deze faalvorm kan gemakkelijk optreden aangezien de schuifspanning tussen lamellen hoog kan zijn en er meestal geen versterking tussen de lagen is aangebracht. Een remedie is het voorkomen van hoge schuifspanningen tussen lamellen. Indien dit niet mogelijk is kan in de dikte richting versterkingsmateriaal aangebracht worden, bijvoorbeeld door het aan elkaar stikken van de lagen, of 'Z-pinning'.

**Knik:** macroscopische- of Euler- knik is een constructie-eigenschap die, ongeacht het gebruikte materiaal op kan treden in lange, slanke drukelementen. Op materiaalniveau moet je bij composietmaterialen ook rekening houden met schade door knik. Dan heb je het over vezels, vezelbundels, en lamellen die onder invloed van een drukbelasting uitknikken (vaak ook in deze volgorde). De weerstand tegen macroscopische knik kan verhoogd worden door een stijver materiaal of constructie te gebruiken of een kleinere kniklengte in te bouwen, bijvoorbeeld door het verkleinen van plaatvelden, of het gebruik van (dikkere) sandwichlagen.

2) *Leid door inverteren van de matrix de compliantiematrix af van de stijfheidsmatrix en/of vice versa.*

Zie hoofdstuk!

3) *Wat wordt bedoeld met de Eindige Elementen methode?*

Bij eindige elementen methode (Engels: Finite Element Method) wordt een constructie beschouwd als in een groot aantal 'blokjes' opgedeeld, die elk de eigenschappen van het constructiemateriaal hebben. Hiermee kunnen de spanningen en vervormingen in een relatief complexe constructie bepaald worden aan de hand van een eenvoudige set materiaaleigenschappen.

4) *Benoem een aantal handige vuistregels voor een goede laminaatopbouw.*

- Werk met symmetrische laminaten
- Werk met gebalanceerde laminaten
- Voorkom stijfheidssprongen tussen lamellen
- Zorg bij verlijming van twee laminaten, dat de lijmlaag aangebracht wordt op lamellen die ten hoogste 45° afwijken van de hoofdrichting
- Gebruik waar mogelijk quasi-isotrope laminaten

5) *Een UD-lamel bestaat voor 55% (volume) uit vezels, de rest is hars. De stijfheid van de hars (epoxy) is 4GPa. De stijfheid van de vezels (glas) is 72GPa. Wat is de stijfheid in vezelrichting van de lamel?*

$$E_c = 0.55 \cdot 72 + 0.45 \cdot 4 = 41.4 \text{ GPa}$$

## B - 4 Antwoorden bij hoofdstuk 4

1 *Reken met de in dit hoofdstuk gegeven formules na, dat onderste tabel bij benadering klopt.*

### Relatieve stijfheid

Traagheidsmoment van een sandwichdoorsnede wordt met name bepaald door de huiden. Bij plaat (zonder kern) met breedte  $b$  en dikte  $t$  is het traagheidsmoment:

$$I_{plaat} = \frac{1}{12}bt^3$$

Voor het geval in de tweede kolom (totale dikte 2t) kan het traagheidsmoment op twee manieren berekend worden:

- traagheidsmoment van de kern (dikte t) aftrekken van het traagheidsmoment van een element met dikte 2t:

$$I_{2t,kerndikte\ t} = \frac{8}{12}bt^3 - \frac{1}{12}bt^3 = 7 \cdot I_{plaat}$$

- traagheidsmoment opbouwen uit traagheidsmoment om eigen neutrale as, en de toename door de verschuivingsregel van Steiner (oppervlakte maal verschuiving neutrale as in het kwadraat):

$$I_{2t,kerndikte\ t} = \frac{2}{12}b\left(\frac{1}{2}t\right)^3 + 2b\frac{1}{2}t\left(\frac{3}{4}t\right)^2 = \frac{1}{6}\frac{1}{8}bt^3 + \frac{9}{16}bt^3 = 7 \cdot I_{plaat}$$

### Relatieve sterkte

De spanning in de huiden wordt gegeven door:

$$\sigma = M \frac{y}{I}$$

De uiterste vezelafstand (afstand van uiterste vezel tot neutrale as) y verdubbelt, terwijl het traagheidsmoment 7 zo groot wordt. De verhouding y/I wordt dus 3.5 keer zo groot.

- 2 *Wat is er in de rij 'Relatieve stijfheid' bij het berekenen van de waarden buiten beschouwing gelaten?*

De dwarskrachtvervorming.

- 3 *Noem 3 voordelen en 4 nadelen van sandwichmaterialen.*

**Voordelen:** Veelal gunstige combinatie stijfheid en gewicht; bieden thermische en akoestische isolatie; geschikt als anti-knik-element.

**Nadelen:** gevoelig voor delaminatie tussen huid en kern; verbindingen vragen relatief veel aandacht; Integratie in een product vraagt extra aandacht bij vervaardiging (bijvoorbeeld ontluchten bij vacuüminjectie); door slappe kern is bij buigelementen de afschuifvervorming soms significant.

- 4 *Voor een typische parkbrug worden 2 mogelijkheden voor de draagconstructie beschouwd; een met 2 stalen liggers en een sandwich variant (glasvezelversterkt polyester met PVC kern). De bruggen hebben identieke afmetingen: 2 meter breedte (b), 5 meter overspanning (L), bouwhoogte (h)= 305 mm. De gegevens van de twee stalen I-profielen en van de gebruikte sandwich staan in de figuur en tabel. De doorbuiging van bruggen moet kleiner zijn dan 1/250ste van de overspanning.*

- a. *Bereken de maximale belasting in de stalen variant als gevolg van een last P in het midden van de brug. Bereken de normaal- en schuifspanning in het stalen profiel.*

De doorbuiging in een stalen profiel (we laten afschuifvervorming hier buiten beschouwing) wordt gegeven door:

$$\delta = \frac{PL^3}{48EI}$$

Als de doorbuiging  $1/250^{\text{ste}}$  van L mag zijn (20 mm), betekent dit voor de maximale kracht:

$$P = \frac{48EI}{250L^2} \sim 377kN$$

De normaalspanning (in de richting van de ligger, maximum dichtbij het boven- en onder oppervlak van de flens) volgt uit:

$$\sigma = \frac{Mz}{I} = \frac{PLh}{8I} \sim 615MPa$$

En de gemiddelde schuifspanning (een niet-conservatieve benadering!) wordt berekend met:

$$\tau = \frac{P}{A} \sim 55MPa$$

*b. In welke richting liggen in de huiden van de sandwich de meeste vezels?*

Het is aan te raden de meeste vezels in de richting van de grootste spanningen te leggen, dit is bij een brug de lengterichting. Een deel vezels in andere richting(en) is wel nodig om bijvoorbeeld splijten te voorkómen.

*c. Wat is bij deze belasting de doorbuiging en de spanningen in de sandwich variant? Wat valt op?*

Met de formules uit het hoofdstuk wordt de doorbuiging:

$$\delta = \frac{PL^3}{48D} + \frac{PL}{4AG} \sim 64.4 + 0.77mm$$

Als eerste valt op, dat deze groter is dan bij de stalen variant – deze variant voldoet niet aan de doorbuigingseis. Dit komt door de slappere huiden en de afschuiving in de kern. Wat eveneens opvalt, is dat de spanning in de huiden veel lager is dan de spanning in de flenzen. Deze brug is vergeleken met de stalen variant dus slapper en tegelijkertijd sterker.

Verder is het gewicht van de composietbrug 60% van de stalen variant (536 kg voor de stalen variant en 322 kg voor de composieten variant), met als verschil dat de sandwichconstructie al meteen een begaanbaar ‘wegdek’ biedt. Bij de stalen variant moet nog een dek geïnstalleerd worden.

*d. Welke maatregelen stel je voor om de doorbuiging van de sandwichbrug terug te brengen? Welke is het effectiefst?*

Er zijn verscheidene methoden denkbaar. In het bovenstaande is uitgegaan van dezelfde bouwhoogte. Verhoging van de bouwhoogte zal leiden tot een stijvere brug en is waarschijnlijk het effectiefst. Daarnaast kan een stijver huidmateriaal gekozen worden (bijvoorbeeld op basis van koolstofvezels, maar dat is duur). In plaats van een pure sandwich zouden ook composiet lijfplaten gebruikt kunnen worden, met de vezels in  $\pm 45^\circ$  richting t.o.v. de lengterichting van de lijfplaat. In dit geval is de stap naar pultrusieprofielen niet zo groot meer.

## B - 5 Antwoorden bij hoofdstuk 5

- 1 *Zet in volgorde van sterkte: dubbele lapnaad – schuine lapnaad – enkele lapnaad – afgeschuinde lapnaad*

Van zwak naar sterk: enkele lapnaad – afgeschuinde lapnaad- dubbele lapnaad – schuine lapnaad

- 2 *Noem 3 voordelen en 3 nadelen van een pen-gatverbinding in composietmaterialen.*

**Voordelen:** Eenvoudig, meestal losneembaar, kwaliteit hangt niet sterk af van temperatuur en vochtigheid tijdens maken van de verbinding, werkt voor ongelijksoortige materialen, relatief eenvoudig controleerbaar.

**Nadelen:** Vezels worden doorsneden hetgeen leidt tot lagere sterkte en tot gevolg heeft dat er grote spanningsconcentratiefactoren kunnen ontstaan. Tijdens het maken van de gaten kan delaminatie ontstaan. Door kruip van het composiet kan voorspanning verloren gaan.

- 3 *Noem 3 voordelen en 3 nadelen van een lijmverbinding in composietmaterialen*

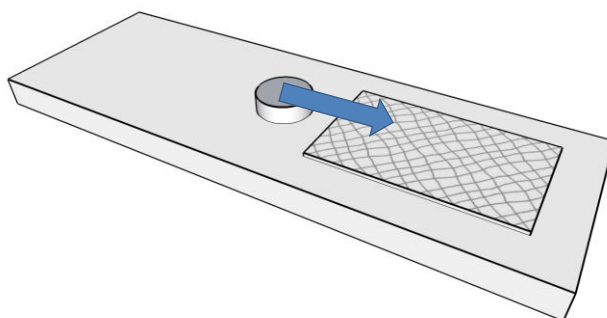
**Voordelen:** Verbinding is goed bestand tegen lekken, krachtsinleiding goed verdeeld/geen lokale krachtsinleiding, er hoeven geen gaten in het composiet gemaakt te worden

**Nadelen:** Kwaliteit is afhankelijk van de voorbehandeling, slecht bestand tegen pelspanningen, niet losneembaar

- 4 *Een pen-gat verbinding is gevoelig voor verschillende faalmechanismen. Geef een mogelijke remedie voor het falen van een pen-gat verbinding door:*

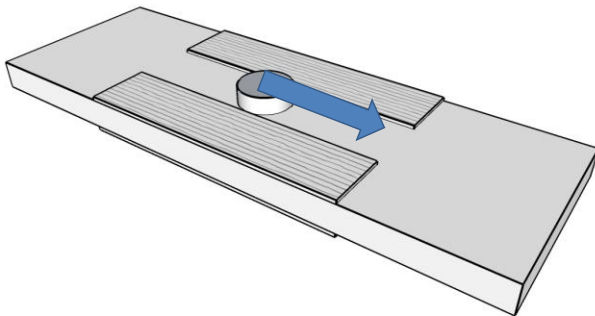
a. *uitschuifbreuk*

Dit kan voorkomen worden door het aanbrengen van  $\pm 45^\circ$  lagen naast de pen-gat verbinding:



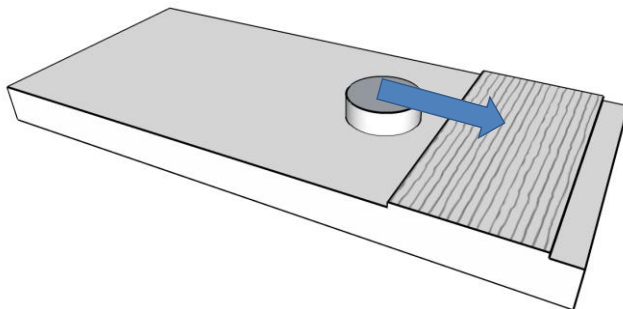
b. *trekbreuk*

Trekbreuk kan voorkomen worden door het aanbrengen van extra lagen UD-materiaal aan weerszijden van de pen, met UD in belastingsrichting:



*c. splijtbreuk*

Splijtbreuk kan voorkomen worden door extra UD-lagen aan te brengen met UD loodrecht op de belastingsrichting:



## B - 6 Antwoorden bij hoofdstuk 7

- 1) *Geef aan waarom 'verjongen' bij het beproeven van composietmaterialen niet altijd werkt.*

Door delaminatie (bij verjonging in dikterichting) en axiale scheuren (bij verjonging in het vlak) verandert een verjongd proefstuk alsnog in een prismatisch proefstuk. Dit gebeurt met name door vermoeiing en bij UD-materialen.

- 2) *Noem 3 voor- en nadelen van zowel een extensometer als een rekstrook.*

**Extensometer, voordelen:** herbruikbaar, geschikt voor vermoeiing, meet gemiddelde stijfheid over groter bereik dan rekstrook.

**Extensometer, nadelen:** relatief duur, oppervlaktemeting, geen lokale meting.

**Rekstrook, voordelen:** weinig materiaalkosten, lokale meting.

**Rekstrook, nadelen:** niet herbruikbaar, gevoelig voor vermoeiing, meet alleen op oppervlakte.

- 3) *Geef enkele redenen om een meerassig rekstrookje te gebruiken*

Meerassige rekstroken zijn nodig voor het meten van schuifspanning en dwarscontractie

- 4) *Een stukje glasvezelversterkt epoxy composiet van 25x25x3 mm wordt droog gewogen (x g), en nat gewogen (z g) (het stukje is ondergedompeld in water met*



*een dichtheid van 1kg/l en hangt aan een weegschaal). Vervolgens wordt de hars in een verassingsoven verwijderd. Het overgebleven glaspakket weegt y g.*

*a. Wat is het vezelvolumegehalte van dit composiet?*

Het volume van het blokje composiet is  $C=(x-z)/1$ . Na verassen is er y g over. Als de dichtheid van het glas bekend is (bijv.  $2600 \text{ kg/m}^3$ ), kan hieruit het volume F worden bepaald ( $y/\text{dichtheid glas}$ ). Het vezelvolumegehalte is dan  $F/C$ .

*b. Het stukje vertoont zichtbare belletjes (het product was door middel van handlamineren vervaardigd). De dichtheid van glas en uitgeharde hars is  $2600\text{kg/m}^3$  en  $1150 \text{ kg/m}^3$ . Wat was het gehalte aan luchtinsluitels?*

Het volume van de vezels is al bekend (F). Het volume van de hars kan bepaald worden uit  $M=x-y$ . Het volume van eventuele insluitels is dan  $I=C-(F+M)$ .

*5) Koolstof verbrandt (deels) bij de temperaturen die voor gangbare vezelvolumegehalte-bepaling worden gehanteerd. Hoe zou je het vezelvolumegehalte van koolstof-composiet kunnen meten?*

Voor koolstofcomposieten bestaat de mogelijkheid om het matrixmateriaal met een sterk zuur te verwijderen (mits de vezel niet door het zuur wordt aangetast).



# Verantwoording van de inhoud en illustraties

Bij het samenstellen van dit lesboek is niet getracht nieuwe kennis te documenteren, maar de inhoud te beperken tot de zeer uitgebreide en mateloos interessante bestaande kennis, waaruit een selectie is gemaakt van datgene, dat geacht wordt te behoren tot de basiskennis van een hbo-ingenieur (zie: VKCN werkgroep Onderwijs). Hierbij is gebruik gemaakt van de expertise en het lesmateriaal van de auteur en diverse docenten en experts uit het bedrijfsleven. Deze docenten en experts uit het bedrijfsleven hebben tevens feedback gegeven op conceptversies van dit document. De uiteindelijke tekst en samenstelling is verzorgd door de auteur. Mochten er onduidelijkheden, onjuistheden en/of onvolledigheden onopgemerkt gebleven zijn, dan is dat voor zijn rekening.

Dit boek is voorzien van vele (originele) foto's en illustraties, waarbij zorg is gedragen voor het vermelden van de (inspiratie-)bron van elke figuur. Om knip- en plakwerk uit bestaande literatuur te voorkómen en een consistente set figuren te krijgen zijn veel illustraties (opnieuw) getekend. Er staan 4 type foto's en illustraties in dit lesboek:

- Foto's uit vermelde bronnen
- Foto's uit (privé-)collectie van de auteur (te herkennen aan het ontbreken van bronvermelding)
- Illustraties die gebaseerd zijn op bestaande illustraties (herkenbaar aan de vermelding 'naar + bron')
- Illustraties die niet gebaseerd zijn op bestaande illustraties of zeer algemene illustraties (te herkennen aan het ontbreken van de bronvermelding)

De auteur houdt zich aanbevolen voor feedback, via: [rogier.nijssen@apenstaartinholland.nl](mailto:rogier.nijssen@apenstaartinholland.nl).



# VKCN werkgroep Onderwijs

Aan de verschillende hogescholen in Nederland wordt op diverse wijzen 'composieten' bedreven. Docenten en opleidingsmanagers die ervaring hebben met/geïnteresseerd zijn in de ontwikkeling van composietenonderwijs hebben zich, via het 'Platform composieten in het hbo' (ontsproten aan de 'onderwijsgebruikersgroep' in een RAAK-pro project 'Quality Composites') onder coördinatie van het lectoraat 'Groot Composiet' van de Hogeschool Inholland, in 2014 aangesloten bij de VKCN werkgroep Onderwijs.

Het belangrijkste doel is delen en bundelen van ervaringen met composietenonderwijs. De relaties met het bedrijfsleven worden ingezet om een beeld te krijgen van de specifieke gewenste 'composietcompetenties' van de alumni.

In 2012 is besloten de ervaringen en kennis van de leden van het platform om te zetten in een lesboek. Bijdragen en kritische review van het concept zijn geleverd door de hogescholen in onderstaande tabel.


Hogeschool	Contactpersoon
Hogeschool van Amsterdam (Hva)	Maaik Borst
Avans	Dik Overdijk
Fontys	Bart Bastings
Hogeschool van Arnhem en Nijmegen (HAN)	Rens Horn
Haagsche Hogeschool (HHS)	Nico Persoon
Hogeschool Inholland	Rogier Nijssen
Hogeschool Zeeland	Willem Haak
Noordelijke Hogeschool Leeuwarden	Jaap Verhage
Saxion Hogeschool	Paul de Roos
Hogeschool Windesheim	Alexander Jansen en Margie Topp

Verder werkten aan deze uitgave mee (in willekeurige volgorde):

Katrin Tazelaar, Joop van den Burg (Bijl Profielen), Colin Leek en Kathy Cannings (Pultrex), René Homan (Nedcam), Antoine Gerritse, Rob van Leeuwen, Koert Dingerdis (Inholland), Edo Kuipers (Tres4), Don van Delft (WMC), Liesbeth Tromp (Royal Haskoning DHV), Ane de Boer (RWS-GPO), Sebastiaan Lindstedt (Bright Composites), Jack Smit (Polux), Roxy Goudsmit (VKCN), Simone Luijendijk en Bertrand van Leersum (ATO) en studenten Bart van Oploo, Dirk van Viegen, Dave Stet en Jannes de Vries.

Een Engelse vertaling werd mogelijk gemaakt met hulp van Rens Horn, Nick den Uijl en hun collega's van het talentcentrum van de HAN. Nuttige commentaren en bijdragen kwamen van Marten-Jan de Ruiter en Tjeerd van der Zee (WMC), Bart Bastings en Ernie Frieke (Fontys), Alexander Krimmer (Euros), Maaik Borst (HvA), Jan Peeters (Fibercore Europe), Simon Fidler (VKCN), Vikki Small (TenCate), Martine van der Ent (Eurosresins), en Jasper Klarenbeek (CompoWorld). Mede dankzij hun inspanningen groeit het potentiële lezerspubliek van ca. 20 miljoen Nederlandstaligen naar ca. 5 miljard Engelsprekenden.

Het lectoraat Groot Composiet komt voort uit het EFRO/Kansen voor West project 'Open Innovatie Alliantie Groot Composiet'. Dit was tussen 2009 en 2013 een samenwerkingsproject van diverse bedrijven en kennisinstellingen, waarin vorm is gegeven aan diverse innovatieve composietontwikkelingen.

A green-tinted photograph of a wind turbine against a cloudy sky. The turbine is the central focus, with its three blades extending outwards. The sky is filled with soft, white clouds, and the overall color palette is a monochromatic green.

Composietmaterialen zijn onmisbaar in de hedendaagse techniek. In de luchtvaart, maar ook in de bouwkunde, civiele techniek, transport en logistiek, scheepvaart, werktuigbouwkunde, en technische bedrijfskunde zal een (hbo-) ingenieur vroeg of laat met deze materialen in aanraking komen. Dit boek geeft inzicht in de eigenschappen, vervaardigings- en ontwerpmethoden die onontbeerlijk zijn om volwaardige oplossingen vorm te geven door slim vezels en matrix te combineren.